



A000A01A-GYT

Este manual del propietario debe considerarse como parte del automóvil y mantenerlo dentro del mismo para que el próximo propietario pueda usarlo al venderlo.

IDENTIFICACION DEL PROPIETARIO

ORIGINAL : _____
DIRECCION : _____
NOMBRE : _____
CALLE : _____
CIUDAD : _____
PAIS : _____
ZONA POSTAL : _____

FECHA DE ADQUISICION : _____

SEGUNDO DUEÑO : _____
NOMBRE : _____
CALLE : _____
CIUDAD : _____
PAIS : _____
ZONA POSTAL : _____

FECHA DE TRASPASO : _____



A070A01A-GYT

CUIDADO: CON LAS MODIFICACIONES DE SU HYUNDAI

Modificar los componentes de fábrica no esta cubierto por la Garantía.

Su HYUNDAI no puede ser modificado en ninguna forma. Las modificaciones pueden afectar negativamente a la seguridad, durabilidad y rendimiento de su HYUNDAI. Los componentes que fueren modificados o agregados y que consecuentemente resultaran dañados no están cubiertos por la garantía del fabricante.

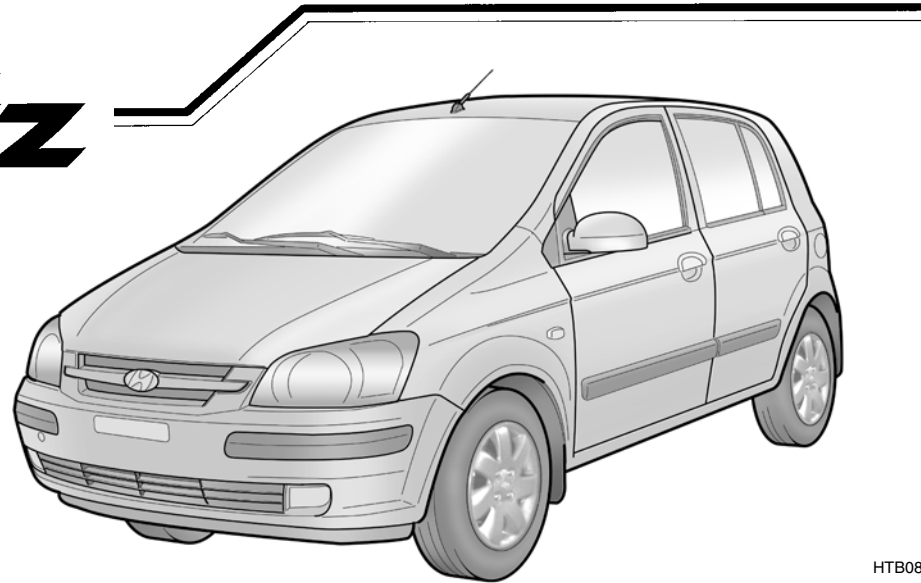
A020A01A-AHT

RESPONSABILIDAD DE MANTENIMIENTO

El mantenimiento requerido para su nuevo HYUNDAI se encuentra en el pasaporte de servicio. Como propietario, es su responsabilidad informarse sobre todas las operaciones específicas de mantenimiento, indicadas por el proveedor, con sus respectivos intervalos. Cuando el vehículo es utilizado en condiciones de conducción severa, la frecuencia de mantenimiento debe ser más seguida. El mantenimiento requerido para condiciones severas de operación está también especificado en el pasaporte de servicio.



HYUNDAI *Getz*



MANUEL DEL PROPIETARIO

A030A01FC-GHT
Operación
Mantenimiento
Especificaciones

HTB089

Toda la información que figura en este manual es la vigente en el momento de la publicación. De todas formas HYUNDAI se reserva el derecho de introducir cualquier cambio, con el fin de continuar con nuestra política de mejoras.

Este manual se aplica a todos los modelos de HYUNDAI, e incluye todas las descripciones y explicaciones de los equipos opcionales, además de los equipos standard. Como resultado de esto, usted puede encontrar alguna explicación de ciertos opcionales o equipos con los que no cuente su vehículo.



A040A01A-AYT

ADVERTENCIA

Le damos gracias por haber escogido a HYUNDAI, estamos muy contentos de darle la bienvenida al creciente número de propietarios que han escogido conducir un automóvil HYUNDAI. La avanzada ingeniería, la alta calidad en la construcción de cada HYUNDAI que fabricamos, es algo de lo cual estamos muy orgullosos.

Su Manual del Propietario, lo introducirá en las características y operación de su nuevo HYUNDAI. Le sugerimos que lea cuidadosamente las instrucciones que éste contiene, éstas contribuirán enormemente en la satisfacción que usted recibirá de su nuevo coche.

El fabricante también le recomienda que todos los servicios y mantenimientos de su vehículo, sean realizados por un Servicio Autorizado HYUNDAI. Todos los Distribuidores y Servicios Autorizados Hyundai son entrenados en la alta calidad del Servicio, Mantenimiento, y en cualquier operación de asistencia requerida por su vehículo.

A050A05A-AYT

HYUNDAI MOTOR COMPANY

Nota: Debido a que su futuro dueño, podría requerir información sobre este vehículo, por favor transfiera este manual junto con el vehículo cuando usted lo venda. Muchas gracias de antemano.



PRECAUCIÓN:

En caso de utilizar carburantes y lubricantes de baja calidad que no cumplan las especificaciones indicadas por Hyundai, pueden producirse averías graves en el motor y en el eje de transmisión. Utilice siempre carburantes y lubricantes de alta calidad que cumplan las especificaciones indicadas en la sección "Especificaciones del vehículo", página 9-4 del manual del propietario.

Todos los derechos reservados. Queda rigurosamente prohibida la reproducción total o parcial de esta publicación, incluyendo el almacenamiento en cualquier sistema de recuperación de datos y la transmisión por cualquier medio, sin previo consentimiento por escrito de Hyundai Motor Company.



A090A01A-AYT

SEGURIDAD Y POSIBLES DAÑOS DEL VEHÍCULO

En este manual usted verá avisos de ADVERTENCIA, PRECAUCIÓN y NOTAS. Estas se utilizan de la siguiente manera.



ADVERTENCIA:

Esta es una advertencia contra algo que puede provocar lesiones a las personas si se ignora la advertencia. Se le informa lo que tiene, o lo que no tiene, que hacer para evitar o reducir el riesgo hacia su persona u otras personas.



PRECAUCIÓN:

Este es un aviso contra algo que pueda causar algún daño al vehículo o a sus accesorios. Esta le informa de lo que tiene, o lo que no tiene, que hacer para evitar o reducir el riesgo de provocar un daño al vehículo o a sus accesorios.

NOTA:

Este es un aviso que le proporciona cierto tipo de información para que le sirva de ayuda.



A100A010L-GYT

GUIA DE LAS PIEZAS ORIGINALES HYUNDAI

1. ¿Qué son piezas originales Hyundai?

Las piezas originales Hyundai son las mismas piezas que usa Hyundai Motor Company para la fabricación de sus vehículos. Están diseñadas y ensayadas para proporcionar a nuestros clientes la seguridad, rendimiento y fiabilidad óptimas.

2. ¿Por qué debe usar piezas originales?

Las piezas originales Hyundai están diseñadas y construidas para

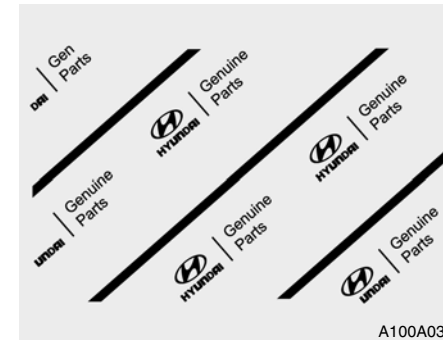
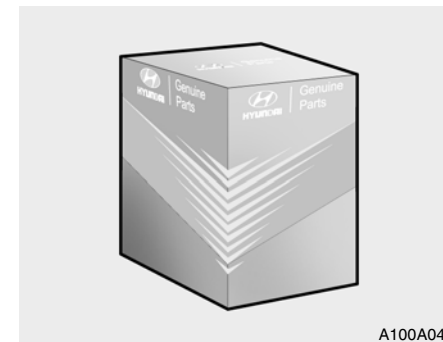
satisfacer exigentes requisitos de fabricación originales. El uso de piezas imitadas, falsificadas o recuperadas no está cubierto por la Garantía Limitada de Vehículos Nuevos Hyundai, o cualquier otra garantía Hyundai. Además, los daños a, o los fallos de, las piezas originales Hyundai producidos por el montaje o fallo de una pieza imitada, falsificada o recuperada, no están cubiertos por Hyundai Motor Company.

3. ¿Cómo puede saber si compra piezas originales Hyundai?

Busque el logotipo piezas originales Hyundai en el envase (ver a continuación). Las especificaciones

para exportación están escritas exclusivamente en inglés.

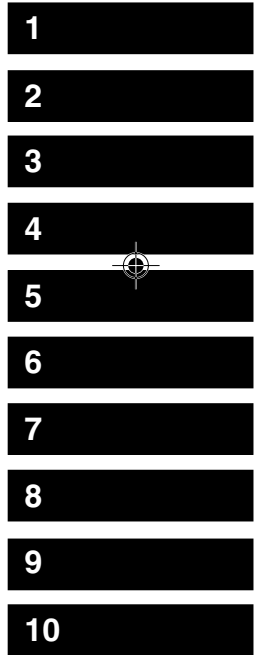
Las piezas originales Hyundai, sólo se venden en los concesionarios y talleres de servicio autorizados Hyundai.





ÍNDICE

SECCIÓN	PÁGINA
1. COMPONENTES DE SU HYUNDAI	1-1
2. CONDUCIENDO SU HYUNDAI	2-1
3. QUE HACER EN UNA EMERGENCIA	3-1
4. PREVENCIÓN CONTRA LA CORROSIÓN Y BUEN CUIDADO	4-1
5. LA CLAVE PARA OPERACIONES DE MANTENIMIENTO	5-1
6. MANTENGALO USTED MISMO	6-1
7. SISTEMA DE EMISIÓN DE GASES	7-1
8. INFORMACIÓN DEL CONSUMIDOR.....	8-1
9. ESPECIFICACIONES DEL VEHÍCULO	9-1
10. ÍNDICE	10-1

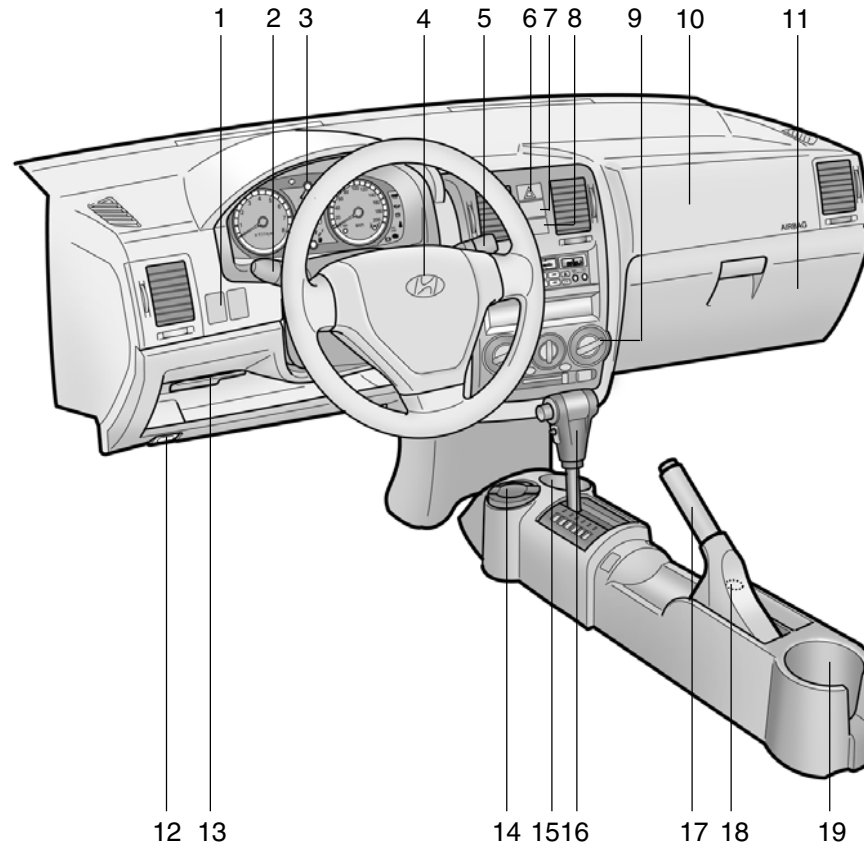




SU VEHÍCULO DE UN SOLO VISTAZO

B250A01TB-GHT

INSTRUMENTOS Y CONTROLES



HTB032A



SU VEHÍCULO DE UN SOLO VISTAZO

1. Interruptor de nivelación de la luz de carretera (Si está instalado)
2. Interruptor de alumbrado multi-función
3. Tablero de instrumentos
4. Claxon/Airbag lado del conductor (Si está instalado)
5. Interruptor del limpia/lava parabrisas
6. Interruptor de luces de emergencia
7. Interruptor de luz antiniebla delantera (Si está instalado)
8. Interruptor luz antiniebla trasero (Si está instalado)
9. Panel de control de calefacción/aire acondicionado (Si está instalado)
10. Airbag lado del acompañante (Si está instalado)
11. Guantero
12. Palanca de control del capó
13. Caja de fusible
14. Cenicero
15. Soporte delantero para bebidas
16. Palanca de cambios (Si está instalado)
17. Palanca de freno de mano
18. Encendedor de cigarrillos
19. Soporte trasero para bebidas



PRECAUCIÓN:


















Cuando se instale el recipiente de líquido refrescante del aire en el interior del vehículo, no situarlo próximo al tablero de instrumentos ni a la cubierta protectora contra golpes del tablero delantero. Si se produce cualquier fuga del enfriador de aire en esas zonas (tablero de instrumentos, cubierta protectora o ventilador) pudiera deteriorar estos componentes. Si se vierte líquido del enfriador del aire sobre estas zonas, lavarlos con agua inmediatamente.



SU VEHÍCULO DE UN SOLO VISTAZO

B255A01TB-GYT

SÍMBOLOS INDICADORES EN EL PANEL DE INSTRUMENTOS

	Indicador de Advertencia de Funcionamiento (SRI) del Sistema de Sujeción Suplementario (SRS)		Luz de alarma de puertas abiertas
	Luz indicadora de anti-bloqueo de los frenos		Luz de alarma de bajo nivel de combustible
	Luz indicadora de over-drive (sólo para transmisiones automáticas)		Luz testigo de motor
	Luces intermitentes (Derecha-Izquierda)		Luz de aviso del cinturón de seguridad
	Indicador luminoso de luces largas		Testigo de advertencia del sistema de dirección asistida eléctrica (EPS)
	Indicador de alarma de presión de aceite		Testigo indicador del inmovilizador
	Luz de alarma de nivel de líquido/freno de mano		Luz Ámbar Indicadora Del Precalentador Diesel
	Indicador luminoso de carga de la batería		De Aviso Del Filtro De Combustible-Roja
	Testigo de advertencia de la abierta de la puerta trasera		

* Para más detalles, véase la página 1-44



1. COMPONENTES DE SU HYUNDAI

Recomendaciones sobre combustible	1-2
Frenado de su nuevo hyundai	1-3
Sistema inmovilizador	1-5
Bloqueo de puertas (sistema de alarma antirrobo)	1-7
Ventanas de puertas	1-13
Asientos	1-14
Cinturón de seguridad	1-21
Sistema de sujeción para niños	1-26
Sujeción suplementaria (airbag)	1-35
Tablero de instrumentos e indicadores	1-42
Luces de alarma	1-44
Ordenador de viaje (trip)	1-52
Mando selector de luces	1-54
Mando limpia y lavaparabrisas	1-56
Techo corredizo	1-62
Espejos	1-68
Apertura del capót	1-69
Uso del maletero	1-72
Panel de control de calefacción/aire acondicionado	1-78
Sistema de sonido stereo	1-88
Antena	1-93

1





1-2 COMPONENTES DE SU HYUNDAI

B010A010-GHT

RECOMENDACIONES SOBRE COMBUSTIBLE

Utilice sólo gasolina sin plomo



En el vehículo Hyundai deberá ser utilizada gasolina sin plomo con un Índice de Octano N° 91 o superior. Si fuera utilizada gasolina con plomo causaría un funcionamiento defectuoso del catalizador inutilizándolo y haciendo ineficaz su sistema de control de emisión de gases. Ello produciría además un costo adicional en los gastos de mantenimiento del vehículo. Para evitar el uso accidental de gasolina con plomo, la boca de mayor diámetro utilizada para llenado de gasolina con

plomo en las gasolineras no puede ser introducida en la boca de llenado de los vehículos Hyundai al repostar.

Tipo de gasóleo

Debe usarse gasóleo con un índice de cetano entre 52 y 54. En los países en los que por su clima existen dos tipos de gasóleo, uno para verano y otro para invierno, debe usarse el adecuado dependiendo de la temperatura mínima.

- o Por encima de -5°C ... Usar gasóleo de verano.
- o Por debajo de -5°C ... Usar gasóleo de invierno.

Debe controlarse el nivel de gasóleo cuidadosamente: si el motor se para por falta de gasóleo, debe purgarse todo el circuito antes de intentar el arranque.



PRECAUCIÓN:

- o No permita la entrada ni de agua ni de gasolina al depósito de gasóleo. Si por algún motivo esto sucediese, deberá purgarse todo el circuito. De no hacerse así, podría griparse la bomba de inyección o resultar dañado el motor.
- o En verano, para disminuir los problemas causados por la congelación del gasóleo, se puede añadir aceite parafínico al gasóleo si la temperatura baja por debajo de los -10°C . La cantidad a añadir no debe ser nunca superior al 20%.



B010B01A-AYT

¿Qué pasa con Gasohol?

Gasohol (una mezcla de 90% de gasolina sin plomo y 10% de Ethanol o alcohol de grano) puede usarse en su Hyundai. Sin embargo, si su motor presenta problemas de funcionamiento, se recomienda el uso de gasolina 100% sin plomo. No debe usarse gasolina con cantidades no especificadas de alcohol, o de otros alcoholes que no sean Ethanol.

B010D01S-AYT

No use Methanol

Combustibles conteniendo methanol (alcohol de madera), no deben usarse en su Hyundai. Este tipo de combustible puede reducir rendimiento del vehículo y dañar los componentes del sistema de gasolina.



PRECAUCIÓN:

La limitación de reclamación de garantía de su nuevo vehículo Hyundai, puede no cubrir el sistema de alimentación (gasolina) y problemas de rendimiento que son causados por el uso de metanol o de combustibles conteniendo metanol.

B010E01A-AYT

Gasolina para conseguir un aire más limpio

Para ayudar a conseguir un aire más limpio, Hyundai recomienda usar gasolinas tratadas con aditivos, los cuales ayudan a evitar la formación de depósitos en el motor. Estas gasolinas ayudarán a que su motor funcione sin contaminar el medio ambiente.

B010F01A-AYT

Operación en países extranjeros

Si usted va a conducir su Hyundai en otro país, esté seguro de:

- o Observar todas las regulaciones relacionadas con registro y seguro.
- o Determine que haya disponibilidad de gasolina aceptable.

B020A01S-GYT

FRENADO DE SU NUEVO HYUNDAI

Durante los primeros 2,000 km. (1,200 millas) (Motor de gasolina)

No se requiere ningún periodo formal de "rodaje" con su nuevo automóvil Hyundai. No obstante, usted contribuirá al funcionamiento económico y duración de su nuevo Hyundai observando las siguientes recomendaciones durante los primeros 2,000 km. (1,200 millas).



1-4 COMPONENTES DE SU HYUNDAI

- o No conduzca a una velocidad superior a 90 Km/h. (55 millas/hora)
- o Mientras conduce, mantenga el régimen de revoluciones del motor entre 2,000 y 3,000 rpm.
- o Utilice una aceleración moderada. No presione el pedal de acelerador a fondo.
- o Durante los primeros 300 km. (200 millas) trate de evitar detener el motor inmediatamente después de circular, déjelo un rato al ralentí.
- o No "sobrecargue" el motor, es decir, no conduzca a baja velocidad con la caja de cambios en marchas cortas, con el motor en régimen alto. Cambie a una marcha superior.
- o No "ahogue" el motor, es decir, no conduzca a baja velocidad con marchas excesivamente largas, con el motor a un régimen excesivamente bajo (por debajo de 1500 rpm). Reduzca a una marcha inferior.
- o Tanto si conduce a una velocidad rápida o lenta, varíe su régimen de marcha de tiempo en tiempo.

- o No permita que su vehículo permanezca al "ralentí" por un tiempo superior a 3 minutos si está provisto de catalizador.
- o No arrastre ningún tipo de remolque durante los primeros 2,000 km. (1,200 millas).

B020B01FC-GYT

FRENADO DE SU NUEVO HYUNDAI

Durante los primeros 1,000 km. (600 millas) (Motores diesel)

No se requiere ningún periodo formal de "rodaje" con su nuevo automóvil Hyundai. No obstante, usted contribuirá al funcionamiento económico y duración de su nuevo Hyundai observando las siguientes recomendaciones durante los primeros 1,000 km. (600 millas).

- o Al conducir, mantenga la velocidad del motor (rpm, o revoluciones por minuto) dentro del margen de 3,000 rpm.
- o Mientras conduce, mantenga la velocidad por debajo de tres cuartos de la velocidad máxima.
- o Utilice una aceleración moderada. No presione el pedal de acelerador a fondo.
- o Durante los primeros 300 km. (200 millas) trate de evitar detener el motor inmediatamente después de circular, déjelo un rato al ralentí.
- o No "sobrecargue" el motor, es decir, no conduzca a baja velocidad con la caja de cambios en marchas cortas, con el motor en régimen alto. Cambie a una marcha superior.
- o No "ahogue" el motor, es decir, no conduzca a baja velocidad con marchas excesivamente largas, con el motor a un régimen excesivamente bajo (por debajo de 1,500 rpm). Reduzca a una marcha inferior.
- o Tanto si conduce a una velocidad rápida o lenta, varíe su régimen de marcha de tiempo en tiempo.



- o No permita que su vehículo permanezca al "ralentí" por un tiempo superior a 3 minutos si está provisto de catalizador.
- o No arrastre ningún tipo de remolque durante los primeros 1,000 km. (600 millas).

B880A01A-GYT

SISTEMA INMOVILIZADOR

El sistema de inmovilización del motor es un dispositivo antirrobo para prevenir robos y disuadir a los ladrones de automóviles.

B880B03A-GYT

Llaves

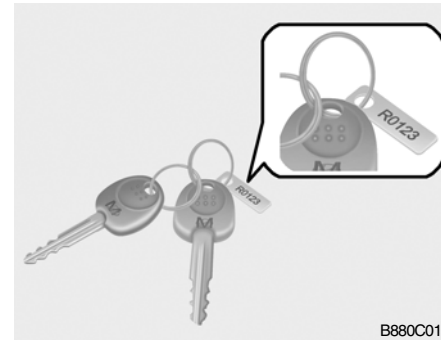
Todas las cerraduras del vehículo funcionan con la misma llave. Sin embargo, dado que es posible bloquear las puertas sin hacer uso de la llave, deberá tener cuidado de no cerrar el coche dejando la llave dentro por error.

NOTA:

Si hace usted su propio duplicado de la llave, no podrá cancelar el sistema o arrancar el motor.

B880C01A-GYT

Números de clave



El número clave del vehículo aparece registrado en una etiqueta metálica adjunta a las llaves cuando se entrega el vehículo.

Debe apuntar y guardar dicho número en un lugar seguro por si necesitara solicitar alguna llave adicional. Cualquier concesionario Hyundai podrá proporcionarle nuevas llaves si usted les indica su número de clave.

Por motivos de seguridad, la etiqueta metálica con el número clave que acompaña a las llaves deberá retirarse del llavero tras la entrega de su nuevo vehículo. Además, por el mismo motivo, Hyundai no podrá facilitar los números de clave.

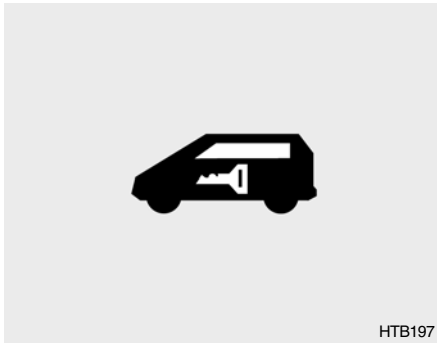
En caso de que necesite alguna llave adicional o pierda alguna de sus llaves, su concesionario autorizado Hyundai podrá facilitarle otras nuevas.



1-6 COMPONENTES DE SU HYUNDAI

B880D02A-GYT

Procedimientos del sistema de seguridad



HTB197

Si al situar la llave de encendido en la posición "ON" el indicador de aviso del inmovilizador parpadea durante cinco segundos, esto indica que su sistema inmovilizador está fuera de servicio. Y entonces sólo podrá arrancar el motor siguiendo los procedimientos del sistema seguridad con la llave de encendido.

A continuación se describe el procedimiento para arrancar el motor con la función del sistema de seguridad. (el código de seguridad para este ejemplo será 0,1, 2,3)

NOTA:

Puede obtener el código de seguridad al recoger su vehículo por primera vez. Si no tiene el código de seguridad, consulte a su concesionario Hyundai autorizado.

1. Para entrar el password (contraseña) lleve la llave de contacto de la posición "ON" a la posición "OFF" según indiquen los números del dígito. El indicador del inmovilizador parpadeará simultáneamente con la operación de la llave de encendido. Por ejemplo, gire la llave de encendido una vez para el número "1" del dígito, y dos veces para "2", etc. Sin embargo, para el número "0" del dígito debe girar la llave de ignición 10 veces.
2. Espere durante 3~10 segundos.
3. Puede introducir el resto de los números del dígito siguiendo los mismos pasos 1 y 2.

4. Si ha introducido los cuatro dígitos con éxito, al girar la llave de encendido hacia la posición "ON" comprobará que el indicador del inmovilizador se ilumina. A partir de este instante, dispone de 30 segundos que arrancar el motor. Si intenta arrancar el motor pasados 30 segundos, el motor no arrancará.

NOTA:

Si el motor se cala mientras está conduciendo después de haber hecho el procedimiento del sistema de seguridad, dispondrá sólo de 8 segundos para volverlo a arrancar sin tener que repetir el procedimiento.

5. Si el indicador del inmovilizador parpadea durante cinco segundos, tendrá que repetir de nuevo el procedimiento del sistema de seguridad desde el principio.

Después de hacer el procedimiento del sistema de seguridad, tiene que consultar a su concesionario Hyundai autorizado lo antes posible.



! PRECAUCIÓN:

- o Si falla tres intentos seguidos de aplicar el procedimiento del sistema de seguridad, tendrá que esperar aproximadamente una hora para volverlo a intentar.
- o Si no puede arrancar su motor a pesar de haber completado el procedimiento del sistema de seguridad, haga remolcar su vehículo a un concesionario Hyundai autorizado.

B040A01A-AYT

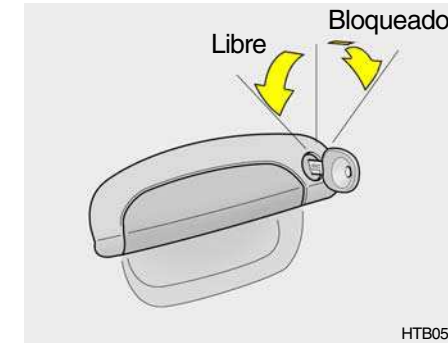
BLOQUEO DE PUERTAS

! PRECAUCIÓN:

- o Puertas sin bloquear debidamente pueden ser peligrosas. Durante viajes largos o, más especialmente, si hay niños dentro del vehículo asegúrese de que todas las puertas están cerradas y bloqueadas y no puedan abrirse desde el interior. Esto asegurará que las puertas no se abran accidentalmente y, combinado con el uso de los cinturones de seguridad, el bloqueo de puertas asegura que los ocupantes no sean proyectados hacia el exterior en caso de accidente.
- o Antes de abrir las puertas, asegúrese de que no se aproxima ningún otro vehículo por detrás.

B040B01TB-AYT

Bloqueo y apertura de las puertas delanteras mediante llave



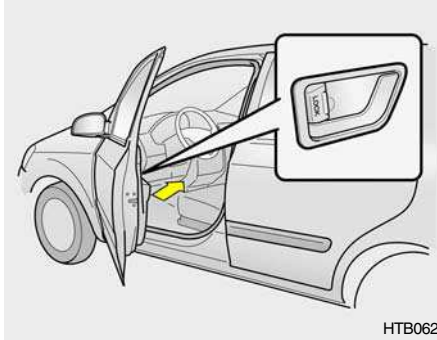
- o Cada puerta puede ser abierta o bloqueada utilizando la llave disponible para ello.
- o La apertura se realiza girando la llave hacia la parte atrás del vehículo, y el cierre girando la llave hacia delantera.



1-8 COMPONENTES DE SU HYUNDAI

B040C01FC-GYT

Bloqueo desde el exterior



HTB062

Las puertas pueden ser bloqueadas desde el exterior sin necesidad de utilizar una llave. Para bloquear las puertas desde el exterior, sitúe el interruptor interior de bloqueo en la posición "LOCK" (cierre), de manera que la marca roja del interruptor no sea visible, y seguidamente cierre la puerta.

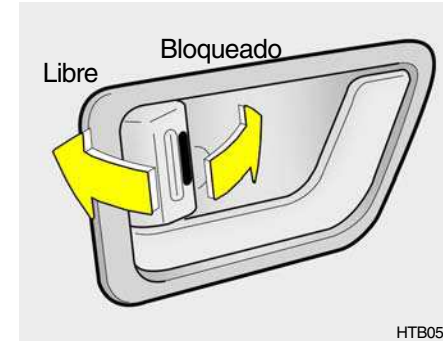
La puerta no se cerrará si la llave de contacto permanece puesta en la cerradura cuando se cierran las puertas delanteras. Esto es normal. (Si está instalado)

NOTA:

- o Cuando realice el bloqueo de las puertas de esta manera, asegúrese de que no deja olvidadas las llaves en el interior del automóvil.
- o Para evitar robos, retire siempre la llave de contacto, cierre todas las ventanas y cierre todas las puertas laterales y la compuerta trasera con seguro al abandonar su vehículo.

B040D01FC-GYT

Bloqueo desde el interior



HTB057

Para bloquear las puertas desde el interior simplemente cierre las puertas y accione el interruptor a la posición "LOCK" (cierre).

Cuando se realiza esta operación, las manillas de cierre tanto del interior como del exterior quedan inutilizadas.

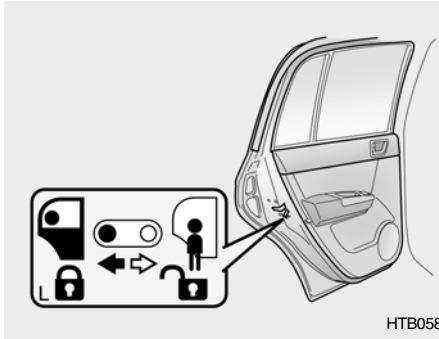
NOTA:

Cuando la puerta está desbloqueada puede verse la marca roja y la palabra "LOCK" en el interruptor.



B040E03A-AYT

Seguro de niños en las puertas traseras



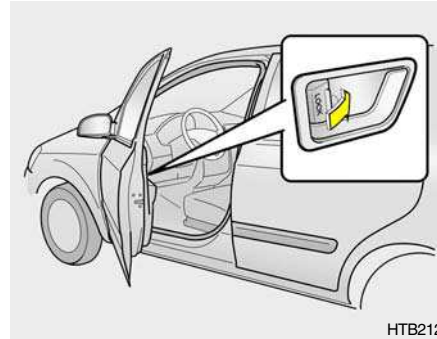
Su HYUNDAI cuenta con "seguros de niños" en las puertas traseras. Cuando este está operado, las puertas traseras no pueden ser abiertas desde el interior. Es recomendable utilizarlo cada vez que transporte niños.

Para accionar el seguro de niños, abra la puerta, mueva la palanca a la posición de "L" y cierre la puerta, de esta forma solo se podrá accionar la puerta desde el exterior.

Para volver a la forma normal, debe abrir la puerta desde el exterior, mover la palanca a la dirección opuesta de la posición "L".

B040G01FC-GYT

Cierre centralizado de puertas (Si está instalado)



El bloqueo central de puertas delanteras y traseras es accionando pulsando el interruptor del conductor. Si la puerta del acompañante o las traseras están abiertas cuando sea accionado el interruptor las puertas permanecerán bloqueadas tan pronto como sean cerradas.

NOTA:

- o Al empujar el interruptor hacia atrás se desbloquean todas las puertas laterales y la compuerta trasera. Al empujar el interruptor hacia delante se bloquean todas las puertas laterales y la compuerta trasera.
- o Cuando la puerta está desbloqueada puede verse la marca roja y la palabra "LOCK" en el interruptor.
- o El cierre centralizado de las puertas se acciona girando la llave hacia la parte delantera o trasera del vehículo (con el sistema antirrobo: en la puerta del conductor y en la del acompañante, sin sistema antirrobo: sólo en la puerta del conductor).



1-10 COMPONENTES DE SU HYUNDAI

B070A01A-GYT

SISTEMA DE ALARMA ANTIRROBO (Si está instalado)

Este sistema está especialmente diseñado para ofrecer protección frente a las entradas no autorizadas en el automóvil. El sistema consta de tres fases: "Activación", "Alarma" y "Desactivación". Si el sistema se dispara, emite un sonido de sirena y se encienden los intermitentes.

B070B01O-AYT

Etapas de activación



HTB052

Estacione el vehículo y detenga el motor. Active el sistema según lo descrito en el párrafo anterior.

- 1) Saque la llave de contacto.
- 2) Compruebe que el capó y la puerta trasera estén completamente cerrados.
- 3) Cierre las puertas usando el transmisor de cierre centralizado.

Una vez hecho esto, los intermitentes se encenderán una vez para indicar que el sistema está activado.

NOTA:

- 1) Si alguna puerta, la puerta trasera o el capó están abiertas, el sistema no se iniciará.
- 2) Si esto ocurre, reactive el sistema como se indica anteriormente.



PRECAUCIÓN:

No active el sistema hasta que todos los ocupantes hayan bajado del vehículo. Si se activa el sistema mientras un(os) pasajero(s) permanece(n) en el vehículo, puede que se accione la alarma cuando este (o estos) pasajero(s) baje(n) del vehículo.





B070C01FC-GHT

Etapa de alarma

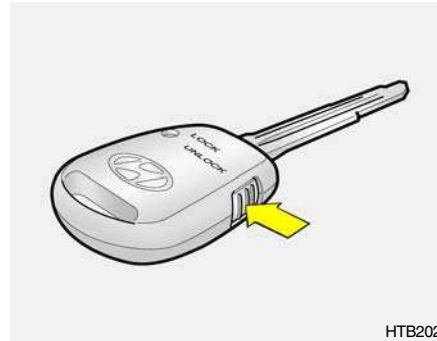
Mientras el vehículo está estacionado y el sistema activado, la alarma se activará si ocurre lo siguiente.

- 1) Se abre una puerta delantera o trasera sin usar el mando a distancia.
- 2) La puerta trasera se abre sin utilizar el mando a distancia.
- 3) Si se abre el capó.

La bocina de alarma suena y las luces intermitentes se encienden durante 27 segundos. Para desactivar el sistema, desbloquee la puerta o la puerta trasera con el mando a distancia.

B070D01TB-AYT

Etapa de desactivación



El sistema será desactivado cuando se haga lo siguiente:

Se desbloquee la puerta del conductor o del pasajero pulsando el botón en el mando a distancia. Después de haber completado los pasos arriba indicados, la luz de aviso de la intermitencia destellará dos veces para indicar que el sistema está activado.

NOTA:

Una vez que el sistema ha sido desactivado, no puede volver a ser activado excepto repitiendo los procedimientos de activación.



PRECAUCIÓN:

El sistema sólo puede desactivarse con el mando a distancia. Si no se desactiva, proceda como sigue:

1. Desbloquee la puerta con la llave, con lo cual se activará la alarma.
2. Introduzca la llave en el cilindro de contacto y gírela a la posición "ON".
3. Espere 30 segundos.

Tras completar estos pasos, el sistema quedará desactivado.



1-12 COMPONENTES DE SU HYUNDAI

B070F01TB-GYT

Sistema de entrada sin llaves (Si está instalado)

Bloqueo de las puertas

1. Cierre todas las puertas.
2. Pulse el botón del transmisor.
3. Se bloquean todas las puertas y, al mismo tiempo, se encienden dos veces los intermitentes para indicar que el sistema está activado.

Desbloqueo de las puertas

1. Pulse el botón del transmisor.
2. Todas las puertas se desbloquean y, al mismo tiempo, los intermitentes se encienden una vez para indicar que el sistema está desactivado.

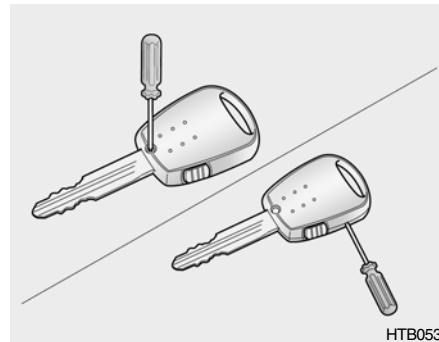
B070E01TB-GYT

Cambio de la batería

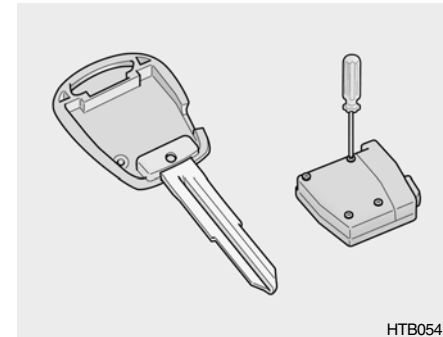
Cuando la batería del transmisor empieza a estar descargada puede necesitar pulsar varias veces el botón de bloqueo de las puertas para bloquear o desbloquear las mismas, y el testigo luminoso no se encenderá. Cambie la batería lo antes posible.

Modelo de la batería : CR1220

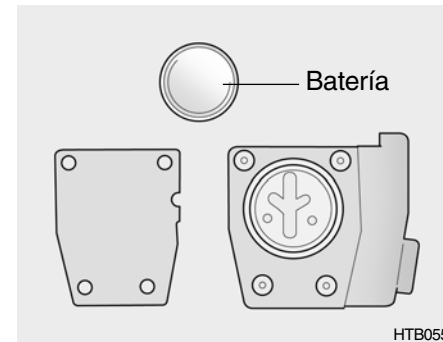
Instrucciones para el cambio:



1. Retire el tornillo con un destornillador (+).
2. Separe la caja con un destornillador (-) como se indica en la figura.



3. Retire los cuatro tornillos de la parte trasera del circuito incorporado.

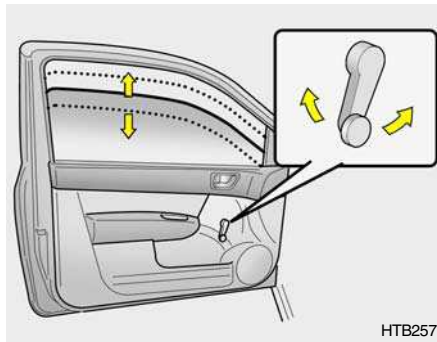




4. Extraiga la pila usada de la caja de la misma, prestando atención a la polaridad. Compruebe que la polaridad de la pila nueva sea la misma (lado + hacia arriba), e introdúzcala en el transmisor.

B050A01A-AYT

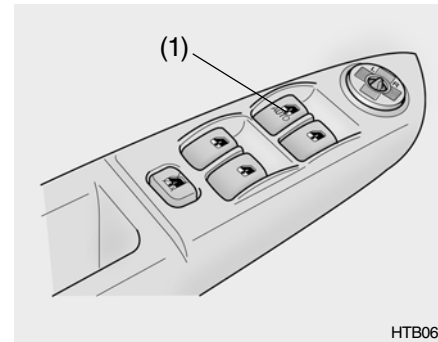
VENTANAS DE PUERTAS Elevallas manuales



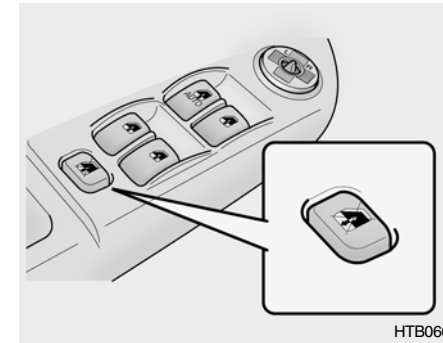
Las ventanas pueden subir o bajarse mediante giro de la manivela manual de regulación de apertura. Asegurarse de que, cuando las ventanas son cerradas, ningún objeto quede atrapado entre el cristal y la moldura de la puerta.

B060A01E-AYT

Elevallas eléctrico (Si está instalado)



Los elevallas eléctricos funcionan cuando la llave de contacto se encuentra en la posición "ON". Los interruptores se encuentran en el apoyabrazos del conductor y controlan las ventanas delanteras y traseras a ambos lados del vehículo. Las ventanas se abren pulsando el interruptor correspondiente y se cierran levantando el mismo. Para abrir la ventana del conductor, pulse el interruptor (1) hacia abajo. La ventana se abre mientras el interruptor se mantiene pulsado.



Para evitar que se abran las ventanas, en el apoyabrazos de la puerta del conductor se encuentra un interruptor de bloqueo de las lunas. Para desactivar el elevallas eléctrico, pulse el interruptor de bloqueo de las lunas.

Para regresar al funcionamiento normal, pulse de nuevo el interruptor de bloqueo de las lunas.

Apertura Automática de Ventana (sólo en el lado del conductor)

La bajada automática de ventana se activa presionando a fondo el interruptor, y para parar en la posición deseada deberá accionarse el interruptor otra vez.



1-14 COMPONENTES DE SU HYUNDAI



ADVERTENCIA:

- 1) Asegúrese de que las manos, o la cabeza, de alguien no estén en la ventana mientras la esté cerrando.
- 2) Nunca trate de hacer funcionar el interruptor principal y los individuales en forma opuesta y al mismo tiempo. Si lo hace, la ventana se parará y no se podrá ni abrir, ni cerrar, pudiendo causar daños al sistema.
- 3) Nunca deje a niños solos en el vehículo. Para su mayor seguridad, saque siempre la llave de contacto.

B080A01FC-GYT

ASIENTOS REGULABLES

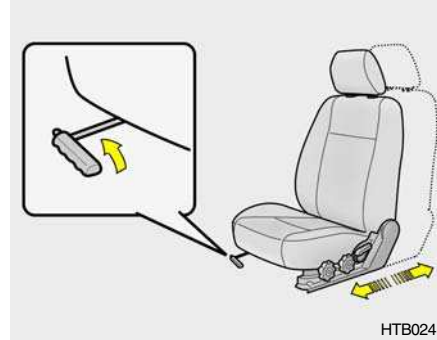


ADVERTENCIA:

Nunca trate de ajustar su asiento con el vehículo en movimiento. Esto puede ocasionar una pérdida de control.

B080B01FC-GYT

ASIENTOS DELANTEROS Regulaciones del asiento atrás y adelante

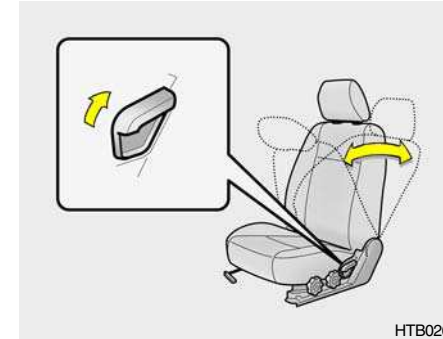


HTB024

Para mover el asiento atrás o adelante, tire del seguro hacia arriba. Esto soltará el asiento y le permitirá desplazarlo hacia atrás o adelante según desee. Cuando encuentre la posición deseada, suelte la palanca y desplace el asiento suavemente hasta que se asegure y no se mueva más.

B080C01A-AYT

Regulación del ángulo del respaldo



HTB026

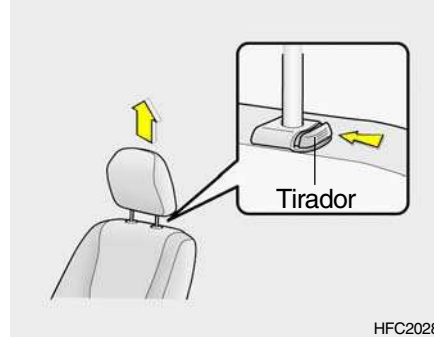
Para poder ajustar la inclinación del respaldo, usted debe inclinar su cuerpo ligeramente, de manera que el peso de la espalda no este contra el respaldo, en ese momento usted levanta la manilla que esta en la esquina del asiento, con la otra mano mueve el respaldo al ángulo deseado, luego para fijarlo, no tiene más que soltar la manilla.



! **ADVERTENCIA:**
Para minimizar el riesgo de daños personales en caso de colisión o de frenazo, tanto el conductor como el acompañante deben llevar los respaldos de sus asientos en posición vertical mientras el vehículo esté en movimiento. La protección que dan los cinturones de seguridad se disminuye si los respaldos están inclinados. Existe un mayor riesgo de daños porque el pasajero se deslice por debajo del cinturón de seguridad cuando los respaldos están inclinados.

B080D02A-AYT

Reposacabezas regulables



HFC2028

El diseño de los reposacabezas ayuda a reducir el riesgo de lesiones de cuello. Para elevar el reposacabezas, tire de él hacia arriba. Para bajarlo, empuje hacia abajo mientras presiona el tirador.

! **ADVERTENCIA:**

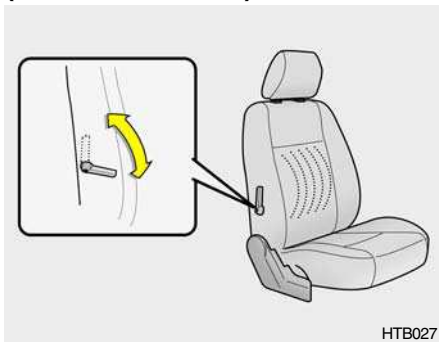
- o Para una efectividad máxima en caso accidental, el reposacabezas deberá ser ajustado de forma que su borde superior esté a la altura de la parte superior de los oídos de su respectivo pasajero. Por esta razón, es desaconsejable el uso de un cojín que mantenga el cuerpo alejado del respaldo del asiento.
- o No conduzca el vehículo con los reposacabezas desmontados ya que pueden producirse lesiones en caso de accidente. Los reposacabezas proporcionarán protección contra lesiones en el cuello si están adecuadamente ajustados.



1-16 COMPONENTES DE SU HYUNDAI

B080E01O-AYT

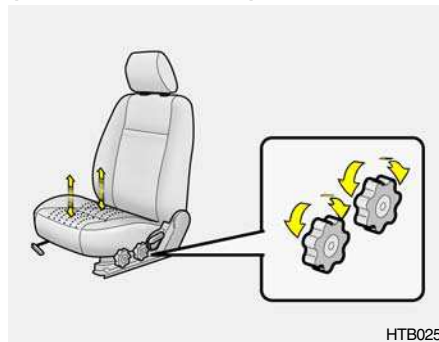
Regulación del soporte lumbar (Sólo asiento del conductor) (Si está instalado)



El asiento delantero del conductor en algunos HYUNDAI está equipado con un soporte ajustable. Para aumentar el soporte lumbar debe girarse la manilla, que está ubicada en el costado derecho del respaldo, hacia adelante. Para disminuirlo, debe girarse en sentido opuesto.

B080F01S-AYT

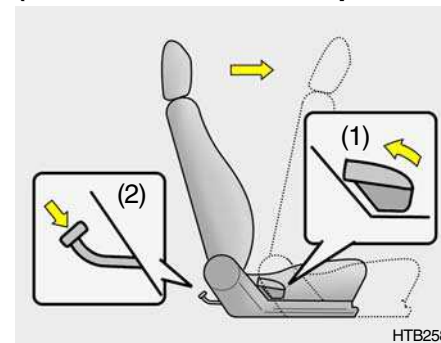
Regulación del ángulo del cojín (Sólo asiento del conductor) (Si está instalado)



Si éste viene instalado, para ajustar la altura, deberá girar la rueda situada en el costado delantero izquierdo del cojín del asiento. Girándola en el sentido de giro del reloj, subirá la parte delantera del cojín, para bajarla debe girarla en sentido opuesto.

B130A01A-AYT

ENTRANDO AL VEHÍCULO (Para vehículos de tres puertas)



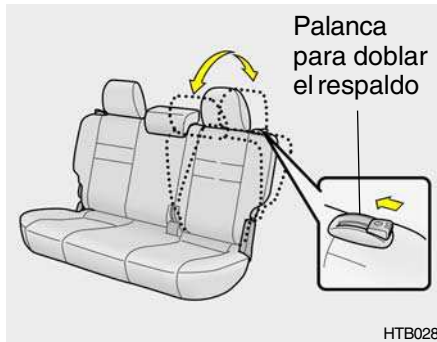
El asiento del acompañante es abatible para poder pasar al asiento posterior. Levantando la palanca que regula la inclinación del respaldo, del asiento del acompañante, éste automáticamente se desplazará hacia delante, permitiendo de esta forma, el libre acceso al asiento posterior. Para que los pasajeros del asiento posterior puedan descender del vehículo, una vez que esté detenido y sin ocupante en el asiento delantero derecho, deberá apretarse la palanca ubicada en el vértice trasero derecho del asiento delantero.



Los pasajeros que van sentados en el asiento posterior deberán tener cuidado de no accionar accidentalmente esta palanca con el vehículo en movimiento.

B080I01FC-GYT

ASIENTO TRASERO Regulación del ángulo del respaldo



Para reclinar el respaldo, empuje la palanca del mismo hacia el reposacabezas y suéltela al alcanzar el ángulo de inclinación deseado.

Al reclinar el respaldo a la posición deseada, asegúrese siempre de que haya quedado enclavado correctamente en dicha posición.

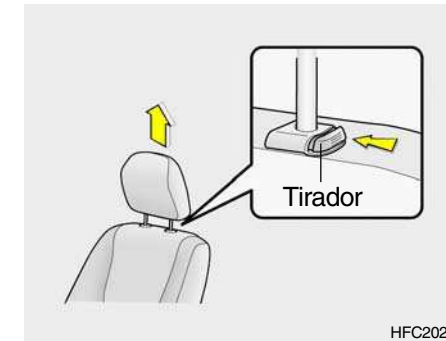


PRECAUCIÓN:

Al reclinar el respaldo, la palanca de ajuste del mismo debe accionarse estando de pie.

B090A01FC-GYT

Reposacabezas regulables (Si está instalado)



El diseño de los reposacabezas ayuda a reducir el riesgo de lesiones de cuello. Para elevar el reposacabezas, tire de él hacia arriba. Para bajarlo, empuje hacia abajo mientras presiona el tirador.



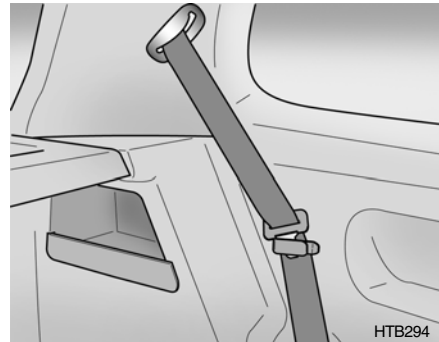
! ADVERTENCIA:

- o Para una efectividad máxima en caso accidental, el reposacabezas deberá ser ajustado de forma que su borde superior esté a la altura de la parte superior de los oídos de su respectivo pasajero. Por esta razón, es desaconsejable el uso de un cojín que mantenga el cuerpo alejado del respaldo del asiento.
- o No conduzca el vehículo con los reposacabezas desmontados ya que pueden producirse lesiones en caso de accidente. Los reposacabezas proporcionarán protección contra lesiones en el cuello si están adecuadamente ajustados.

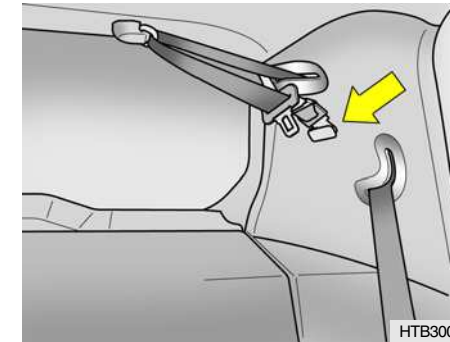
B099A01F-AYT

ANTES DE ABATIR EL ASIENTO POSTERIOR

Cinturón de seguridad trasero central



Cinturón de seguridad a tres puntos en el asiento central trasero.



Para evitar causar daños con los cinturones de las plazas traseras al abatir el asiento, deben engancharse los cinturones en los ganchos previstos para ello antes de abatir el asiento.

! PRECAUCIÓN:
El cinturón de seguridad debe quitarse del gancho cuando el cinturón esta en uso.



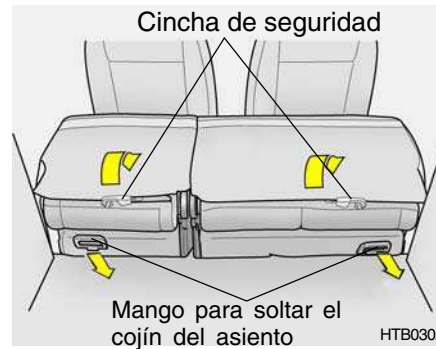
B090B01TB-GHT

Cómo doblar el respaldo trasero y el cojín del asiento

Para mayor comodidad, el respaldo completo y el cojín del asiento pueden doblarse hacia abajo y plegarse hacia arriba.



1. Empuje el reposacabezas completamente hacia abajo.
2. Para doblar el respaldo, empuje la palanca hacia el reposacabezas para doblar el mismo y manténgala pulsada mientras dobla el respaldo hacia abajo.



3. Tire del mango para soltar el cojín del asiento hacia atrás y levante el cojín del asiento que desee.



4. Para fijar el asiento, enganche la cincha de seguridad de debajo del respaldo en la barra del reposacabezas del asiento del conductor y del acompañante.
5. Para volver a colocar el respaldo y el cojín del asiento a su posición normal, siga el procedimiento arriba descrito en sentido inverso.
 - o Al volver a colocar el respaldo en posición vertical, verifique que quede enclavado en su posición correcta moviendo la parte superior del mismo arriba y abajo.

! ADVERTENCIA:

- o Al volver a colocar el respaldo en posición vertical, asegúrese de que los cinturones de seguridad estén bien colocados para garantizar su acceso y su funcionamiento correcto.
- o Al volver a colocar el respaldo en posición vertical, extreme las precauciones para no engancharse los dedos ni las piernas.

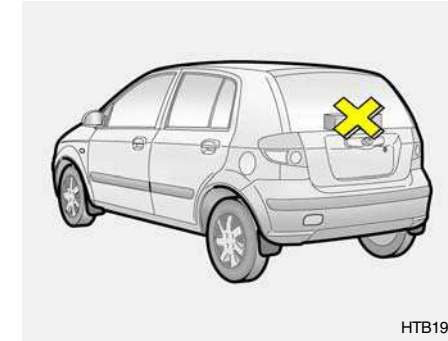


- o El respaldo del asiento trasero puede doblarse hacia abajo y el asiento puede doblarse hacia delante para poder aumentar el espacio de carga. No permita que se sienten pasajeros en el espacio de carga cuando el vehículo se desplace, ya que no es ningún asiento adecuado y no se disponen de cinturones de seguridad cuando el respaldo está doblado. Los pasajeros que no estén adecuadamente sentados y no lleven puesto el cinturón de seguridad podrían sufrir lesiones graves o la muerte en caso de producirse un accidente o una parada brusca.
- o Los objetos no deberían sobrepasar la altura de los asientos delanteros. De lo contrario, la carga podría salir despedida hacia delante y causar lesiones o desperfectos en caso de parada brusca.

- o Al volver a colocar el respaldo en posición vertical, asegúrese de volver a montar los reposacabezas en su posición correcta. Los reposacabezas son muy importantes para la seguridad de los ocupantes en caso de colisión por detrás. Si no están instalados correctamente, los ocupantes podrían sufrir una lesión grave o la muerte en caso de producirse una colisión por detrás.

B140A01B-GYT

ADVERTENCIA RELATIVA A LA ÚLTIMA FILA DE ASIENTOS



Para garantizar la seguridad de todos los pasajeros, el equipaje o la carga no debe apilarse a una altura superior a la del respaldo del asiento.



B150A01A-GYT

CINTURONES DE SEGURIDAD

Todos los ocupantes del vehículo deben usar permanentemente los cinturones de seguridad. Independiente de si las regulaciones del tráfico de su país no lo hacen obligatorio. Esto contribuye enormemente a disminuir la magnitud de las lesiones recibidas en caso accidente. Además podemos efectuar las siguientes recomendaciones:

B150B01Y-GYT

Niños pequeños y sillas para niños

En algunos países se exigen algunos sistemas de aseguramiento para sillas y niños de corta edad. Independiente de los requerimientos de la ley, es muy recomendable el uso de sillas porta niños, especiales para los autos, si éstas tienen un peso inferior a 20kg.

B150C01A-AYT

Niños mayores

Es recomendable que los niños mayores ocupen los asientos posteriores y utilicen los cinturones de seguridad. Si estos ocupasen el asiento delantero del acompañante deben utilizar el cinturón de seguridad. Bajo ninguna circunstancia éste debe permanecer de pie en el asiento o arrodillado en éste.

B150D01S-AYT

Mujeres embarazadas

El uso de los cinturones de seguridad es recomendable también para las mujeres embarazadas de modo de evitar la posibilidad de recibir alguna lesión en caso de accidente. Al utilizar el cinturón en este estado, debe tenerse la precaución de que la banda del cinturón que cruza en la parte de la pelvis, lo haga lo mas abajo posible, quedando sobre las piernas y bajo el abdomen, nunca sobre este. Para recomendaciones específicas consulte a un médico.

B150E01A-AYT

Personas lisiadas

El uso del cinturón en estos casos también es aconsejable. Cuando sea necesario consulte con un médico.

B150F01A-AYT

Una persona por cinturón

Nunca dos personas deben usar un mismo cinturón, esto incluye a los niños. No observar ésto puede ocasionar serias lesiones en caso de un accidente.

B150G01A-AYT

No se tumbe

Para una máxima efectividad, todos los pasajeros deben estar bien sentados, el asiento delantero del acompañante debe estar en la posición derecha. El cinturón de seguridad no puede operar convenientemente si la persona se encuentra recostada sobre el asiento trasero, o en el delantero.



1-22 COMPONENTES DE SU HYUNDAI

B160A01A-AYT

CUIDADO DE LOS CINTURONES DE SEGURIDAD

Los cinturones de seguridad nunca deben ser desarmados o modificados. Además debe cuidarse de que cuando cierre las puertas, no atrapar parte del cinturón.

! ADVERTENCIA:
Cuando devuelva el respald a su posición vertical asegúrese de no dañar el bobinado del cinturón de seguridad. Asegúrese de que el bobinado no se engancha en el asiento trasero.

B160B01A-AYT

Inspecciones periódicas

Es recomendable con todos los cinturones de seguridad revisarlos periódicamente, en busca de cualquier tipo de daño. Si éste existiese, debe reemplazarse el cinturón dañado.

B160C01A-AYT

Mantenga los cinturones limpios y secos

Los cinturones deben mantenerse secos y limpios, si hubiese la necesidad de limpiarlos, esto se puede realizar con una solución de jabón suave con agua caliente. No deben utilizarse blanqueadores ni jabones fuertes o abrasivos que puedan dañar o fragilizar los cinturones.

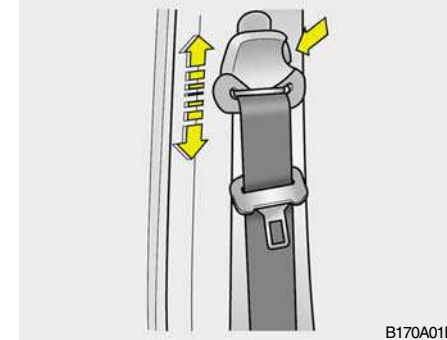
B160D01A-AYT

Reemplazo de los cinturones de seguridad

Después de un accidente es indispensable reemplazar los cinturones de seguridad, incluso si estos no mostrasen daño aparente. Cualquier consulta adicional sobre los cinturones de seguridad puede efectuarla al Distribuidor HYUNDAI.

B170A04A-GYT

CINTURONES DELANTEROS DE ALTURA AJUSTABLE (Si está instalado)



B170A01L

El anclaje del cinturón de seguridad en el hombro puede regularse a 4 posiciones de altura.

Si la altura del cinturón queda demasiado ajustada a su cuello, no le ofrece la protección más efectiva. La parte del hombro debería ajustarse de modo que quede cruzado sobre su pecho, y a mitad del hombro debería quedar más cerca de la puerta que de su cuello.



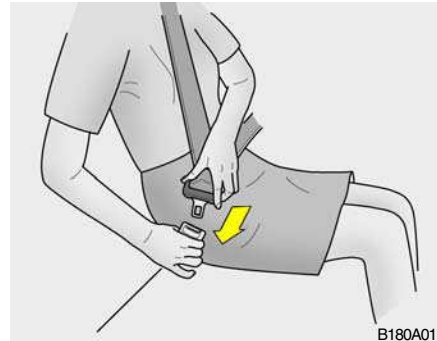
Para ajustar la altura del anclaje del cinturón de seguridad, descienda o eleve el regulador de la altura hasta la posición adecuada. Para elevar el regulador de la altura, tire del mismo hacia arriba. Para hacerlo descender, empuje el mismo hacia abajo pulsando al mismo tiempo el botón regulador de la altura.

Suelte el botón para bloquear el anclaje en la posición deseada. Intente deslizar el botón de liberación para comprobar que haya quedado bloqueado en dicha posición.

**ADVERTENCIA:**

- o El regulador de altura deberá estar debidamente fijado siempre que el vehículo se encuentre en movimiento.
- o En caso de no ajustar correctamente la altura del cinturón en el hombro, la efectividad del mismo se vería reducida en caso de accidente.

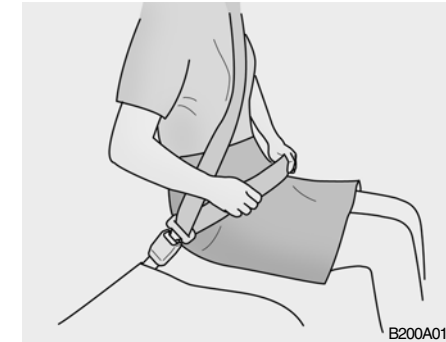
B180A01A-GYT

CINTURÓN DE SEGURIDAD del conductor con sistema a tres puntos y retractor de bloqueo de emergencia (Si está instalado) Abrochando su cinturón

Para abrochar su cinturón, tire de él para que éste salga del sistema de retracción e inserte la parte metálica en el cierre de fijación. Sentirá un "click" cuando el mecanismo se haya asegurado. El cinturón automáticamente se ajustará al largo adecuado. Si usted desplaza su tronco suavemente hacia adelante, el cinturón se extenderá junto con su desplazamiento, pero si usted hace un movimiento brusco éste se

bloqueará. Si el vehículo frena bruscamente o hay algún accidente, el cinturón no permitirá que usted salga proyectado. Asegúrese de que el cinturón está debidamente abrochado y no está retorcido.

B200A01S-GYT

Ajuste de su cinturón de seguridad

Deberá situarse el cinturón tanto como sea posible por debajo de la zona abdominal. Si está colocado demasiado alto se corre alto riesgo de deslizamiento por debajo de él, en caso de una parada brusca, con posible riesgo de lesiones, incluso



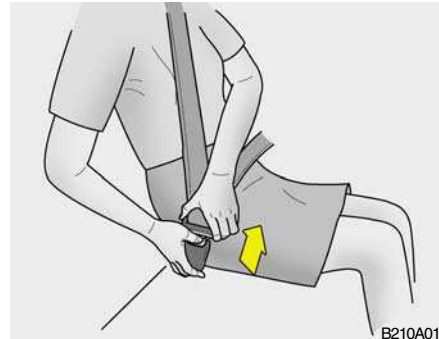
1-24 COMPONENTES DE SU HYUNDAI

fatales. Ambos brazos no deberán estar situados ni sobre o por debajo del cinturón. La posición correcta deberá ser de un brazo por arriba y el otro por debajo, según se muestra en la ilustración.

No lleve nunca el cinturón de seguridad debajo del brazo más cercano a la puerta.

B210A01A-AYT

Quitarse el cinturón

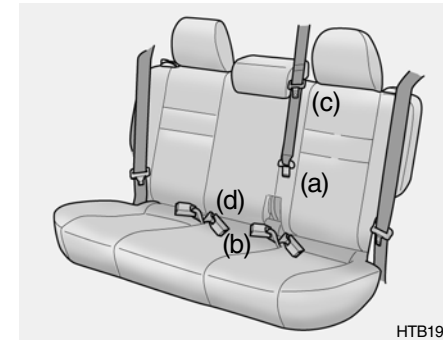


B210A01L

El cinturón puede soltarse, apretando el botón rojo del mecanismo de fijación en el centro del automóvil. Cuando éste se suelta, vuelve automáticamente a su posición original. Si esto no ocurre, verifique que el cinturón no está torcido, e inténtelo de nuevo.

B220A01Y-GYT

CINTURON DE SEGURIDAD - Asiento posterior central - Sistema de 3 puntos de fijación con retractor de bloqueo de emergencia (Si está instalado)



HTB192

1. Antes de abrochar el cinturón central del asiento trasero, verificar la lengüeta (a) y la hebilla de bloqueo (b).
2. Después de verificar el cierre, extraer el cinturón de su retractor e insertar la lengüeta metálica (c) en la hebilla (d).



Se escuchará un sonido "click" cuando la lengüeta quede bloqueada en la hebilla. La longitud del cinturón se ajustará de forma automática solamente después de haber apretado la correa manualmente, de manera que quede cómodamente ceñida sobre las caderas. Si el cuerpo se inclina realizando un movimiento suave, el cinturón se extenderá permitiendo moverse alrededor; pero si se produce una parada o impacto brusco, el cinturón quedará bloqueado en su posición. También se bloqueará si se realiza una rápida inclinación del cuerpo hacia delante.

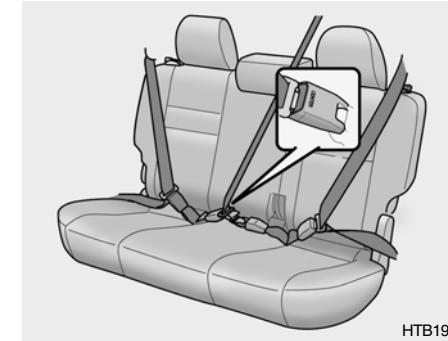


! ADVERTENCIA:

- o En caso de utilizar el cinturón central del asiento trasero, deberá introducirse por completo las lengüetas metálicas en las hebillas.
- Si no se hace así o no se produce el bloqueo de la hebilla, se aumentará el riesgo de lesiones en caso de colisión.
- o No desbloquear la lengüeta metálica (a) de la hebilla (b) excepto en los siguientes casos:
 - (1) En caso de abatir el respaldo de los asientos traseros.
 - (2) En caso de cualquier deterioro de los cinturones de los asientos traseros causado por otros objetos.
- o Bloquear la lengüeta metálica (a) y la hebilla (b) inmediatamente después de volver a situar el respaldo de los asientos traseros en su posición normal.

B220C01Y-GYT

Para soltar el cinturón de seguridad:



Cuando se desee soltar el cinturón de seguridad, presionar el pulsador situado en la hebilla de bloqueo.



! ADVERTENCIA:
El mecanismo de enganche del cinturón central del asiento trasero es diferente del de los cinturones de hombro del asiento trasero. Al abrochar los cinturones de hombro y el cinturón abdominal central asegurarse de que las lenguetas están insertadas en sus hebillas correctas para asegurar una máxima protección de los cinturones y asegurar su funcionamiento correcto.

B230A03A-AHT

SISTEMA DE SUJECIÓN PARA NIÑOS

En el coche, los niños deben ocupar el asiento trasero y siempre deben ir sujetos para minimizar el riesgo de lesiones en caso de accidente, parada brusca o maniobra súbita. Según las estadísticas de accidentes de tráfico, los niños van más seguros correctamente sujetos en el asiento trasero que en el asiento delantero. Los niños de más edad deben usar los cinturones de seguridad provistos en el vehículo.

La ley obliga a usar sistemas de sujeción de seguridad para los niños. Si debe llevar en su vehículo a niños pequeños, debe ponerlos en un sistema de sujeción infantil (asiento de seguridad).

Los niños podrían sufrir graves lesiones en un accidente si el sistema de sujeción no está correctamente fijado. Para niños pequeños y bebés, debe usarse una silla infantil. Antes de comprar un modelo determinado de sistema de sujeción para niños, asegúrese de que se adapta al asiento y a los cinturones de seguridad de su

coche y que además se adapta a la edad y estatura del niño. Siga todas las instrucciones provistas por el fabricante cuando instale el sistema de sujeción para niños.

! ADVERTENCIA:

- o El sistema de sujeción para niños debe instalarse en el asiento trasero. No instale nunca un asiento para niños en el asiento delantero.
- o En caso de accidente que hiciera hinchar el airbag lateral suplementario, éste podría producir graves lesiones e incluso el fallecimiento de un niño sentado en una silla infantil. Por tanto, el sistema de sujeción para niños sólo debe usarse en el asiento posterior del vehículo.
- o Puesto que un cinturón de seguridad o sistema de sujeción para niños puede calentarse mucho si se deja dentro de un vehículo cerrado, asegúrese de comprobar la funda del asiento y las hebillas antes de colocar al niño.



- o Cuando el sistema de sujeción para niños no esté en uso, guárdelo en el portaequipajes o fíjelo bien con un cinturón de seguridad para evitar que salga despedido hacia delante en caso de parada brusca o accidente.
- o Los niños que sean demasiado grandes para ir en una sistema de sujeción para niños deben sentarse en el asiento trasero y usar los cinturones de cintura/hombro disponibles en el vehículo.
- o Asegúrese siempre de que la parte del hombro del cinturón de seguridad de cintura/hombro del asiento trasero exterior quede a mitad del hombro, y nunca en el cuello. Situar al niño lo más cerca posible del centro del vehículo ayudará a lograr una buena acomodación de la parte del hombro del cinturón.

- La parte de la cintura del cinturón de seguridad de cintura/hombro o el cinturón de cintura central del asiento posterior debe colocarse siempre lo más baja posible en la cadera del niño y lo más ajustada posible.
- o Si el cinturón del asiento no se adapta correctamente al niño, recomendamos el uso de un asiento de alza en el asiento trasero para elevar la altura a la que se sienta el niño, de modo que el cinturón pueda adaptarse correctamente.
 - o No permita que el niño se levante o se arrodille sobre el asiento.
 - o No use un asiento de seguridad para niños que "se enganche" en el respaldo del asiento; en caso de accidente no ofrecerá la seguridad necesaria.

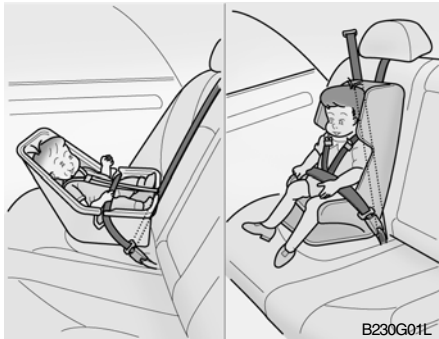
- o No permita que un niño vaya en brazos de una persona adulta mientras el vehículo esté en movimiento, ya que en caso de accidente o parada brusca el niño podría sufrir graves lesiones. Llevar a un niño en brazos dentro de un vehículo en movimiento no ofrece ningún medio de protección al niño durante un accidente, aun cuando la persona que lo lleve tenga abrochado el cinturón de seguridad.
- o Si el asiento no está sujeto firmemente aumenta considerablemente el riesgo de que el niño sufra una lesión grave o la muerte en caso de accidente.



1-28 COMPONENTES DE SU HYUNDAI

B230G01A-AYT

Instalación en los asientos traseros exteriores



Para instalar un sistema de sujeción para niños en los asientos traseros exteriores, extienda el cinturón de hombro/cintura desde su retractor. Instale el sistema de sujeción para niños, abroche el cinturón de seguridad y deje que la holgura vuelva a ser retraída. Asegúrese de que la parte de la cintura del cinturón de seguridad quede bien tensa alrededor del sistema de sujeción para niños y que la parte del hombro del cinturón quede situada de modo que no aprisione el cuello o la cabeza del niño. Después de instalar el sistema

de sujeción para niños, intente moverlo en todas direcciones para asegurarse de que el sistema ha quedado instalado de manera segura.

Si necesita tensar el cinturón, empuje más cinta hacia el retractor. Cuando desabroche el cinturón y lo deje replegar, el retractor volverá automáticamente a sus condiciones de uso normales como seguro de emergencia para un pasajero sentado.

NOTA:

- o Antes de instalar el sistema de sujeción para niños, lea las instrucciones proporcionadas por el fabricante.
- o Si el cinturón de seguridad no funciona como se ha descrito, hágalo revisar inmediatamente en su concesionario Hyundai autorizado.

! ADVERTENCIA:
No instale ningún sistema de sujeción para niños en el asiento delantero. Si en caso de accidente, se hinchara el airbag lateral suplementario, podría ocasionar graves lesiones e incluso el fallecimiento del niño sentado en la silla infantil. Por tanto, use el sistema de sujeción para niños sólo en el asiento trasero de su vehículo.



B230B02A-GYT

Uso de un sistema de retención para niños con el sistema de anclaje de la cinta

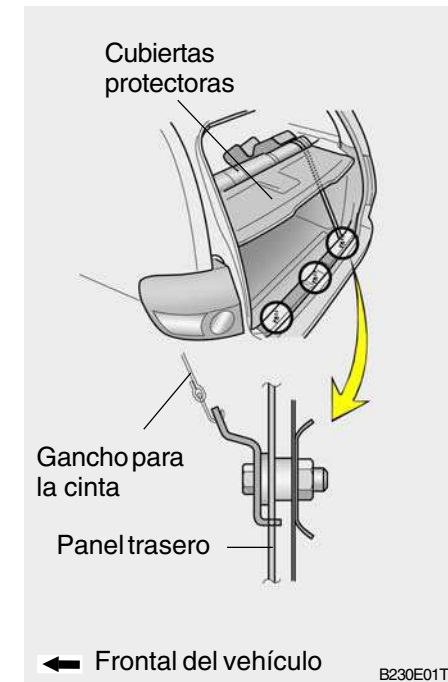
Con niños pequeños y bebés, es muy recomendable emplear un asiento para niños o silla infantil. Esta silla infantil debe ser de tamaño apropiado para el niño y debe instalarse de acuerdo con las instrucciones del fabricante. También se recomienda instalar la silla en el asiento trasero del coche, ya que esto contribuye de manera considerable a aumentar la seguridad. Su vehículo está equipado con tres ganchos para sujetar el asiento del niño o del bebé.

B230E02FC-GYT

Fijación de un sistema de retención para niños con el sistema de anclaje de la cinta

Se han instalado tres ganchos para sujetar el asiento para niños en el panel trasero vertical (detrás de la barra del parachoques trasero).

- Haga pasar la correa para la sujeción del asiento para niños por encima del asiento hacia atrás. En los vehículos con reposacabezas ajustable, haga pasar la correa por debajo del mismo, entre las dos barras. Si no se dispone de reposacabezas, hágala pasar por encima del respaldo.



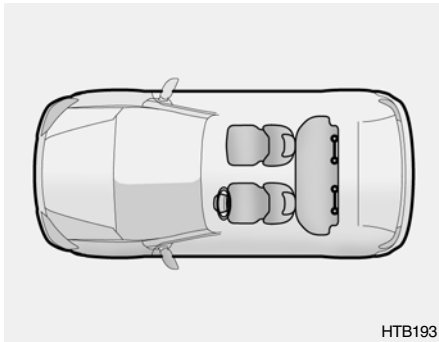
- Extraiga la tapa del espacio de carga.
- Acople el gancho de la correa en el cierre del mismo y regule la correa para que sujete el asiento firmemente.



! **ADVERTENCIA:**
Por motivos de seguridad, al instalar un asiento de seguridad para niños, éste debe colocarse lo más atrás posible y el respaldo debe encontrarse en posición vertical, es decir, no debe estar reclinado.

B230C03E-GYT

Fijación de un sistema de retención para niños con el sistema "ISOFIX" y el sistema de "anclaje de la cinta"



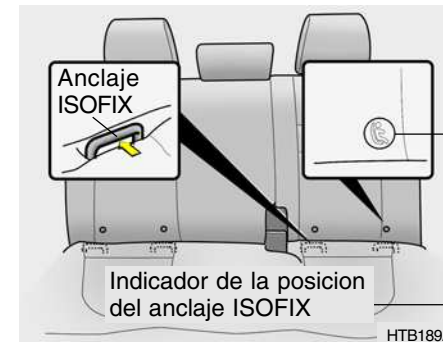
ISOFIX es un método estándar para fijar el asiento para niños que elimina la necesidad de utilizar el cinturón de seguridad para adultos para sujetarlo al asiento trasero del vehículo. Ello proporciona un posicionamiento óptimo y de mayor seguridad del asiento para niños, además de facilitar la instalación del mismo.

El asiento ISOFIX sólo puede instalarse si está aprobado para el vehículo en cuestión según los requisitos ECE-R44. Para este vehículo, los sistemas Hyundai ISOFIX GR1 / Hyundai Duo/Römer ISOFIX GR1 y Römer Duo ISOFIX / Britax Duo ISOFIX están aprobados de acuerdo con los requisitos ECE-R44. Estos asientos han sido probados ampliamente por Hyundai, por lo que se recomienda su uso.

NOTA:

Actualmente, éste es el único asiento que cumple dicha regulación. Si otros fabricantes demuestran que su producto está certificado, Hyundai evaluará el asiento con atención y lo

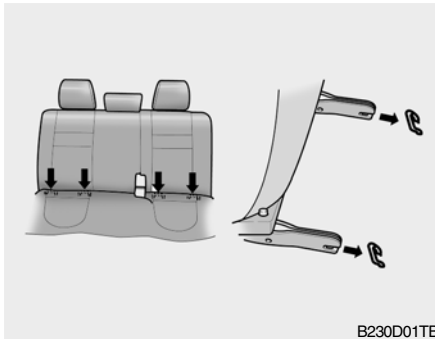
recomendará si cumple con la legislación vigente. Consulte con su distribuidor Hyundai.



A ambos lados del asiento trasero, entre el cojín y el respaldo, se encuentran dos puntos de anclaje ISOFIX, así como un montaje superior de la cinta en el maletero. Al montar el asiento, éste debe encajarse en los puntos de anclaje de forma que se escuche el ruido al encastrarse (prueba del tirón) y deberá fijarse con la cinta superior en el punto correspondiente del maletero. La instalación y el uso de un asiento para niños debe realizarse según lo expuesto en el manual de instalación que acompaña al asiento ISOFIX.

NOTA:

El asiento para niños ISOFIX sólo puede instalarse si se ha aprobado para el vehículo en cuestión según los requisitos ECE-R44. Antes de utilizar un asiento ISOFIX que se haya adquirido para otro vehículo, consulte con su distribuidor Hyundai si está aprobado y recomendado para su vehículo Hyundai.

Para fijar el asiento para niños

B230D01TB

1. Para fijar el asiento de seguridad para niños al anclaje ISOFIX, introduzca la cincha del asiento para niños en el anclaje ISOFIX. Preste atención al ruido de encastre.
2. Conecte el gancho de la cinta al soporte del mismo y apriételo para sujetar el asiento firmemente. Véase el apartado correspondiente a la fijación de un sistema de retención para niños con un sistema de anclaje de la cinta en la página 1-28.

ADVERTENCIA:

- o No instale un asiento para niños en la posición central del asiento trasero con los ganchos ISOFIX del vehículo. Estos ganchos ISOFIX sólo están previstos para sujetar el asiento en las posiciones derecha e izquierda del asiento trasero. No utilice incorrectamente los ganchos ISOFIX sujetando con los mismos un asiento de seguridad para niños en la posición central

del asiento trasero. En caso de accidente, los ganchos ISOFIX pueden no ser lo suficientemente fuertes para sujetar el asiento de seguridad del niño en la posición central y podrían romperse, causando lesiones graves o la muerte.

- o No monte más de una sujeción para niños a ningún punto de sujeción inferior para niños. La carga incorrectamente pesada puede causar que el amarre o el punto de sujeción del anclaje se rompa, causando lesiones graves o la muerte.
- o Monte el asiento para niños ISOFIX o compatible con ISOFIX sólo en las posiciones indicadas.
- o Siga siempre las instrucciones de instalación y de uso suministradas por el fabricante del asiento de seguridad para niños.



1-32 COMPONENTES DE SU HYUNDAI

E230H01TB-GYT

Aptitud de los sistemas de sujeción para niños para posición sentada

Use sillas infantiles aprobadas oficialmente y apropiadas para sus niños.

Cuando emplee asientos de seguridad para niños, consulte la siguiente tabla.

Grupo de edad	Posición del asiento		
	Delantero	Trasero exterior	Trasero central
0: Hasta 10kg (0 - 9 meses)	X	U	X
0+ : Hasta 13 kg(0 - 2 años)	X	U	X
I: 9kg a 18 kg (9 meses - 4 años)	X	U, L1	X
II y III: 15 kg-36 kg (4 -12 años)	X	UF	X

U :Adecuada para sistemas de sujeción de categoría "universal" aprobados para uso con este grupo.

UF:Adecuada para sistemas de sujeción de categoría "universal" encarados adelante aprobados para uso con este grupo.

L1: Adecuado para "Römer ISOFIX GR1" y aprobado para su uso en este grupo (No. de aprobación: E1 R44-03301133)

X : Posición de asiento no adecuada para niños de este grupo.

B180B01A-GYT

Cinturón de seguridad con pretensor

Este vehículo Hyundai está provisto de cinturones de seguridad con pretensor en ambos asientos delanteros.

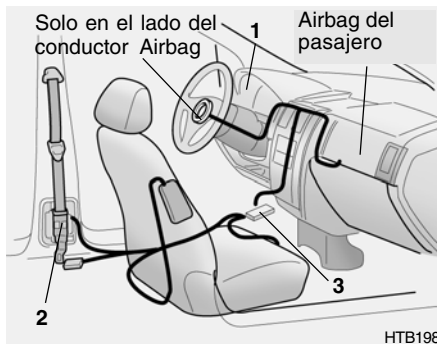
La finalidad del pretensor es garantizar que los cinturones de seguridad sujetan firmemente el cuerpo del ocupante en ciertas colisiones frontales. Los cinturones de seguridad de pre-tensión pueden accionarse con los airbags.



HXG229



Los cinturones de seguridad con pretensor funcionan de la misma forma que los cinturones de seguridad con bloqueo de retracción de emergencia (ELR). Cuando el vehículo se detiene de forma brusca, o si el ocupante intenta inclinarse hacia delante demasiado deprisa, el retractor se acciona y bloquea el cinturón.



Sin embargo, en ciertas colisiones frontales, el pretensor se activará y se ajustará firmemente al cuerpo del ocupante.

El sistema pretensor del cinturón de seguridad consta de los siguientes componentes, cuya situación se indica en el esquema.

1. Luz de advertencia del airbag SRS
2. Montura del pretensor del cinturón de seguridad
3. Módulo de control SRS

! **ADVERTENCIA:**
Para aprovechar al máximo las prestaciones de un cinturón de seguridad con pretensor.

1. El cinturón de seguridad debe utilizarse correctamente.
2. El cinturón debe ajustarse en una posición adecuada.

NOTA:

- o Los pretensores de los cinturones de seguridad de ambos asientos delanteros se activarán en ciertas colisiones frontales. Los cinturones de seguridad de pretensión pueden accionarse con los airbags. En estas circunstancias, los pretensores se activarán incluso si los cinturones no se llevan puestos en el momento de la colisión.

- o Al activarse los pretensores puede producirse un leve sonido acompañado de la aparición de un polvillo con apariencia de humo en el compartimento del acompañante. Estas manifestaciones son normales y en ningún caso suponen un peligro para la salud.
- o A pesar de ser inofensivo, el polvillo puede producir irritación cutánea y no debe respirarse durante un período prolongado. Después de un accidente durante el cual se hayan activado los pretensores, es recomendable lavarse cuidadosamente las manos y la cara.



PRECAUCIÓN:

- o Dado que el sensor que activa el airbag SRS está conectado con el pretensor del cinturón de seguridad, la luz de advertencia del airbag SRS que se encuentra en el panel de instrumentos parpadeará durante seis segundos aproximadamente una vez que la llave de contacto se haya situado en posición "ON", pasados los cuales se apagará.
- o Si los pretensores de los cinturones no funcionan correctamente, esta luz se encenderá incluso aunque el sistema del airbag SRS funcione correctamente.
Si la luz de advertencia del airbag SRS no se ilumina cuando la llave se sitúa en posición "ON", si permanece encendida pasados los seis segundos o se enciende mientras conduce haga que un concesionario Hyundai autorizado revise el sistema de airbag SRS o el pretensor del cinturón de seguridad lo antes posible.



ADVERTENCIA:

- o Los pretensores están diseñados para un solo uso: una vez activados deben reemplazarse. Todos los cinturones de seguridad, de cualquier tipo, deben cambiarse tras una colisión.
- o Los mecanismos del pretensor pueden sufrir un recalentamiento durante la activación. No toque la montura del pretensor hasta pasados unos minutos de la activación.
- o No intente examinar o cambiar usted mismo los pretensores de los cinturones de seguridad. Estas operaciones debe realizarlas un concesionario Hyundai autorizado.
- o No golpee los pretensores.
- o No intente reparar de ninguna forma el sistema pretensor de los cinturones de seguridad.

- o La manipulación inadecuada de los pretensores o el hacer caso omiso de las advertencias de no golpear, modificar, examinar, cambiar o reparar el pretensor puede provocar un mal funcionamiento o la activación accidental con el consiguiente peligro de lesiones.
- o No olvide utilizar los cinturones de seguridad siempre que conduzca o viaje en un vehículo a motor.



B240A01TB-GYT

SUJECIÓN SUPLEMENTARIA (AIRBAG) (Si está instalado)

Solo en el lado del conductor airbag



Su vehículo Hyundai está equipado con el sistema de airbag Suplemental Restraint System. La presencia de este sistema viene indicada por las letras "SRS AIR BAG" grabadas en la tapa del airbag en el volante y en el panel frontal del lado del acompañante, sobre la guantera.

El SRS-AIRBAG consiste en unas bolsas de aire instaladas en el volante de dirección y en el salpicadero en el lado del acompañante. El propósito de este sistema es el de dar una sujeción suplementaria al conductor o al acompañante, al cinturón de seguridad en caso de choque frontal.

NOTA:

Asegúrese de leer toda la información acerca del SRS ubicada en las etiquetas que se encuentran en la parte posterior del parasol, y en la guantera.



ADVERTENCIA:

- o Como su propio nombre indica, el SRS (Airbag) está diseñado para trabajar como complemento del cinturón de seguridad de 3 puntos de fijación del conductor, pero no es adecuado para sustituirlo. Por lo tanto, sus cinturones de seguridad deberán ser utilizados en todo momento mientras el vehículo está en movimiento. Además, los airbags se despliegan solamente en ciertas condiciones de impacto frontal lo suficientemente severo como para causar lesiones de importancia a los ocupantes del vehículo.
- o El SRS está diseñado para desplegar los airbags sólo cuando el impacto es lo suficientemente severo y cuando el ángulo de impacto es menor de 30° respecto al eje longitudinal del vehículo, y por lo tanto no actuará en los impactos laterales, traseros o en los vuelcos.





o Los airbags delanteros no están pensados para desplegarse en impactos laterales, traseros o vuelcos. Además, los airbags no se desplegarán en choques frontales por debajo de la velocidad umbral de despliegue.

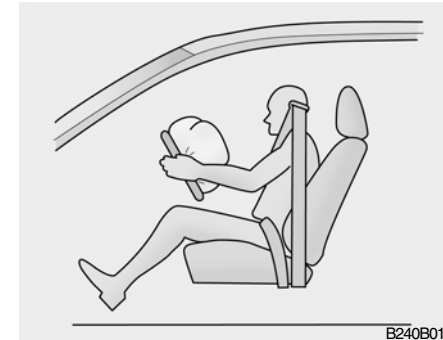
o Para máxima protección y seguridad en todos los tipos de colisiones, todos los ocupantes, incluido el conductor deberán tener abrochados sus respectivos cinturones de seguridad, se disponga o no de airbags al frente de su posición de sentado, para minimizar el riesgo de lesiones severas o mortales en

caso de colisión. No sentarse o reclinarsse próximo al airbag cuando el vehículo está en movimiento.

o El sistema SRS (airbag) debe de desplegarse muy rapidamente para proveer el protección en caso de accidente. Si el ocupante está fuera de posición por no llevarse el cinturón de seguridad, El air bag puede golpear al ocupante fuertemente causando serios o perjudicados fatales.

B240B01FC-GYT

Componentes y Funciones de SRS

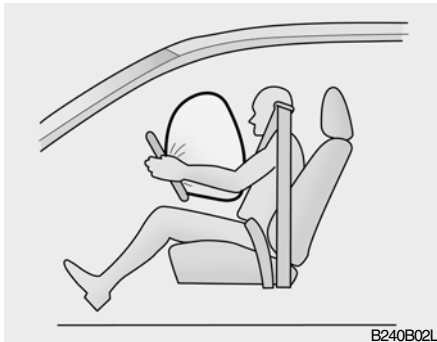


El SRS tiene los siguientes componentes:

- o Módulo de Airbag en el lado del Conductor
- o Módulo de Airbag en el lado del Acompañante
- o Indicador de Advertencia de Funcionamiento (SRI) del SRS
- o Módulo de Control del SRS (SRSCM)



El SRSCM controla de forma continua todos los elementos mientras la llave de contacto está en la posición "ON", y determina si un impacto frontal, o casi frontal, es lo suficientemente fuerte como para que funcione el sistema de Airbag.



El indicador de advertencia de funcionamiento del SRS (SRI) ubicado en el panel de instrumentos aparecerá en forma intermitente durante aproximadamente 6 segundos después de que se ha puesto en la posición "ON" la llave de contacto, o después de que se encienda el motor. Luego el SRI se apagará.



Ambos módulos de Airbag están ubicados en el centro del volante de dirección y frente al acompañante en el panel. Cuando el SRSCM detecta un impacto fuerte en la parte frontal del vehículo, automáticamente desplegará el Airbag.

Airbag del pasajero



Al desplegarse el Airbag, las costuras del forro del volante de dirección se separarán debido a la presión provocada por la expansión del Airbag. Al abrirse los forros se producirá la total expansión del Airbag.

La combinación del Airbag inflado en su totalidad y el uso apropiado del cinturón de seguridad, disminuye el movimiento hacia adelante del conductor, o del acompañante, y por lo tanto, reduce el riesgo de sufrir lesiones en la cabeza o el pecho.



PRECAUCIÓN:

No coloque ni monte ningún accesorio (soporte para bebidas, soporte para cassettes, adhesivos, etc.) en el tablero frontal del acompañante encima de la guantera en los vehículos equipados con airbag para el acompañante. Estos objetos podrían salir despedidos peligrosamente y producir lesiones si se activa el airbag del acompañante.



Después del inflado por completo, el Airbag comienza inmediatamente a desinflarse permitiendo al conductor obtener una mayor visibilidad y la posibilidad de conducir el vehículo.



PRECAUCIÓN:

Cuando se instale el recipiente de líquido refrescante del aire en el interior del vehículo, no situarlo próximo al tablero de instrumentos ni a la cubierta protectora contra golpes del tablero delantero. Si se produce cualquier fuga del enfriador de aire en esas zonas (tablero de instrumentos, cubierta protectora o ventilador) pudiera deteriorar estos componentes. Si se vierte líquido del enfriador del aire sobre estas zonas, lavarlos con agua inmediatamente.



ADVERTENCIA:

- o Cuando se activa el SRS, puede que se produzca un ruido fuerte y se desprenda un poco de polvo. Estas condiciones son normales y no son peligrosas. Sin embargo, el polvo que se desprende durante el despliegue de la bolsa de aire puede producir irritación en la piel. Asegúrese de lavarse bien las manos y la cara con agua tibia y un jabón suave después de que haya sufrido un accidente en el cual se haya desplegado el Airbag.
- o El SRS sólo puede funcionar cuando la llave de contacto está en la posición "ON". Si el SRI no se enciende, o parpadea por más de 6 segundos después de que se ha colocado la llave de encendido en la posición "ON", o después de haber arrancado el motor, o se enciende mientras se está conduciendo, esto quiere decir que no está funcionando correctamente.

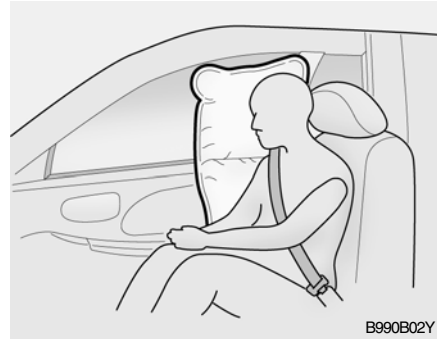


Debe, por lo tanto, dirigirse lo antes posible a su servicio Hyundai autorizado y pedir que se lo revisen.

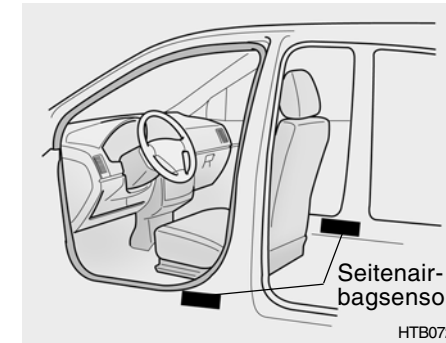
- o Antes de sustituir cualquier fusible, desconecte un terminal de la batería, gire la llave de contacto a la posición de "LOCK" (bloqueo) y extraiga la llave de su cerradura. Nunca desmonte o sustituya el (los) fusible(s) relacionados con el Airbag cuando la llave de contacto está en la posición "ON" (activada). Si fallara en cumplir con este aviso, podría explotar el Airbag y/o se encendería la luz de aviso de avería del SRS (Airbag).

B990B02Y-AYT

Airbags laterales (Si está instalado)



Su Hyundai está equipado con un cojín de aire lateral en ambos asientos delanteros. El propósito de estos airbags es ofrecer mayor protección al conductor del vehículo y al pasajero delantero que con el cinturón de seguridad únicamente. Los airbags de impacto lateral se han diseñado para hincharse sólo durante ciertas colisiones laterales, dependiendo de la gravedad del impacto, del ángulo, de la velocidad, y del punto de impacto. Los airbags no se han diseñado para hincharse en todas las situaciones de impacto lateral.



ADVERTENCIA:

- o Para protegerse mejor del sistema de airbag lateral y para evitar ser lesionados cuando el airbag lateral se hinche, los ocupantes de ambos asientos delanteros deben sentarse en posición vertical con el cinturón de seguridad bien abrochado. Las manos del conductor deben situarse en el volante en las posiciones correspondientes a las nueve y a las tres. Los brazos y manos del pasajero deben estar sobre sus piernas.



- o No use fundas accesorias para los asientos.
- o El uso de fundas para los asientos podría reducir el efecto del sistema.
- o No instale ningún accesorio al lado ni cerca del airbag lateral.
- o No presione con excesiva fuerza en el lateral del asiento.
- o No coloque objetos sobre el airbag o entre el airbag y usted.
- o No coloque objetos (un paraguas, bolso, etc.) entre la puerta delantera y el asiento delantero. Estos objetos pueden convertirse en proyectiles peligrosos y producir graves lesiones si se hincha el airbag lateral suplementario.
- o Para evitar que el airbag lateral se hinche inesperadamente ocasionando lesiones personales, evite golpear el sensor del airbag lateral cuando la llave de contacto esté en la posición "on".

B240C01Y-GYT

Cuidados especiales con el SRS

Prácticamente, el SRS no necesita de mantenimiento especial y por lo tanto no hay piezas que usted pueda reparar por sí mismo. Todo el sistema SRS debe ser cambiado por su servicio Hyundai autorizado, 10 años después de la fecha de fabricación del vehículo.

Cualquier trabajo que se realice en el sistema del Airbag, tal como su desmontaje, instalación, reparación o cualquier cambio que se desee realizar en el volante de dirección, debe hacerlo un técnico especializado de Hyundai. Una manipulación inapropiada del sistema de Airbag puede provocar una grave lesión personal.



B240C02L

! ADVERTENCIA:

- o Extremadamente peligroso! No utilice nunca un sistema de fijación infantil que mire hacia atrás, en un asiento que está protegido por un sistema de Airbag en su parte frontal.
- o El modificar los componentes del SRS o su cableado, incluyendo el colocar cualquier tipo de insignias en los forros, o el modificar la estructura del cuerpo, pueden afectar desfavorablemente al funcionamiento del SRS y producir posibles lesiones.



- o Para limpiar los forros de la bolsa de aire, utilice solamente un paño suave y seco, o uno que haya sido humedecido con agua corriente. Los disolventes o limpiadores pueden dañar los forros de la bolsa de aire y el correcto funcionamiento del sistema.
- o No se deben poner objetos sobre o cerca de la etiqueta de identificación de los Airbag en el volante de dirección, panel de instrumentos, y el panel ubicado frente al acompañante, ya que cualquiera de estos objetos puede causar algún daño si el vehículo sufre algún tipo de colisión lo suficientemente grave para que haga que se inflen los Airbag.
- o Si se inflan los Airbag, éstos deben ser reemplazados por su Servicio Hyundai Autorizado.

- o No manipule indebidamente o desconecte el cableado del SRS, u otros componentes del sistema del SRS. Hacerlo podría causar daños involuntarios, desplegando accidentalmente el Airbag o inutilizando el SRS.
- o No instale un sistema de sujeción en la parte de atrás del asiento delantero frente a los niños. Este tipo de sistema de sujeción podría provocar al bebé, o niño, una lesión grave si el airbag se desplegará en caso de un accidente.
- o Si se debe cambiar algún componente del sistema de Airbag, o si se debe desmontar el vehículo, se deben tomar ciertas precauciones. Su servicio Hyundai conoce estas precauciones y puede proporcionarle la información necesaria.
El hacer caso omiso a estas precauciones y procedimientos, pueden aumentar el riesgo de sufrir una lesión personal.

- o Si vende su vehículo, asegúrese de informarle a su nuevo propietario todos los puntos antes mencionados y que este manual le sea entregado junto con el vehículo.
- o Si su vehículo fue inundado y tiene remojado la alfombra ó agua en el suelo, usted no debe de tratar a prender el motor; remolque el vehículo al servicio oficial HYUNDAI.

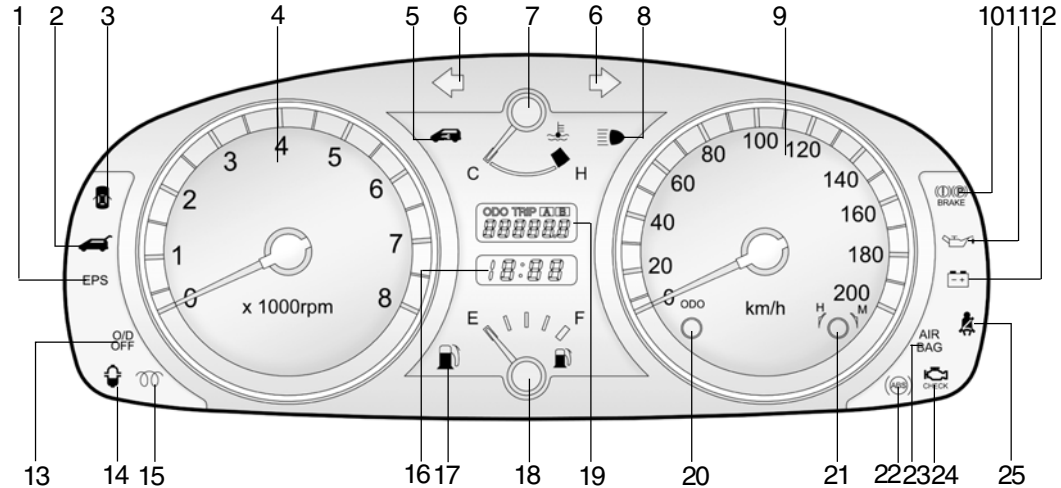


1-42 COMPONENTES DE SU HYUNDAI

E260B01TB-GHT

TABLERO DE INSTRUMENTOS E INDICADORES

Tipo A (sin ordenador de viaje)

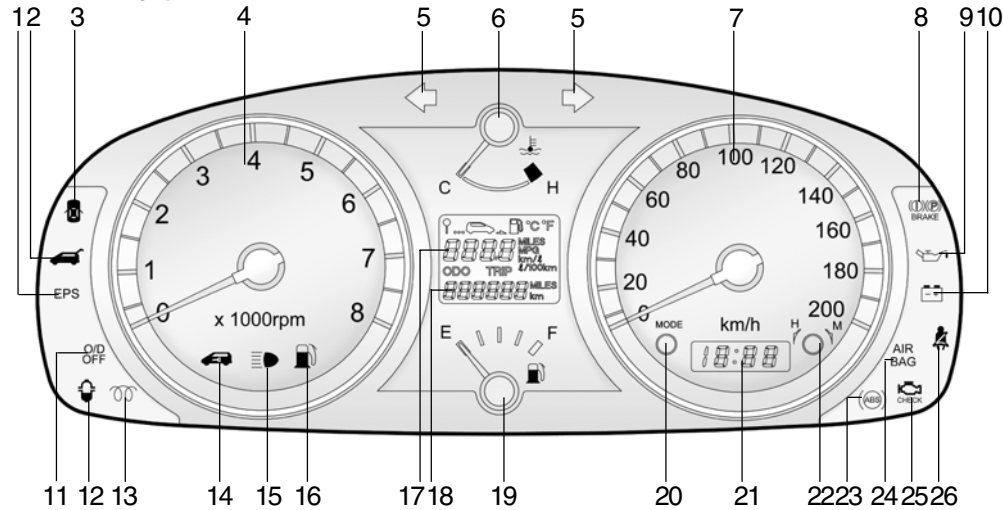


HTB001C

- | | | |
|---|---|---|
| <p>1. Testigo de advertencia del sistema de dirección asistida eléctrica (EPS) (Si está instalado)</p> <p>2. Testigo de advertencia de puerta trasera</p> <p>3. Luz de aviso de puerta abierta</p> <p>4. Tacómetro (cuenta revoluciones)</p> <p>5. Indicador señalizador del inmovilizador</p> <p>6. Indicador de intermitentes de giro</p> <p>7. Indicador de temperatura</p> <p>8. Indicador luminoso de alumbrado largo de carretera</p> <p>9. Velocímetro</p> | <p>10. Luz de aviso de freno estacionamiento/nivel de líquido bajo</p> <p>11. Luz de aviso de presión de aceite</p> <p>12. Luz de aviso de carga de la batería</p> <p>13. Luz indicadora de super-marcha (Over-drive) desconectada (Si está instalado)</p> <p>14. Lámpara de aviso del filtro de combustible (Sólo en vehículos Diesel)</p> <p>15. Lámpara indicadora del precalentador diesel (Sólo en vehículos Diesel)</p> <p>16. Reloj digital</p> <p>17. Luz de aviso de nivel bajo de combustible</p> | <p>18. Indicador de combustible</p> <p>19. Cuenta kilómetros total/ Cuenta kilómetros parcial</p> <p>20. Interruptor de reajuste del cuenta kilómetros parcial</p> <p>21. Interruptor de reajuste del reloj</p> <p>22. Luz de aviso del ABS (Si está instalado) (Sistema anti-bloqueo de frenos)</p> <p>23. Luz de aviso de SRS (airbag) (Si está instalado)</p> <p>24. Indicador de avería</p> <p>25. Luz de aviso del cinturón de seguridad</p> |
|---|---|---|



B260C01TB-GHT

Tipo B (con ordenador de viaje)

HTB002C

1. Testigo de advertencia del sistema de dirección asistida eléctrica (EPS) (Si está instalado)
2. Testigo de advertencia de puerta trasera
3. Luz de aviso de puerta abierta
4. Tacómetro (cuentarevoluciones)
5. Indicador de intermitentes de giro
6. Indicador de temperatura
7. Velocímetro
8. Luz de aviso de freno estacionamiento/nivel de líquido bajo
9. Luz de aviso de presión de aceite
10. Luz de aviso de carga de la batería

11. Luz indicadora de supermarcha(Over-drive) desconectada (Si está instalado)
12. Lámpara de aviso del filtro de combustible (Sólo en vehículos Diesel)
13. Lámpara indicadora del precalentador diesel (Sólo en vehículos Diesel)
14. Indicador señalizador del inmovilizador
15. Indicador luminoso de alumbrado largo de carretera
16. Luz de aviso de nivel bajo de combustible
17. Ordenador de viaje (Si está instalado)

18. Cuentakilómetros total/Cuentakilómetros parcial
19. Indicador de combustible
20. Interruptor de conmutación del modo del ordenador parcial (Si está instalado)
21. Reloj digital
22. Interruptor de reajuste del reloj
23. Luz de aviso del ABS (Si está instalado) (Sistema anti-bloqueo de frenos)
24. Luz de aviso de SRS (airbag) (Si está instalado)
25. Indicador de avería
26. Luz de aviso del cinturón de seguridad



1-44 COMPONENTES DE SU HYUNDAI

B260B01S-GYT



Indicador de Advertencia de Funcionamiento (SRI) del Sistema de Sujeción Suplementario (SRS) (Si está instalado)

El indicador de advertencia de funcionamiento (SRI) se enciende y parpadea durante aproximadamente 6 segundos después de que se ha girado la llave de contacto a la posición "ON", o después de que se ha encendido el motor. Luego se apagará. Esta luz también se enciende cuando el SRS no funciona adecuadamente. Si el SRI no se enciende, o permanece encendido continuamente después de haber parpadeado durante aproximadamente 6 segundos cuando ha girado la llave de contacto a la posición "ON", o ha encendido el motor, haga revisar el SRS por su servicio Hyundai autorizado.

B260P02Y-GYT



Luz indicadora de anti-bloqueo de los frenos (Si está instalado)

Cuando se gira la llave de contacto a la posición "ON", se encenderá la luz de ABS y unos segundos más tarde se apagará. Si la luz de ABS sigue encendida, se enciende mientras esté manejando, o no se enciende cuando se gira la llave de contacto a la posición "ON", esto puede indicar que puede haber un problema con el ABS. Si esto ocurre, debe llevar lo antes posible su vehículo donde su servicio Hyundai autorizado para que se lo revisen. El sistema normal de frenado seguirá funcionando, pero sin la ayuda del sistema de anti-bloqueo de frenos.



PRECAUCIÓN:

Cuando se instale el recipiente de líquido refrescante del aire en el interior del vehículo, no situarlo próximo al tablero de instrumentos ni a la cubierta protectora contra golpes del tablero delantero. Si se produce cualquier fuga del enfriador de aire en esas zonas (tablero de instrumentos, cubierta protectora o ventilador) pudiera deteriorar estos componentes. Si se vierte líquido del enfriador del aire sobre estas zonas, lavarlos con agua inmediatamente.

B260C01A-AYT



Luz indicadora de overdrive (Si está instalado)

Cuando el interruptor de overdrive está accionado y la cuarta velocidad ha entrado. La luz indicadora se apagará. Este indicador volverá a encenderse cuando el interruptor overdrive se apague.

B260D01A-AYT



Luces intermitentes (Derecha-Izquierda)

La flecha verde intermitente del tablero de instrumento, muestra la dirección del giro indicada por ésta. Si la luz indicadora de giro no se enciende o lo hace más rápido de lo normal o permanece encendida, esto indica un mal funcionamiento del sistema.

B260F01A-AYT



Indicador luminoso de luces largas

El indicador de alumbrado en posición larga se encenderá cuando las luces sean situadas en esta posición o en la de destello.

B260G01A-AYT



Indicador de alarma de presión de aceite



PRECAUCIÓN:

Si la luz de presión de aceite permanece encendida una vez que el motor está en marcha, pueden ocurrirle serios daños. La luz de presión de aceite se enciende cada vez que la presión de aceite es insuficiente. En condiciones normales, solo debe encenderse cuando el motor se pone en marcha pero inmediatamente, ésta debe apagarse. De no ser así, de permanecer encendida y el motor funcionando, significa que hay un grave mal funcionamiento.

Si esto pasara, detenga el vehículo tan rápido como pueda, parando el motor y verifique el nivel de aceite. Si esta bajo, rellénelo hasta el nivel adecuado y haga funcionar el motor de nuevo, si la luz aún permanece encendida, detenga el motor inmediatamente. El vehículo debe ser revisado por el distribuidor HYUNDAI antes de poder ser usado nuevamente.

B260H04A-AYT



Luz de alarma de nivel de líquido/freno de mano



ADVERTENCIA:

Si usted sospecha algún problema de freno, hágalo revisar por su distribuidor HYUNDAI tan pronto como sea posible. Conducir su vehículo con problemas de freno, ya sea el sistema eléctrico de frenos o el sistema hidráulico, es peligroso.

Operación de luces de emergencia

La luz del freno de estacionamiento y de nivel de líquido, debe encenderse, cada vez que usted aplica el freno de estacionamiento y la llave de contacto esta en la posición "ON" o "START". Después que el motor ha arrancado y el freno de mano se ha soltado ésta debe apagarse.



1-46 COMPONENTES DE SU HYUNDAI

Si el freno de mano no está aplicado la luz de freno de mano debe encenderse cuando la llave de contacto esta en "ON" o "START" y apagarse cada vez que el motor está en marcha. Si la luz se enciende en cualquier otra ocasión, usted debe sacar el vehículo lentamente de la carretera hasta llegar a detenerlo completamente en algún lugar seguro. La luz de freno de mano indica cuando el nivel del líquido de frenos está bajo en la bomba de frenos, al agregar líquido de frenos usted debe verificar que este sea del tipo DOT 3 o DOT 4. Después de agregar el líquido y no encontrar ninguna otra anomalía, el vehículo debe ser conducido cuidadosamente a un distribuidor HYUNDAI para su inspección. Si usted después de una inspección más amplia detecta algún otro problema, usted no debe conducir el vehículo, éste debe ser remolcado por un servicio profesional de grúa hasta el servicio HYUNDAI.

Su HYUNDAI esta equipado con un doble y diagonal circuito de frenos. Esto significa que permanecerán funcionando los frenos sobre dos ruedas si uno de los circuitos duales fallaran. Con solo un circuito de frenos funcionando, se necesitará un gran esfuerzo para detener el vehículo. También el vehículo no podrá detenerse en una distancia corta con la mitad de los frenos trabajando. Si el vehículo experimentara un fallo total de frenos, para detenerlo debe ir reduciendo a la marcha inferior de la caja de cambios, para de esta forma poder utilizar el efecto de frenado del motor y detenga el automóvil tan pronto como pueda, es lo más seguro.

B260J01S-GYT



Indicador luminoso de carga de la batería

La luz de aviso de carga de la batería deberá encenderse cuando se accione la llave de contacto, apagándose cuando el motor esté funcionando. Si permanece encendida cuando el motor está funcionando existirá una anomalía en el equipo eléctrico de carga de la batería. Si la luz se enciende mientras se conduce el vehículo, párelo y compruebe el compartimento del motor. En primer lugar, asegúrese de que la correa está en su lugar. Si es así, compruebe su tensión.

Si en ambos casos persiste la anomalía, solicite la intervención de su Servicio Oficial Hyundai.



PRECAUCIÓN:

Si la correa impulsora (correa del alternador) está suelta, rota o no existe, y se conduce en estas condiciones puede originarse una grave avería, ya que el motor puede sobrecalentarse debido a que la correa acciona también la bomba de agua.



B260K01B-GYT

**Testigo de advertencia de la abierta de la puerta trasera**

Este testigo se activa siempre que la puerta trasera no está completamente cerrada.

B260L01A-GYT

**Luz de alarma de puertas abiertas**

La luz de alarma de puertas abiertas le indica si una puerta no está completamente cerrada.

B260M01A-AYT

**Luz de alarma de bajo nivel de combustible**

La luz de alarma de bajo nivel de combustible se enciende cuando el nivel de combustible se aproxima a vacío. Cuando esta se enciende se debe agregar lo más pronto posible combustible al depósito. Conducir con un bajo nivel de combustible o en la zona marcada con "E" puede causar un fallo de encendido y dañar el convertidor catalítico (si corresponde).

B260N02FC-GYT

**Luz testigo de motor (Si está instalado)**

Este testigo se enciende si se produce un funcionamiento incorrecto de algún componente relacionado con los gases de escape causando un fallo del sistema que no permita alcanzar los valores de regulación de los gases de escape. Se enciende al girar la llave de contacto a la posición "ON" y se apaga tras poner en marcha el motor. Si el testigo se enciende mientras se conduce, o si no se enciende al girar la llave a la posición "ON", lleve su vehículo al concesionario autorizado Hyundai más cercano y haga revisar el sistema.

B260E02A-GYT

**Luz de aviso del cinturón de seguridad (Si está instalado)**

La luz de aviso del cinturón de seguridad se encenderá cuando la llave de contacto pase de la posición "OFF" a las posiciones "ON" o "START" y se apagará cuando el conductor se haya abrochado el cinturón de seguridad.

B260T01TB-GYT

**Testigo de advertencia del sistema eléctrico de dirección asistida (EPS) (Si está instalado)**

Este testigo indicador se enciende durante unos 4 segundos al girar la llave de encendido a la posición de arranque, y tras arrancar el motor se apaga.

Se enciende también cuando se originan problemas con el EPS. En caso de encenderse durante la conducción, haga revisar su vehículo en un taller autorizado Hyundai.



PRECAUCIÓN:

Al girar continuamente el volante de dirección eléctrica asistida en posición de parada, éste ofrece resistencia para accionar el sistema de protección de sobrecarga. Se trata de una condición normal. Al cabo de unos instantes regresa al estado normal.

B260U01TB-GYT



Testigo indicador del inmovilizador

Este testigo se enciende durante unos segundos al girar la llave de encendido a la posición de arranque. Arranque el motor. El testigo se apaga una vez el motor esté en marcha. Si el testigo se apaga antes de arrancar el motor, gire la llave a la posición de bloqueo y vuelva a arrancar el motor. Si este testigo parpadea durante unos 5 segundos al girar la llave de encendido a la posición de arranque, ello es

indicio de un fallo en el sistema inmovilizador. En ese caso, véase lo indicado acerca del procedimiento a seguir para la conducción de emergencia (ver página 1-5) o consulte con su taller Hyundai.

B260S01B-GYT



Luz Ámbar Indicadora Del Pre calentador Diesel

El indicador de precalentamiento se ilumina de color ámbar al colocar la llave de contacto en la posición "ON". Una vez se haya apagado este indicador, podrá poner en marcha el motor. El tiempo durante el que el indicador permanece encendido varía dependiendo de la temperatura del agua, del aire y de las condiciones de la batería.

NOTA:

Si el motor no arranca 10 segundos después de completado el periodo de precalentamiento, gire la llave de contacto otra vez a la posición de "LOCK" y después otra vez a la posición de "ON" para iniciar el precalentamiento de nuevo.

B265A01B-GYT



De Aviso Del Filtro De Combustible-Roja

Esta luz se ilumina cuando se activa la llave de contacto y se apaga cuando el motor empieza a girar. Si se ilumina cuando el motor está funcionando indicará que se ha acumulado agua dentro del filtro de combustible. Si así ocurriera, elimine el agua. (Consulte "6-17p").

B900A01A-GYT

ALARMA ACÚSTICA (Si está instalado)

La alarma acústica sonara cuando las luces estén encendidas y la puerta del lado del conductor este abierta. Esto previene que la batería del automóvil se descargue, si las luces están dadas. La alarma sonara hasta que se apaguen las luces.



B270A01A-AYT

SONIDO DE ALARMA DE LAS PASTILLAS DELANTERAS (Si está instalado)

Las pastillas de los discos delanteros pueden emitir un fuerte y agudo chirrido de freno, si ocurre esto es necesario un nuevo juego de pastillas de freno. Esto puede ocurrir de forma intermitente cuando se aplican fuertemente los frenos. El excesivo uso de los frenos en estas condiciones puede ocasionar daño en los discos si las pastillas no son reemplazadas.

B280A01A-AYT

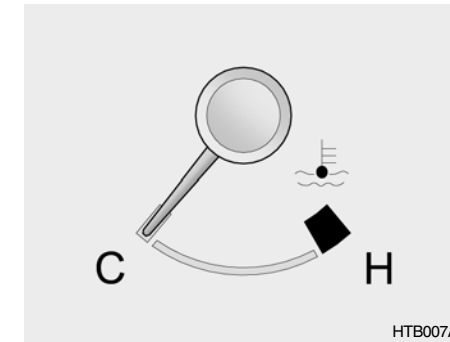
MARCADOR DE COMBUSTIBLE



La aguja del marcador indica el nivel de combustible del depósito. La capacidad de éste se indica en la sección 9.

B290A02A-AYT

INDICADOR DE TEMPERATURA DE LÍQUIDO REFRIGERANTE



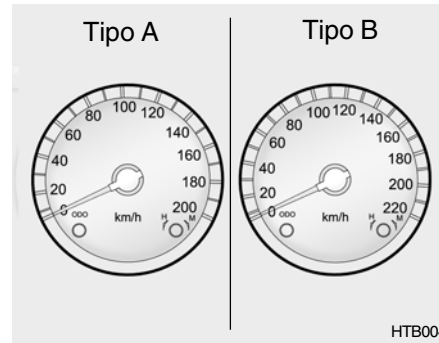
! ADVERTENCIA:
Nunca retire la tapa del radiador cuando el motor esté caliente. El refrigerante mantiene siempre cierta presión y puede saltar y causar graves quemaduras. Espere hasta que el líquido se enfríe para destapar el radiador.



1-50 COMPONENTES DE SU HYUNDAI

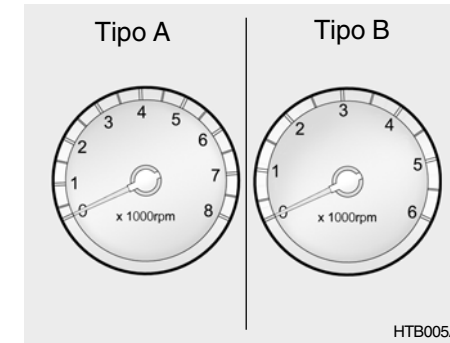
La aguja del indicador de temperatura del líquido refrigerante deberá permanecer en la zona normal. Si se mueve a la zona señalada con "H" (caliente) del indicador, desvíese a la derecha, deténgase y pare el motor tan pronto como sea posible. Si sospecha que existe un problema en su sistema de refrigeración, haga que sea inspeccionado urgentemente por su Servicio Oficial Hyundai.

B300A01A-GYT VELOCÍMETRO



Su HYUNDAI tiene un velocímetro calibrado en kilómetros por hora o millas por hora.

B330A01A-AYT TACÓMETRO



El tacómetro mide la velocidad del motor, en revoluciones por minuto (rpm). Es útil para determinar cual marcha de la caja de cambios es la más adecuada al regimen del motor, evitando sobrecargar el motor o sobrerrevolucionarlo.

! **PRECAUCIÓN:**
El régimen del motor no debe sobrepasar el campo marcado con rojo en el indicador del instrumento. Esto puede causar serios daños al motor.



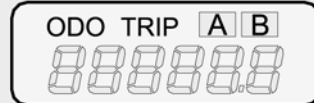
B310B01TB-GHT

**CUENTAKILÓMETROS/
CUENTAKILÓMETROS
PARCIAL**

Tipo A



Tipo B



HTB008

**TIPO A
(CON ORDENADOR DE VIAJE)
1. Cuentakilómetros**

El cuentakilómetros registra la distancia total de trayecto recorrido en kilómetros, y permite controlar los intervalos de mantenimiento.

NOTA:

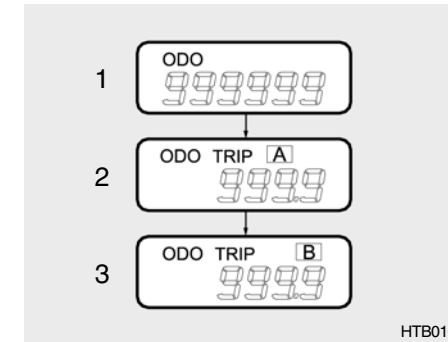
En caso de modificar el cuentakilómetros en cualquier modo se anula la garantía.

2. Cuentakilómetros parcial

- o Este modo indica la distancia recorrida desde el último reajuste de dicho indicador.
- o Pulsando el interruptor de reajuste montado en la parte izquierda del velocímetro durante más de 1 segundo, al visualizar la distancia recorrida, ésta se reajusta a cero.
- o Véase el apartado referente al ordenador de viaje (ver página 1-53, Distancia de recorrido).

**TIPO B
(SIN ORDENADOR DE VIAJE)**

Función del cuentakilómetros/ cuentakilómetros parcial digital
Al pulsar el interruptor de reajuste con la llave de encendido en la posición de arranque se visualiza la secuencia siguiente:

1. Cuentakilómetros

El cuentakilómetros registra la distancia total recorrida en kilómetros, y permite controlar los intervalos de mantenimiento.

NOTA:

En caso de modificar el cuentakilómetros en cualquier modo se anula la garantía.



2,3 Cuentakilómetros parcial

Registra la distancia de dos recorridos en kilómetros o millas.

TRIP A: Primera distancia recorrida desde el punto de origen hasta el primer de destino.

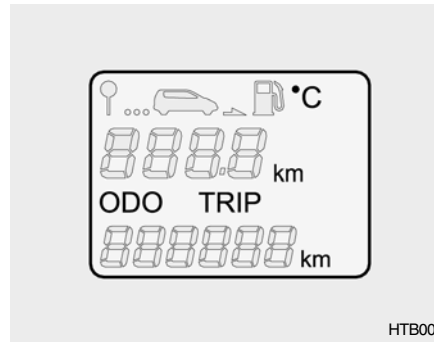
TRIP B: Segunda distancia recorrida desde el primer destino hasta el destino final.

Para conmutar de TRIP A a TRIP B, pulse el interruptor de reajuste. Pulsándolo durante 1 segundo se reajusta a 0.



B400B01TB-GHT

ORDENADOR DE VIAJE (Si está instalado)



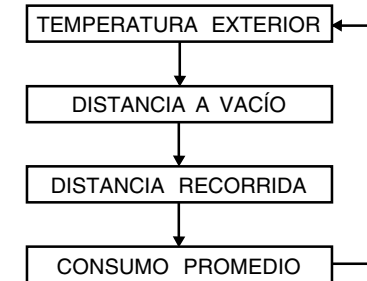
HTB009

El ordenador de viaje es el indicador de información para el conductor controlado por microordenador que muestra en la pantalla los datos relativos a la conducción, p. ej. la temperatura exterior, la distancia a vacío, la distancia recorrida y el consumo medio de combustible.

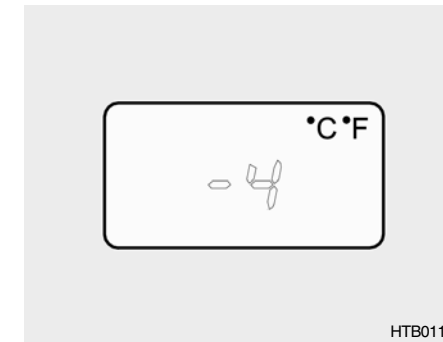
Interruptor de reajuste

- o El interruptor de reajuste se utiliza para poner el modo de visualización multifunción a cero.

- o Pulsando el conmutador de reajuste montado en el lado izquierdo del velocímetro, la pantalla conmuta como sigue;



1. Temperatura exterior



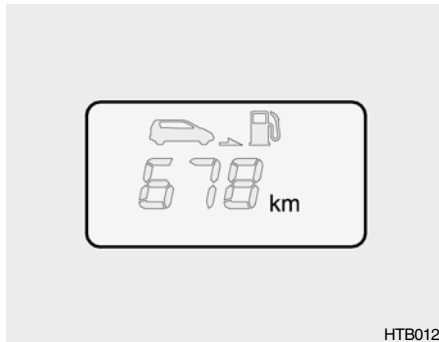
HTB011A

Este modo indica la temperatura exterior entre -40°C (-40°F) y 75°C (167°F).





2. Distancia a vacío



- o Este modo indica la distancia prevista que puede recorrerse con el nivel actual de combustible en el depósito y el símbolo de la distancia a vacío.
- o El ordenador de viaje registra un repostaje siempre y cuando sea superior a 6 litros.
- o Tras montar la batería por estar descargada o desconectada deben conducirse más de 32 km para obtener una distancia a vacío precisa.

NOTA:

- o Si se indica una distancia a vacío "---", haga revisar el sistema del ordenador de viaje por un taller autorizado Hyundai.
- o Según las condiciones de conducción, la distancia a vacío puede variar con respecto a la distancia de recorrido indicada por el cuentakilómetros parcial.
- o La distancia a vacío puede variar dependiendo de las condiciones de conducción, la conducta de conducción y la velocidad del vehículo.

3. Distancia recorrida

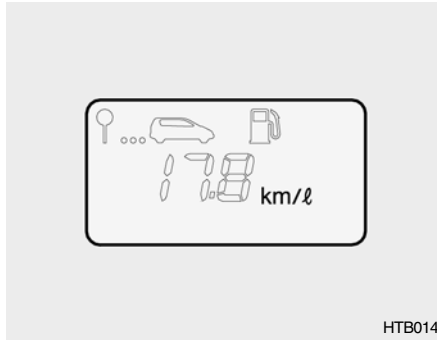


- o Este modo indica la distancia recorrida desde el último reajuste de este indicador.
- o Pulsando el interruptor de reajuste montado en el lado izquierdo del velocímetro durante más de 1 segundo al visualizar la distancia recorrida, ésta se borra a cero.



1-54 COMPONENTES DE SU HYUNDAI

4. Consumo promedio



- o Este modo indica el consumo promedio de combustible desde el reajuste de los datos.
- o La indicación se actualiza cada 10 segundos tras recorrer más de 50 m durante 10 segundos.
- o Método de cálculo

$$L/100km = \frac{\text{Consumo total de combustible (L)} \times 100}{\text{Distancia total recorrida (km)}}$$

B340A01A-AYT

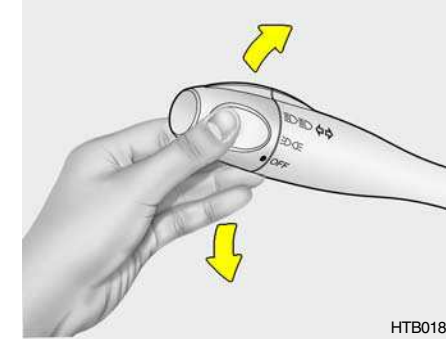
MANDO SELECTOR DE LUCES Intermitentes:

Empujando hacia abajo el vástago del mando selector de luces, hará funcionar las luces intermitentes del lado izquierdo en forma intermitente. Empujándolo hacia arriba, señalará a la derecha. Cuando usted termina el giro y devuelve el volante al centro, esta palanca retorna a su posición central, apagando las luces señalizadoras. Si al manejar el intermitente, los intervalos de intermitencia son más rápidos o más lentos de lo normal o no hay destellos, esto significa que hay un mal funcionamiento en el sistema de intermitentes.

Cerciórese que no existe ni un fusible ni una bombilla quemada.

B340B01A-AYT

Luces de cruce (Bocina de luces)

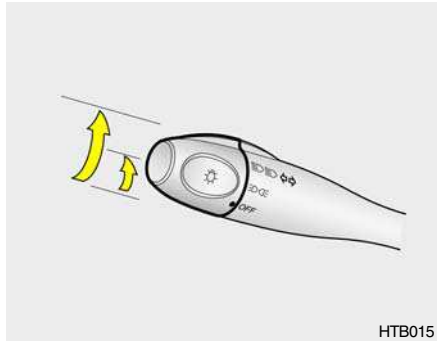


Para utilizar estas luces, tire hacia usted de la palanca del mando señalizador, obteniendo un destello de las luces largas, al soltar la palanca esta volverá automáticamente a la posición central.



B340C01FC-GYT

Mando de luces largas



Para operar las luces largas, en el extremo de la palanca señalizadora hay una perilla que se gira hacia adelante y tiene tres posiciones:

Apagado automático de la luz de estacionamiento (Si está instalado)

En caso de no apagar la luz de estacionamiento al finalizar el trayecto, ésta se apagará por sí misma al abrir la puerta del conductor.

Para encenderla de nuevo basta con girar la llave de contacto a la posición "ON".

B340F01A-GYT

Luces de posición (Si está instalado)

Si su Hyundai está equipado con el sistema de iluminación de posición. Este sistema mejora la visibilidad de su vehículo. Las luces de posición están diseñadas para permanecer encendidas cuando el motor funciona incluso si el interruptor de luces está apagado. Sin embargo, se apagarán cuando pongamos el freno de mano.

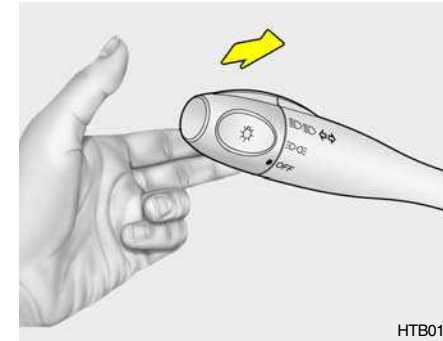
B340D01A-AYT

Luces largas y cortas

Con las luces cortas de carretera encendidas, si empuja la palanca del mando selector de luces hacia abajo, al fondo, se encenderán las luces largas, si la levanta de esa posición a la intermedia se apagarán las largas, encendiéndose las cortas.

B340E02A-AYT

Bocina de luces o de cruce



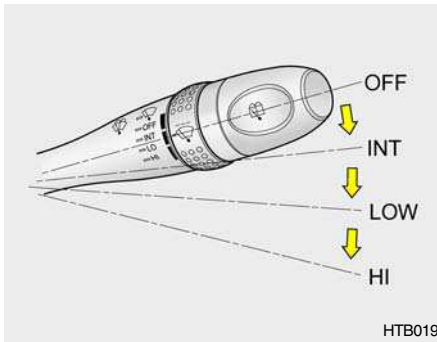
Si se acciona la palanca del mando selector de luces hacia arriba y luego se suelta, obtendrá un destello de las luces largas.



1-56 COMPONENTES DE SU HYUNDAI

B350A02A-AYT

MANDO LIMPIA Y LAVAPARABRISAS



El mando limpia y lavaparabrisas tiene tres posiciones:

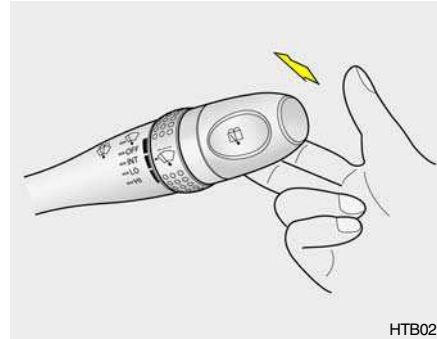
1. Operación intermitente del limpia parabrisas.
2. Operación a baja velocidad del limpia parabrisas.
3. Operación de alta velocidad del limpia parabrisas.

NOTA:

Para evitar que se produzcan desperfectos en el sistema del limpiaparabrisas, no use el mismo para eliminar grandes acumulaciones de nieve o hielo. Retire la nieve y el hielo manualmente. Si la capa de nieve o hielo es muy fina, active el calefactor en el modo 'desempañar' para fundirla antes de accionar el limpiaparabrisas.

B350B010-GYT

Operación del lavaparabrisas



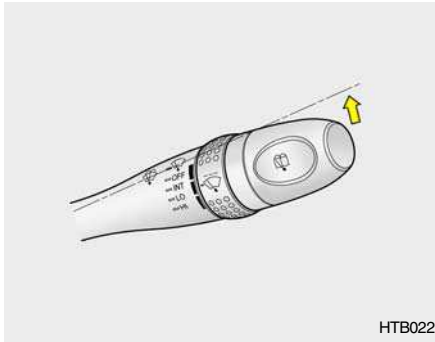
Para utilizar el lavaparabrisas, tire de la palanca del limpiaparabrisas junto al volante de dirección. Cuando el lavaparabrisas está operando, el limpiaparabrisas automáticamente realiza dos pasadas sobre el parabrisas. El lavaparabrisas continúa operando hasta que se suelte la palanca de mando.

NOTA:

- o No ponga en funcionamiento el lavaparabrisas más de 15 segundos por vez o cuando el depósito del líquido lavaparabrisas está vacío.
- o En climas fríos o con hielo, asegúrese de que la plumilla limpia parabrisas no está pegada al parabrisas por efecto del hielo antes de accionar el limpia parabrisas.
- o En áreas donde la temperatura baja por debajo del punto de congelación en invierno, use líquido anticongelante en el lava parabrisas.



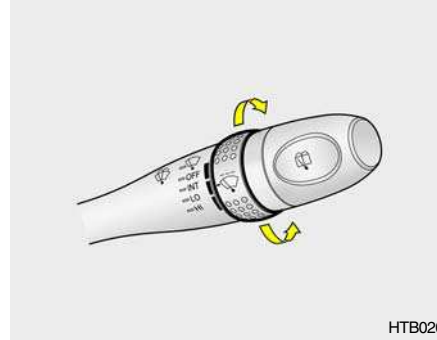
Operación del limpiaparabrisas en caso de estar empañado



HTB022

B350C01FC-GYT

Regulación del tiempo de intermitencia de los limpiaparabrisas (Si está instalado)

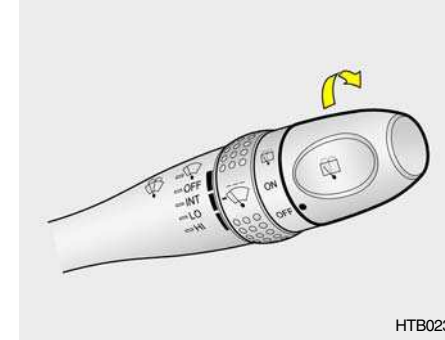


HTB020


Para utilizar la capacidad de intermitencia de los limpiaparabrisas sitúe la palanca selectora en la posición "INT". En esta posición se puede ajustar la frecuencia de trabajo entre 1 y 18 segundos, moviendo el interruptor de regulación.

B350A01TB-AYT

Interruptor del líquido y la escobilla limpiaparabrisas traseros



HTB023

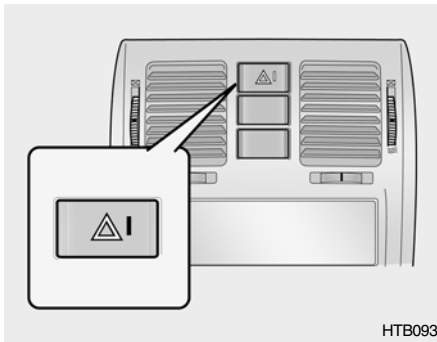
1.  : El líquido limpiador se pulverizará en la ventana trasera y la escobilla se pondrá en funcionamiento al situar el mando en esta posición.
2. ON : Cuando el punto indique "ON", la escobilla del limpiaparabrisas trasero funcionará de forma continuada.
3. OFF



1-58 COMPONENTES DE SU HYUNDAI

B370A01A-AYT

EL SISTEMA DE LUCES DE WARNING (EMERGENCIA)

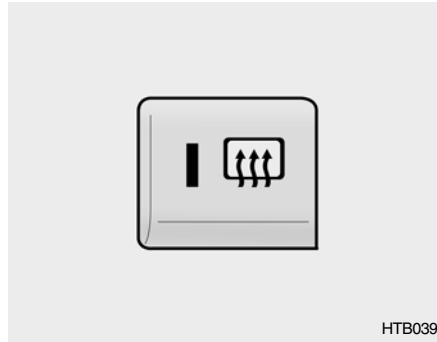


HTB093

El sistema de warning debe ser usado cada vez que sea necesario detener el automóvil en un lugar de riesgo. Cuando usted necesite detenerse por una emergencia, siempre salga de la carretera tan lejos como le sea posible. Las luces de warning se encienden presionando el interruptor. Este activa las luces intermitentes delanteras y traseras de ambos costados de forma intermitente, aunque la llave de contacto sacada. Las luces se apagan presionando el interruptor por segunda vez.

B380A01HP-AYT

INTERRUPTOR DESCONGELADOR DE LUNA TRASERA



HTB039

El descongelador de la luna trasera se conecta presionando el interruptor. Para desconectar el descongelador apriete el interruptor por segunda vez. El descongelador de la luna trasera se desconecta automáticamente después de alrededor de 20 minutos. Para conectar nuevamente el descongelador, apriete nuevamente el interruptor después de haberse desconectado sólo.



PRECAUCIÓN:

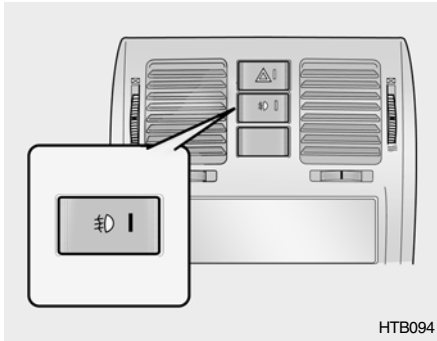
No limpie la parte interior de la luna trasera con un limpiacristales abrasivo ni use un raspador para quitar los depósitos extraños de la superficie interior de la luna, ya que esto podría dañar los elementos del descongelador.

NOTA:

El motor debe estar en marcha para que funcione el descongelador trasero.

B360B01FC-GYT

INTERRUPTOR DE LAS LUCES ANTINEBLA DELANTERAS (Si está instalado)

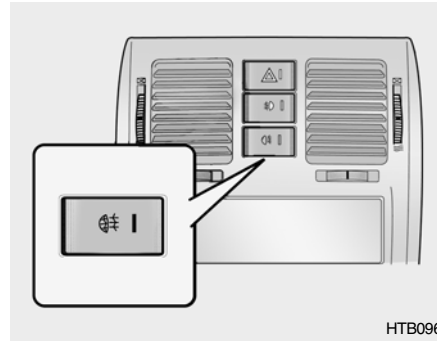


HTB094

Para encender los faros antiniebla delanteros, pulse el interruptor a la posición "ON". Se encienden cuando los faros delanteros estén encendidos en la primera o segunda posición.

B360A01Y-GYT

INTERRUPTOR LUZ ANTINEBLA TRASERO (Si está instalado)

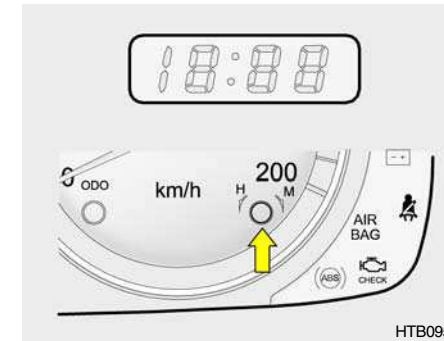


HTB096

Para encender las luces antiniebla traseras, pulse el interruptor. Se encenderán cuando el interruptor de los faros esté en la segunda posición y la llave esté en la posición "ON".

B400A01TB-AYT

RELOJ DIGITAL



HTB095

En el lado derecho del velocímetro se ha montado un interruptor para regular el reloj digital, cuyas funciones son:

- o **Reajuste:** Pulse el botón durante más de 1 segundo.
- o **Ajuste min/hora:** Girar a "H" durante 0,5 segundos para avanzar la hora indicada. Girar a "M" durante 0,5 segundos para avanzar los minutos indicados.
- o **Modo automático:** Girar a la derecha o a la izquierda durante más de 1 segundo para el avance rápido.



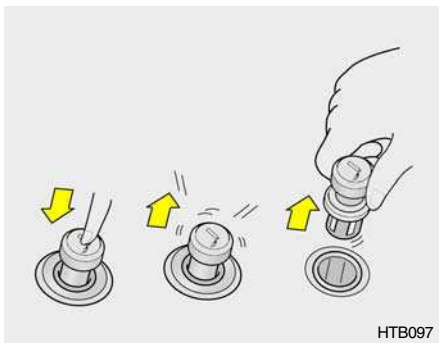
1-60 COMPONENTES DE SU HYUNDAI



PRECAUCIÓN:
No gire el conmutador excesivamente, ya que podría romperse.

B420A02FC-GYT

ENCENDEDOR DE CIGARRILLOS



HTB097

Este funciona si la llave de contacto de contacto está en "ACC" o "ON". Para utilizarlo debe presionar la perilla del encendedor, cuando éste este listo saltará.

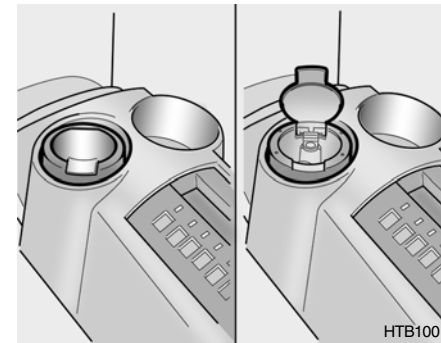
No tiré el encendedor cuando se está calentando, debido a que lo puede dañar, incluso llegando a causar un incendio involuntario. Si es necesario reemplazar el encendedor por uno nuevo, solo hágalo por un original HYUNDAI.



PRECAUCIÓN:
No conecte accesorios eléctricos ni otro equipamiento que no sean piezas originales Hyundai en el enchufe del mechero.

B430A01TB-GYT

CENICERO DELANTERO

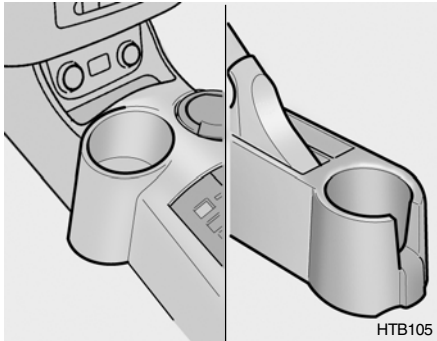


El cenicero delantero se abre tirando del borde superior del mismo hacia arriba. Para cerrar la tapa del cenicero firmemente, el asidero de la misma debe sobresalir. Para extraer el cenicero para vaciarlo o limpiarlo, tire de la tapa completamente hacia arriba. Los soportes pueden usarse como soportes para bebidas o para sujetar el cenicero.



B450A01TB-GYT

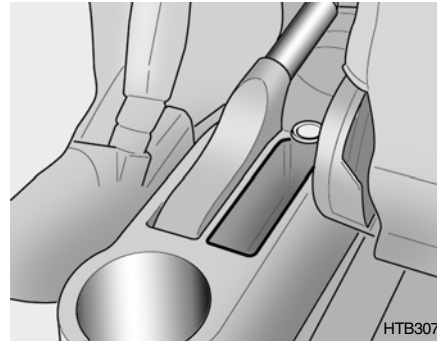
SOPORTE PARA BEBIDAS



El soporte para bebidas se usa para sujetar tazas o latas. Ambos soportes pueden usarse para sujetar bebidas o para sujetar el cenicero.

B455A01TB-GYT

BANDEJA DE LA CONSOLA



En la bandeja de la consola se encuentran varios compartimentos para guardar bolígrafos o un estuche de CDs.

B340G01S-GYT

SISTEMA DE NIVELACIÓN DE LOS FOCOS PRINCIPALES (Si está instalado)



Para ajustar el nivel del haz de luz de los focos principales, de acuerdo al número de pasajeros y del peso llevado en el compartimento de equipaje, gire el interruptor de nivelación de los mismos. Mientras más alto sea el número seleccionado en el interruptor, más bajo será el nivel del haz de luz. Siempre mantenga el haz de luz en el nivel correcto, o los focos principales



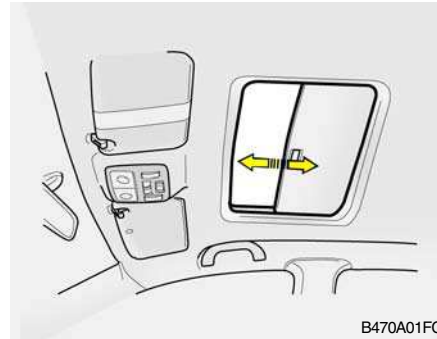
1-62 COMPONENTES DE SU HYUNDAI

pueden deslumbrar a otros usuarios de la carretera. En el cuadro adjunto hay ejemplos de la posición correcta del interruptor. Para condiciones de carga distintas a las mencionadas abajo, ajuste la posición del interruptor de manera que el nivel del haz de luz pueda ser el más cercano a las condiciones obtenidas de acuerdo al cuadro.

Condición de carga	Posición del interruptor
Conductor solo	0
Conductor + Pasajero delantero	0
Lleno de pasajeros (incluido el conductor)	1
Lleno de pasajeros (incluido el conductor) + Carga máxima permisible	2
Conductor + Carga máxima permisible	3

B460A01Y-AYT

TECHO CORREDIZO (Si está instalado) Parasol



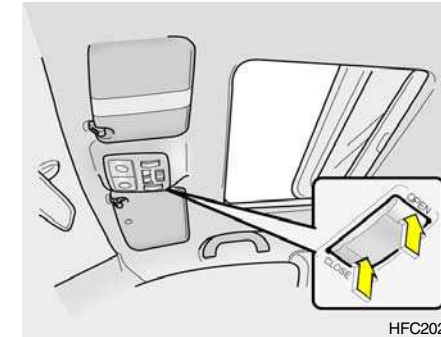
B470A01FC

Su Hyundai está equipado también con un parasol, el cual puede ajustarse manualmente para permitir que la luz del sol penetre al interior del automóvil, con el techo corredizo totalmente cerrado.

! ADVERTENCIA:
Tenga cuidado de no cerrar el techo corredizo cuando alguien tenga los brazos, manos etc., entre el techo corredizo y el marco.

B460B01GK-GYT

Cómo Mover el Techo Corredizo



HFC2021

El techo corredizo se abre y cierra mediante un sistema eléctrico con la llave de contacto en la posición "ON". Al pulsar el interruptor "OPEN" (abrir), el techo corredizo se abre al máximo. Para pararlo a la posición deseada, pulse cualquiera de los interruptores (abrir, cerrar, arriba, abajo). Para cerrarlo, pulse el botón "CLOSE" (cerrar) y manténgalo pulsado. Suelte el botón cuando el techo haya alcanzado la posición deseada.

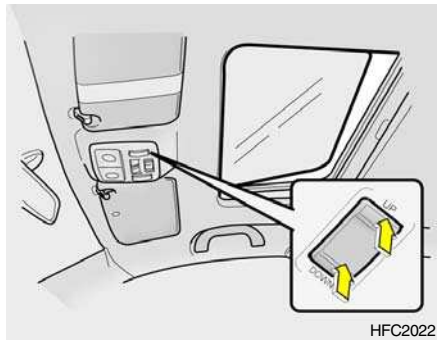


PRECAUCIÓN:

- o No abra el techo corredizo con una temperatura muy fría, con hielo o nieve.
- o Periódicamente, limpie el raíl donde pueden haberse acumulado basuras o suciedad.

B460C01GK-GYT

Cómo Mover el Techo Corredizo



El techo sube a su posición máxima pulsando el interruptor "UP" (arriba). Para pararlo a la posición deseada, pulse cualquiera de los interruptores (abrir, cerrar, arriba, abajo). Para bajarlo, pulse el botón "DOWN" (abajo) y manténgalo pulsado. Suelte el botón cuando el techo alcance la posición deseada.

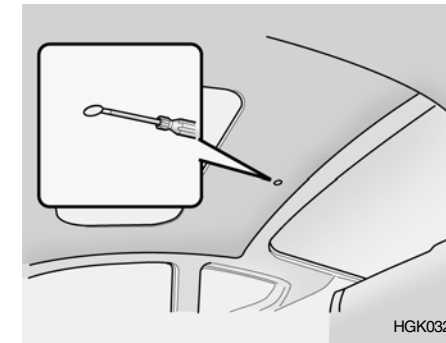
NOTA:

Después de lavar el automóvil o después de que haya llovido, limpie cualquier residuo de agua que haya quedado sobre la tapa.

B460D01TB-AYT

Accionamiento Manual del Techo Solar

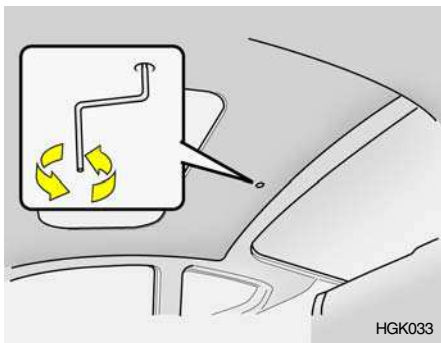
Si el techo solar no funciona eléctricamente:



1. Retire la tapa situada en la parte trasera del panel del techo con una moneda o un destornillador.



1-64 COMPONENTES DE SU HYUNDAI



2. Insertar la llave hexagonal en el alojamiento. La llave se encuentra situada en el maletero del vehículo.
3. Gire la llave en sentido antihorario para abrir el techo solar, y en sentido horario para cerrarlo.

B460E01TB-GYT

Reajuste del sistema del techo solar

El sistema del techo solar debe reajustarse si se ha recargado o desconectado la batería, si el techo solar se ha accionado manualmente con la llave hexagonal o si se ha detenido el funcionamiento del mismo al girar la llave de encendido a la posición de desconexión mientras éste estaba en marcha.

Para ello;

1. Gire la llave de encendido a la posición de desconexión.
2. Pulse los botones "abrir" y "arriba" simultáneamente y gire al mismo tiempo la llave de encendido a la posición de conexión.
3. Al ajustar el techo solar de este modo queda fijada automáticamente la regulación de inclinación arriba/abajo.



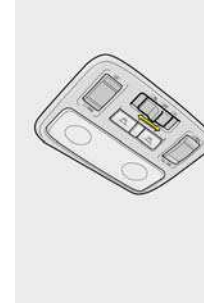
PRECAUCIÓN:

Si no se reajusta el techo solar, éste no puede funcionar correctamente.

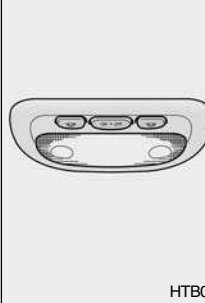
B480A01E-GST

LUZ DELANTERA INTERIOR Luz de lectura de mapas

Con Techo Solar



Sin Techo Solar



Los dos interruptores de la luz están situados a ambos lados de la consola central superior. Presione sobre cualquiera de los extremos de estos interruptores para realizar su encendido o apagado.

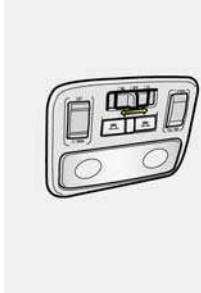
Esta lámpara enciende un reflector para la comodidad del conductor y/o pasajero, para leer mapas en la noche. Para apagarlo, presione el mismo botón por segunda vez.



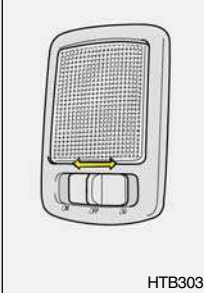
B490A01E-AYT

LUZ DE ALUMBRADO INTERIOR

Con Techo Solar



Sin Techo Solar



HTB303

La luz de la lámpara interior de cortesía dispone de un interruptor de 3 posiciones. Estas 3 posiciones son:

o DR (central)

En la posición central, " DR", la luz de cortesía se encenderá siempre que se abra una puerta, no importa si la llave de contacto está o no activada.

o ON (encendida)

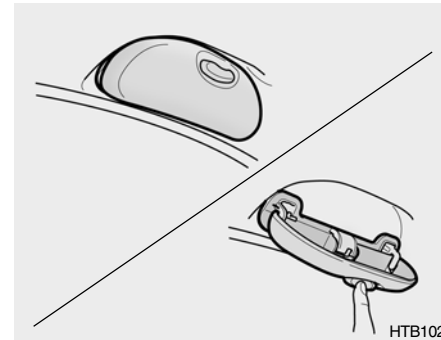
En esta posición la luz permanece encendida de forma constante.

o OFF (apagada)

Cuando el interruptor está situado de esta manera la luz estará apagada, incluso si se abre una puerta.

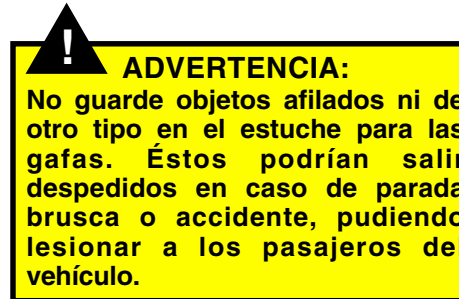
B491A01TB-GYT

ESTUCHE PARA LAS GAFAS (Si está instalado)



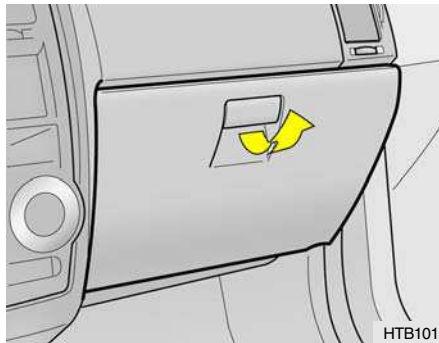
HTB102

El estuche para las gafas se encuentra en el techo, en el lado del conductor. Para abrirlo, tire del extremo de la tapa del mismo.





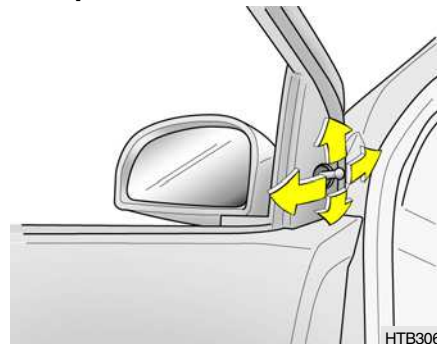
B500A01A-AYT
GUANTERA



PRECAUCIÓN:
Para prevenir cualquier accidente en caso de un choque, mantenga la guanterera siempre con llave mientras el vehículo esté en movimiento.

- o Para abrir la guanterera presione el cierre.

B510A01A-AYT
RETROVISORES EXTERIORES
De tipo manual



Los retrovisores exteriores están provistos de un control remoto para su comodidad. Se ajustan mediante unas palancas situadas en la esquina delantera inferior de cada ventana. Antes de emprender la marcha, compruebe siempre que sus retrovisores están posicionados correctamente de manera que se vean directamente los espacios situados detrás del conductor. Cuando se utilicen los espejos, hágalo siempre con precaución cuando esté tratando de juzgar la distancia de los vehículos que se aproximan por detrás.

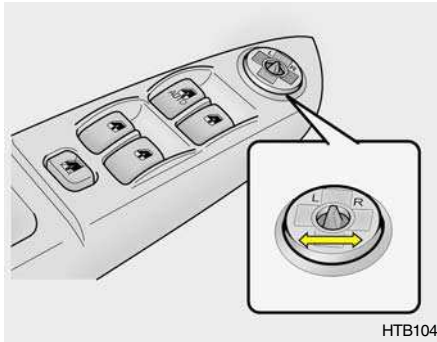
PRECAUCIÓN:
Si el control del retrovisor estuviera atascado por hielo no intente liberarlo a base de mover la palanca o manipulando la superficie del espejo. Utilice un pulverizado de descongelador apropiado (que no sea el del radiador) para deshelar el mecanismo de ajuste o cambie el vehículo a un lugar templado hasta conseguir que el hielo se derrita.



B510B01FC-GYT

ESPEJOS RETROVISORES EXTERIORES

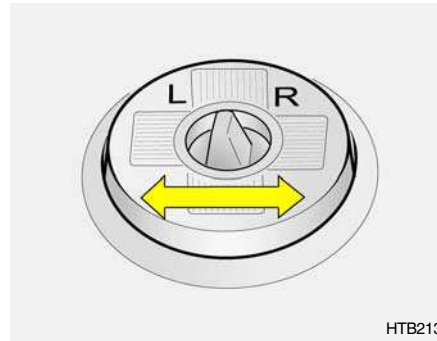
Tipo eléctrico



Los retrovisores exteriores pueden ser ajustados en cualquier dirección para facilitar una máxima visión hacia atrás. Los interruptores de los retrovisores exteriores controlan el ajuste de los retrovisores de las puertas de ambos lados.

Para ajustar la posición de cada retrovisor:

1. Mueva el interruptor de selección hacia la izquierda o derecha para activar el mecanismo de ajuste del retrovisor del lado deseado.
2. Después ajuste el ángulo del espejo presionando el interruptor perimetral según la ilustración.



PRECAUCIÓN:

- o No haga funcionar el interruptor de manera continua y por tiempo innecesario.
- o Rascar el hielo de la cara de los espejos puede ocasionar daños permanentes. Para suprimir el hielo, utilice una esponja, paño suave o un líquido anticongelante adecuado.



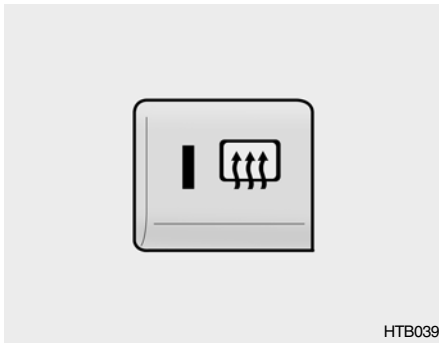
ADVERTENCIA:

Sea cuidadoso al estimar el tamaño o la distancia de cualquier objeto visto a través del retrovisor del lado del acompañante. Se trata de un espejo convexo de superficie curvada. Cualquier objeto visto en este espejo está más cerca de lo que parece.



B510D01Y-AYT

CALENTADOR DEL ESPEJO LATERAL EXTERIOR (Si está instalado)

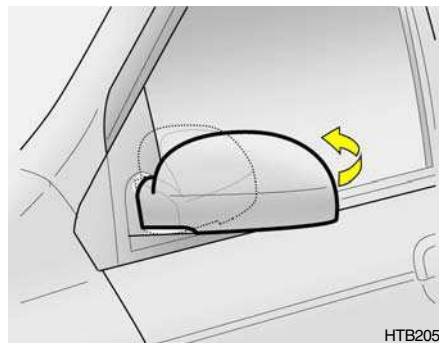


HTB039

Para calentar el cristal del espejo lateral exterior, apriete el botón "ON". El cristal del espejo lateral se calentará descongelándose o desempañándose. Esto le proporcionará una visión trasera más nítida en cualquier tipo de condiciones climáticas. Presione nuevamente el interruptor para apagar el calentador.

B510C01A-AYT

CERRADO DE LOS ESPEJOS EXTERIORES



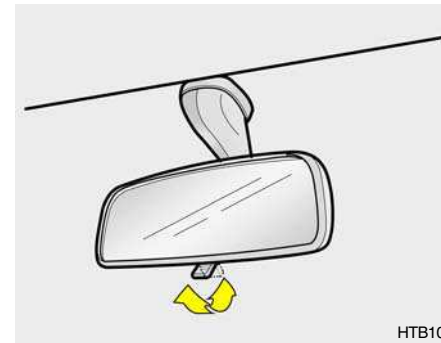
HTB205

Para plegar los espejos exteriores, empújelos hacia atrás. Los espejos se pueden plegar para aparcar en sitios muy estrechos.

! ADVERTENCIA:
No ajustar ni plegar los espejos con el vehículo en movimiento. Esto podría ocasionar un accidente.

B520A01A-AYT

ESPEJO INTERIOR DÍA-NOCHE



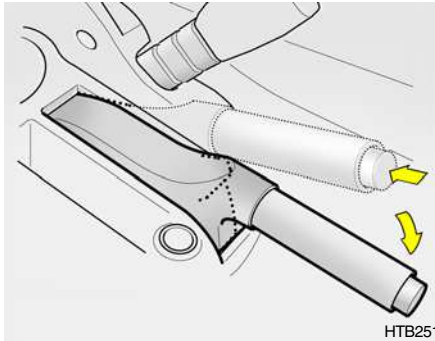
HTB103

Su HYUNDAI esta equipado con un espejo día-noche. La posición noche se selecciona moviendo la palanca inferior del espejo. En esta posición las luces de los otros vehículos son reducidas.



B530A01A-AYT

FRENO DE MANO



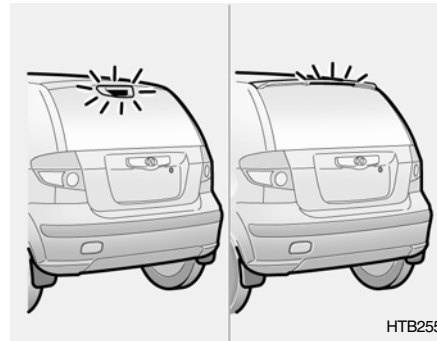
HTB251

Siempre accione el freno de mano antes de bajar del vehículo. Esto encenderá el testigo de freno del tablero si la llave está en la posición "ON" o "START". Antes de empezar a conducir, asegúrese que freno de estacionamiento está completamente retirado, y el testigo está apagado.

- o Para accionar el freno de mano, debe tirar de la palanca hacia arriba.
- o Para retirar el freno de mano, levante la palanca presionando el botón y en esta forma baje la palanca hasta llegar a la posición de reposo.

B550A01Y-AYT

LUZ INDICADORA DE FRENADO MONTADA EN LA PARTE SUPERIOR TRASERA (Si está instalado)

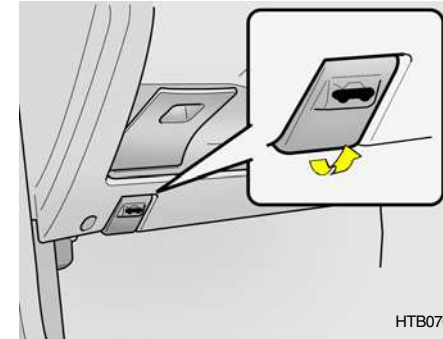


HTB255

Además de las luces traseras indicadoras de frenado, montadas a ambos lados en la parte inferior del vehículo, puede instalarse otra luz en la mitad de la parte superior de la ventana trasera o en el alerón posterior que se ilumina con la finalidad de comunicar a los demás conductores que el vehículo está frenando.

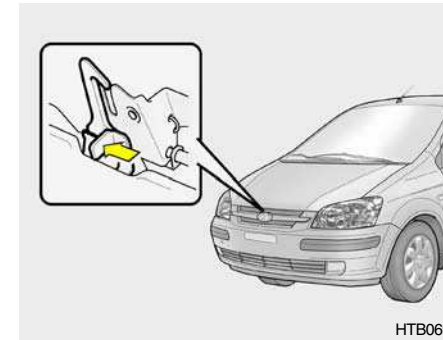
B570A01TB-GYT

DESENCLAVAMIENTO DEL CAPO



HTB070

1. Tire de la palanca de desenclavamiento para desbloquear el capó.

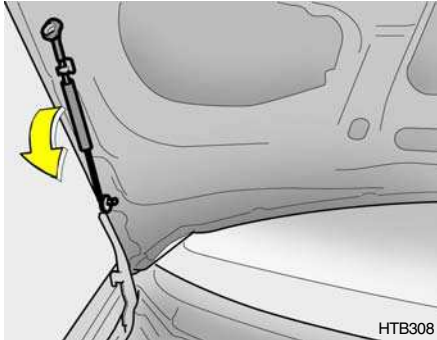


HTB069

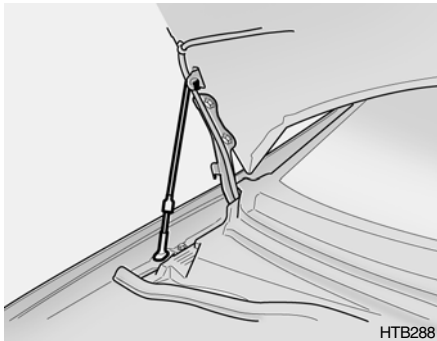


1-70 COMPONENTES DE SU HYUNDAI

- Empuje la palanca de seguridad a un lado y levante el capó.



- Tire de la barra de soporte del capó.



- Mantenga el capó abierto con la barra de soporte.

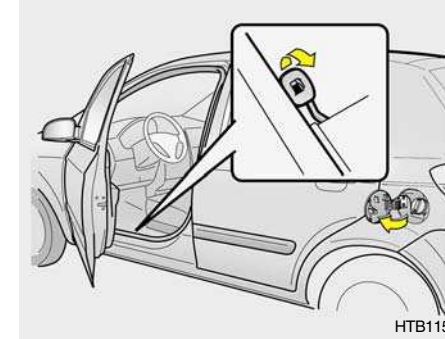


PRECAUCIÓN:

Asegúrese de bajar la varilla soporte del capot, antes de proceder a cerrar el capot. Siempre revise dos veces para estar seguro que el capot está firmemente cerrado, antes de partir. Si no está firmemente cerrado, el capot puede abrirse mientras está conduciendo, causando la total pérdida de visibilidad, lo que podría causar un accidente. La varilla soporte debe ser insertada en el orificio en el capot, cada vez que se inspeccione la caja del motor, para prevenir que caiga y cause daño. No mueva el vehículo con el capot levantado, ya que obstruye la visibilidad y el capot podría dañarse.

B560A01HP-AYT

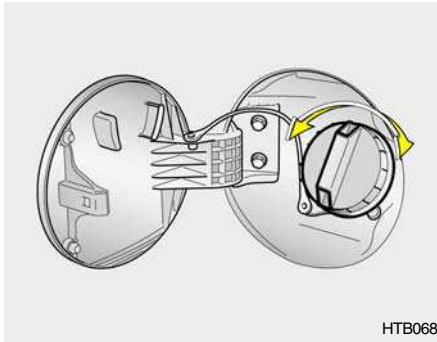
CONTROL REMOTO DE LA TAPA DEL DEPÓSITO DE COMBUSTIBLE (Si está instalado)



La tapa de bencina se puede abrir con el tirador que existe al costado izquierdo del asiento.

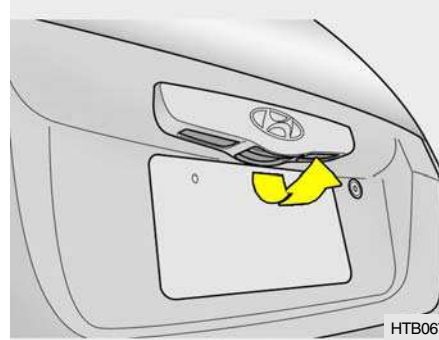
NOTA:

Si la tapa del depósito no se puede abrir a consecuencia del hielo que se ha formado alrededor del ella, no tire de la tapa. Si es necesario aplique algún spray antihielo (no utilice anticongelante de radiador) o coloque el vehículo en un lugar templado, para derretir el hielo.



B540A01FC-GYT

PUERTA TRASERA



! ADVERTENCIA:

Los vapores del combustible son peligrosos. Antes de llenar el depósito, siempre pare el motor y nunca encienda o acerque una llama cerca de la tapa de llenado. Es recomendable utilizar una original HYUNDAI.

Al abrir la tapa del depósito en un ambiente caluroso es normal oír un "golpe de presión", esto no causa ningún daño.

! ADVERTENCIA:

La puerta trasera debe estar siempre completamente cerrada cuando el vehículo se desplace. Si se deja abierta o entreabierta podrían introducirse en el vehículo gases tóxicos resultantes de la combustión y causar enfermedades graves o la muerte a los ocupantes. Consulte las advertencias adicionales relativas a los gases de combustión en la página 2-2.

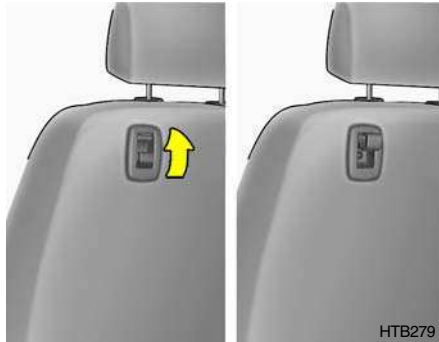
- o La compuerta trasera puede bloquearse y desbloquearse con la llave.
- o La compuerta trasera se abre tirando del mango exterior hacia arriba y levantando la puerta manualmente.
- o Para cerrarla, empújela hacia abajo y ejerza presión hasta que se cierre. Para comprobar que la compuerta trasera haya quedado completamente cerrada, tire de la misma hacia arriba sin accionar el mango exterior.



1-72 COMPONENTES DE SU HYUNDAI

B540A01TB-GYT

SOPORTE EN EL RESPALDO



En el respaldo del asiento del acompañante se ha montado un soporte, p. ej. para colgar bolsas.

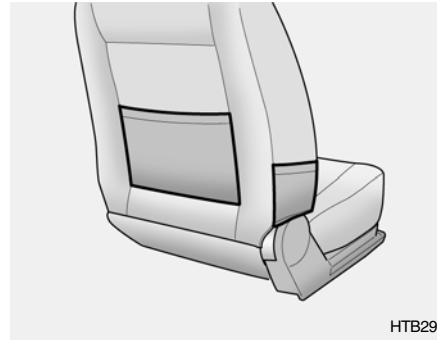


PRECAUCIÓN

No cuelgue pesos superiores a 30 kg, ya que podría romper dicho soporte.

B540B01TB-GYT

BOLSILLO EN EL ASIENTO (Si está instalado)



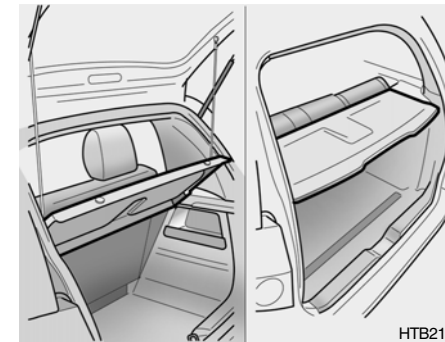
Se ha incluido un bolsillo lateral en el asiento del acompañante, p. ej. para guardar papeles. También se encuentran bolsillos similares en la parte trasera de los respaldos de los asientos delanteros (Si está instalado).

B545A01TB-GYT

USO DEL MALETERO

B650A01FC-GYT

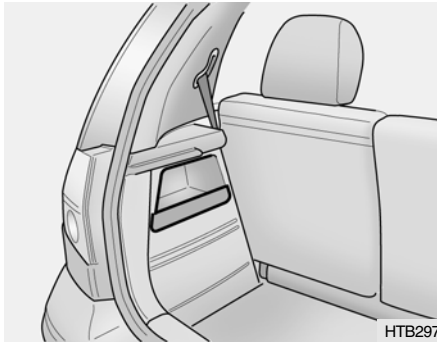
Cubierta Del Maletero



No debería transportarse ningún objeto sobre la cubierta del maletero. Los objetos sueltos podrían provocar lesiones a los ocupantes en caso de frenadas bruscas.



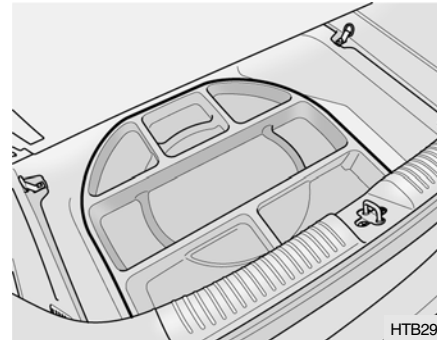
Pared lateral del maletero



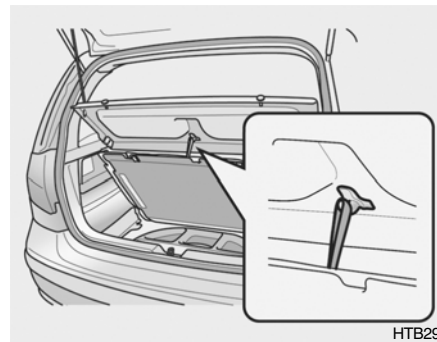
En la pared lateral del maletero se encuentran distintas cavidades para guardar pequeños objetos.

B545B01TB-GYT

Bandeja del suelo del maletero (Si está instalado)



Debajo de la alfombrilla del maletero se encuentra una bandeja con separaciones para guardar objetos.



Antes de usar dicha bandeja, cuelgue la alfombrilla del maletero en el gancho previsto para ello. Este gancho se encuentra debajo de la parte central de la bandeja superior del maletero.



PRECAUCIÓN:

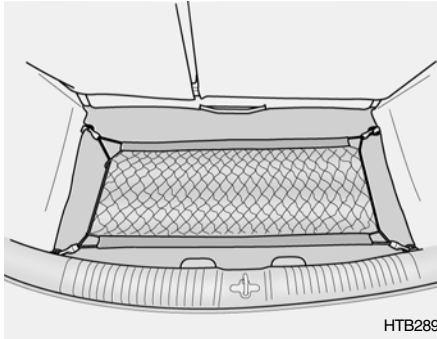
La bandeja situada debajo de la alfombrilla del maletero debe colocarse encima de la rueda de repuesto. De lo contrario podría deformarse la alfombrilla.



1-74 COMPONENTES DE SU HYUNDAI

B540D01FC-GYT

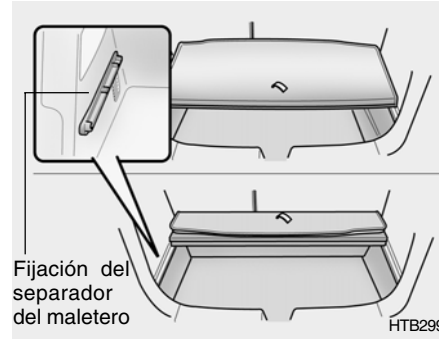
Red del portaequipajes (Si está instalado)



En la red del portaequipajes se pueden colocar algunos objetos.
Utilice la red del portaequipajes sobre el suelo o en la parte posterior del portaequipajes para prevenir que los objetos se deslicen.

B545C01TB-GYT

Separador del maletero (Si está instalado)

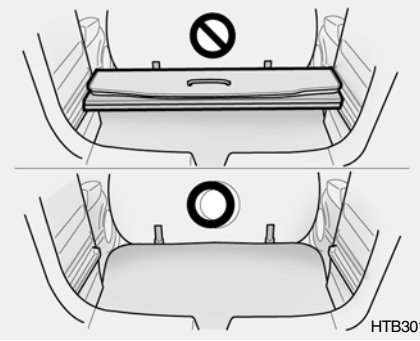


Para mayor comodidad, en su vehículo Hyundai puede separar el espacio de carga con el separador del maletero. Fije el separador del maletero al soporte del mismo. Para doblarlo, tire del asidero hacia arriba y empujelo hacia la parte delantera del vehículo.



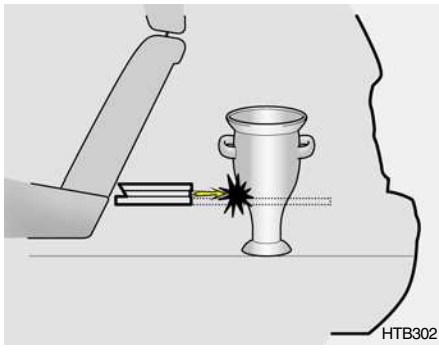
PRECAUCIÓN:

- o Si desea ampliar el espacio de carga, doble el asiento trasero y extraiga el separador del maletero de su soporte.
- o No cargue más de 30 kg, ya que podría causar desperfectos en el mismo.



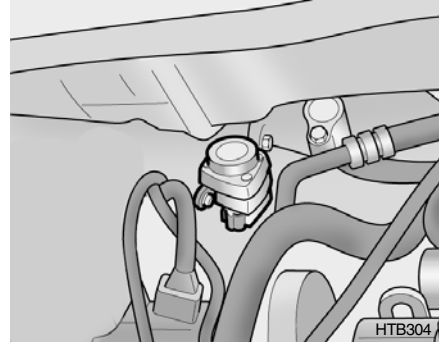


- o Para usar el separador del maletero sin doblarlo, fíjelo al soporte del mismo (se oirá un "clic" al quedar fijado).
- o En caso de frenada brusca o accidente, el separador del maletero podría salir despedido. Despliegue el separador del maletero de modo estable para evitar producir desperfectos en la carga.



B560B010-GYT

INTERRUPTOR DE PARADA AUTOMÁTICA DEL COMBUSTIBLE (Motor de gasolina)



El interruptor de parada automática del combustible está situado en el compartimento del motor, en el lado del conductor.

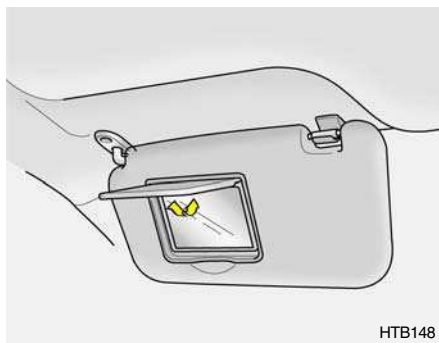
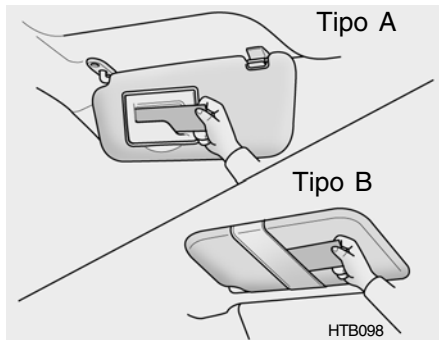
En caso de colisión o impacto brusco, este dispositivo detiene el suministro de combustible. En caso de activarse este dispositivo, debe reajustarse empujando la parte superior del interruptor del mismo para poder arrancar de nuevo el motor.

! **ADVERTENCIA:**
Antes de reajustar el interruptor de parada automática de combustible, compruebe que los conductos del combustible no presenten fugas.



1-76 COMPONENTES DE SU HYUNDAI

B580A01TB-GYT VISERA



Su vehículo Hyundai está equipado con viseras para proporcionar protección frontal o lateral contra el sol para el conductor y su acompañante. Las viseras están montadas a ambos lados en todos los modelos. Para reducir el deslumbramiento o protegerse contra la luz directa del sol, doble la visera hacia abajo. En la parte trasera de la visera del conductor se encuentra un pequeño portatarjetas. La visera del conductor y la del acompañante están dotadas de espejos de cortesía (si se han instalado).

NOTA:

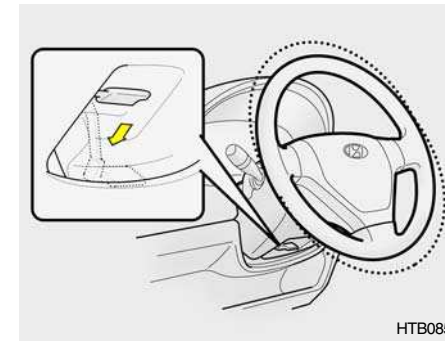
La calcomanía de airbag (SRS) la cual contiene util información, puede encontrarse atrás de cada parasoles.



PRECAUCIÓN:
No poner el parasol donde oscurece la visibilidad del camino, tráfico e otros objetos.

B600A01A-AYT

REGULACIÓN DE ALTURA DEL VOLANTE (Si está instalado)



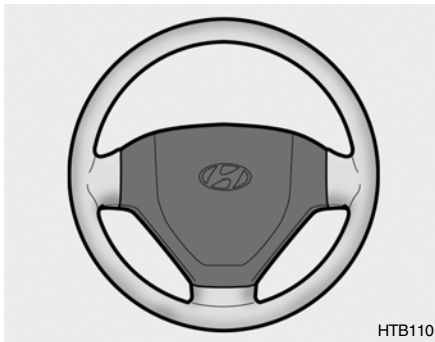
Para regular el volante:

1. Tire de plancha hacia abajo para desbloquear el volante.
2. Eleve o baje el volante a la posición deseada.
3. Después de ajustarla, asegúrese de bloquearla de nuevo tirando de la palanca hacia arriba.



! **ADVERTENCIA:**
No trate de regular el volante mientras esté conduciendo, ya que podría resultar en la pérdida de control del vehículo y en un accidente.

B610B01A-GYT
BOCINA



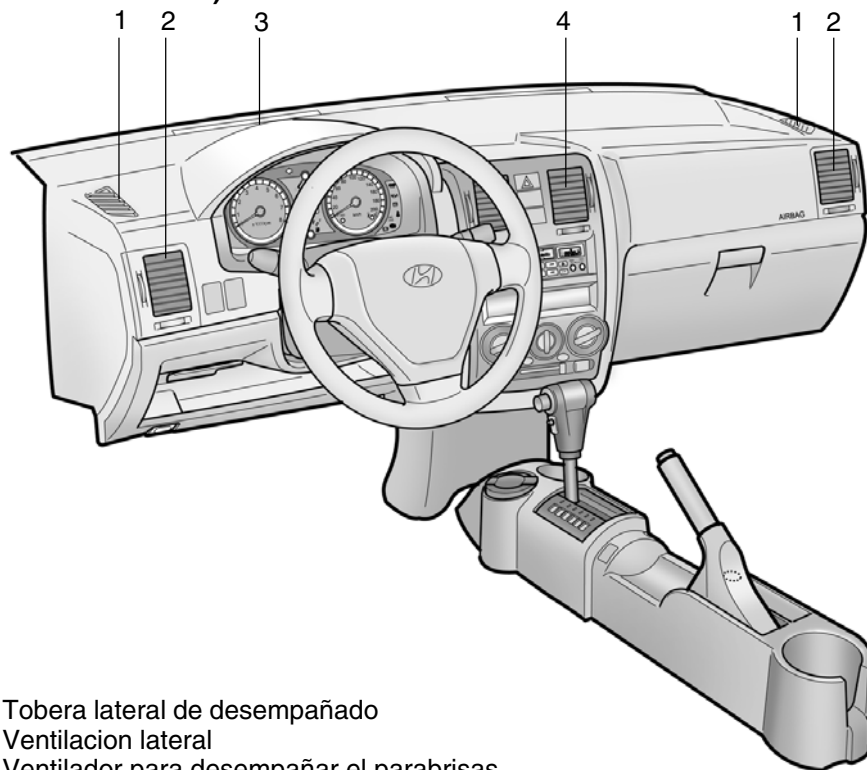
Presionando el centro del volante de dirección accionará la bocina.



1-78 COMPONENTES DE SU HYUNDAI

B710A01TB-GYT

PANEL DE CONTROL DE CALEFACCIÓN/AIRE ACONDICIONADO (Si está instalado)



1. Tobera lateral de desempañado
2. Ventilación lateral
3. Ventilador para desempañar el parabrisas
4. Ventilación central

HTB032A

B710A01S-AYT

VENTILACIÓN

Para accionar el sistema de ventilación:

- o Poner el selector de aire en modo de aire fresco (☺).
- o Ponga el control en la posición de "Cara".
- o Ajuste el ventilador a la velocidad deseada.
- o Ponga el control de temperatura entre "Frío" y "Caliente".

B710B01A-AYT

Ventilación central

Las salidas de ventilación central están ubicadas en el centro del tablero.

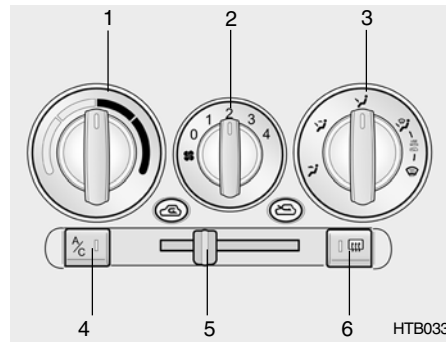
Para controlar este sistema, mueva las ruedecillas laterales para orientar la entrada del aire.

B710C01Y-AYT

Ventilación lateral

Estas están ubicadas a ambos costados del tablero de instrumentos. Las ruedas del costado de estas salidas dosifican la cantidad de aire que entra, pudiendo cerrar el paso de aire al interior. Para orientar la dirección del aire nueva en el sentido deseado las rejillas.

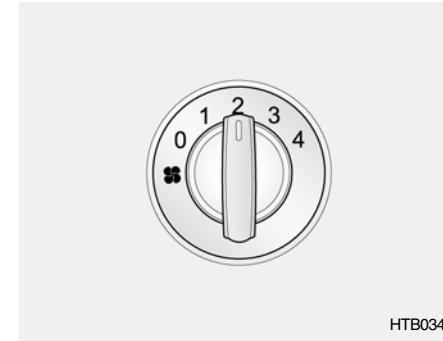
B670A01TB-GYT

**SISTEMA DE CALEFACCIÓN Y VENTILACIÓN, CONTROLADO POR ROTATIVOS
(Si está instalado)**


Existen cuatro controles de ventilación y calefacción.

1. Control de temperatura
2. Control de velocidad de ventilador
3. Control de dirección del aire
4. Interruptor del aire acondicionado
5. Control de entrada de aire
6. Interruptor de luneta térmica trasera

B670A01A-GYT

**CONTROL DE LA VELOCIDAD DEL VENTILADOR
(Control del ventilador)**


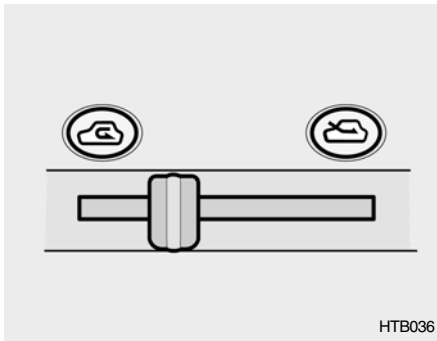
Éste es usado para conectar o desconectar el ventilador, y seleccionar su velocidad. La velocidad del ventilador, es la que regula la cantidad de aire que entra al habitáculo desde el sistema y puede ser controlado manualmente colocando el control del ventilador entre las posiciones "1" Y "4".



1-80 COMPONENTES DE SU HYUNDAI

B670C02A-AYT

Control de entrada de aire al interior



Éste es usado para seleccionar si toma aire desde el exterior o se recircula el aire interior.

-  Aire Fresco
-  Recirculación

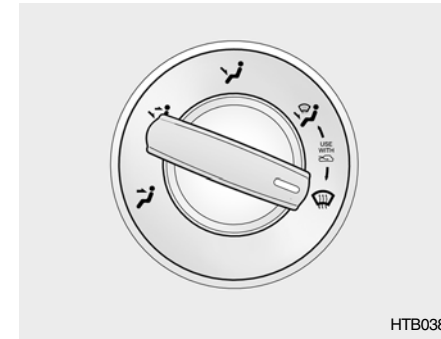
Si seleccionamos la posición "Aire Fresco", el aire entra al interior del vehículo desde fuera, siendo enfriado o calentado por el sistema de acuerdo al modo seleccionado. En cambio si se escoge la posición "Recirc" el aire interior pasará por el sistema calentándose o enfriándose aún más dependiendo del modo seleccionado.

NOTA:

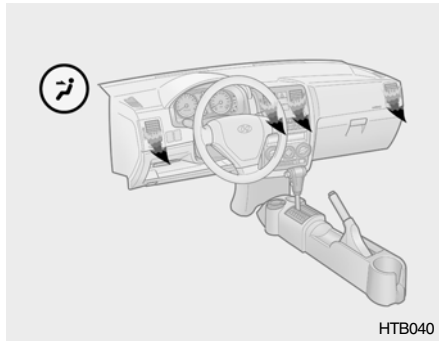
Si usted nota que después de una aplicación prolongada del sistema de calefacción en la posición "Recirc", el parabrisa y/o los cristales laterales comienzan a empañarse y el aire se comienza a estar viciado seleccione la posición "Fresh". Además un uso prolongado del aire acondicionado en la posición "Recirc" produce que el aire interior se seque excesivamente, lo cual puede usarse para desempañar los cristales.

B670D01TB-AYT

Control de flujo de aire

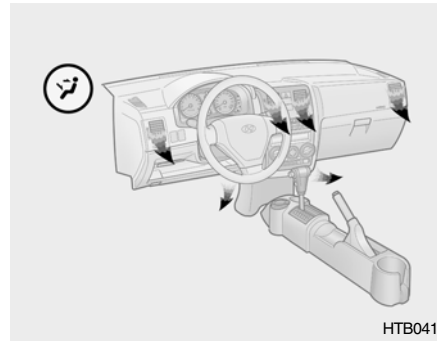


Este se utiliza para dirigir el flujo del aire. El aire puede dirigirse al piso, a las salidas del tablero, al parabrisa. Cinco son los símbolos: Cara, Dos niveles, Piso, Piso y Desempañado, Desempañado.



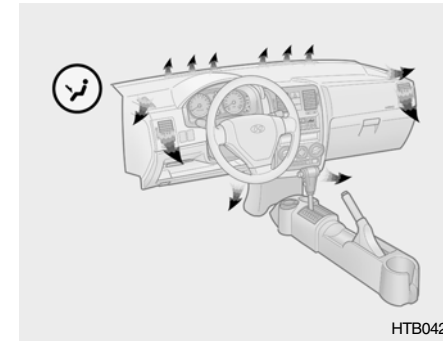
Cara

Seleccionando "Cara", el aire saldrá a la altura de la cara.



Dos Niveles

Dos direcciones o niveles. El aire saldrá al nivel de la cara y al piso. Esto hace posible tener aire frío en la cara y caliente en el piso al mismo tiempo.

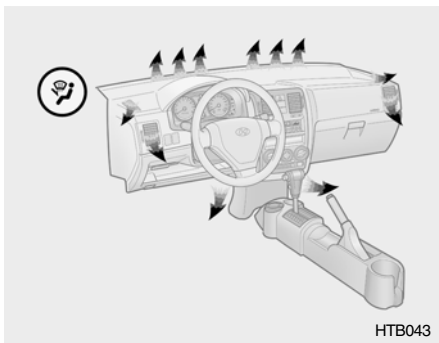


Suelo

El aire sale por los difusores de la zona reposapiés, la tobera para desempañar el parabrisas, la tobera lateral de desempañado y los difusores laterales.

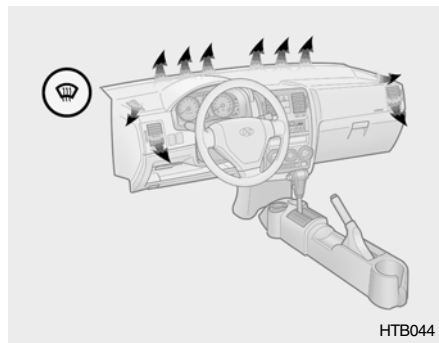


1-82 COMPONENTES DE SU HYUNDAI



 **Desempañado - Suelo**

El aire sale por la tobera para desempañar el parabrisas, los difusores de la zona reposapiés, la tobera lateral de desempañado y los difusores laterales.



 **Desempañado**

El aire sale por la tobera para desempañar el parabrisas, la tobera lateral de desempañado y los difusores laterales.

B670E01A-AYT

Control de temperatura



Este es empleado para conectar y seleccionar el rango de temperatura deseado.





B670B02A-AYT


Control de la velocidad del ventilador (Control del ventilador)



Éste es usado para conectar o desconectar el ventilador, y seleccionar su velocidad. La velocidad del ventilador es la que regula el volumen de aire que entra al habitáculo desde el sistema de ventilación y puede ser controlado manualmente colocando el control del ventilador entre las posiciones "1" y "4".

B690A01A-AYT

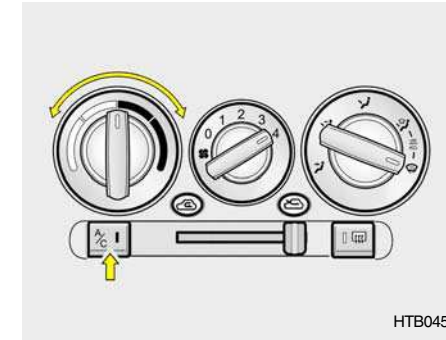
CONTROL DE CALEFACCION

Para el normal uso de la calefacción, coloque el selector de entrada de aire en la posición  y el de flujo de aire en .

Para un calefaccionamiento rápido, el control de aire debe colocarse en .


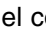
Si las ventanas comienzan a empañarse, coloque el selector de aire en la posición  y el selector de entrada de aire en . Para calefaccionamiento máximo, mueva el control de temperatura a la posición "Warm".

B720A01TB-GYT

DESCONGELAR / DESEMPAÑAR

Para descongelar o desempañar el parabrisas utilice el sistema de calefacción / ventilación.

Para desempañar el interior del parabrisas:

- o Sitúe el control de la entrada de aire en la posición de aire frío .
- o Sitúe el control del flujo de aire en la posición descongelar .



1-84 COMPONENTES DE SU HYUNDAI

- o Para un efecto más rápido, accione el aire acondicionado.
- o Coloque el control de la temperatura en la posición deseada.
- o Sitúe la velocidad de ventilación entre el "1" y el "4".

Para retirar el hielo o desempañar la parte exterior del parabrisas.

- o Sitúe el control de la entrada de aire en la posición de aire frío (❄️).
- o Sitúe el control del flujo de aire en la posición descongelar (🌊).
- o Coloque el control de la temperatura en caliente.
- o Coloque la velocidad de ventilación en el punto "3" ó "4".

NOTA:

Si se acciona el aire acondicionado continuamente al nivel del suelo (👤) o al nivel de desempañar (🌊), puede producir que el parabrisas se empañe por el lado exterior debido a la diferencia de temperatura. Fije el mando regulador del aire a la posición de salida superior (👤) y el regulador de la cantidad de aire a la posición baja.

B730A01FC-GYT

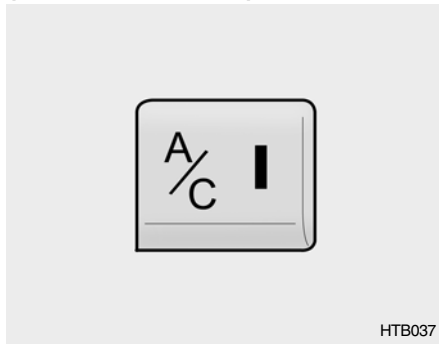
TIPOS DE OPERACIÓN

- o Para evitar la entrada de polvo o humos al habitáculo a través del sistema de calefacción, coloque temporalmente el control de entrada de aire en "Recirc". Cerciórese después de haber pasado el sector que estaba afectado por los fenómenos antes descritos, volver la palanca de control a "Aire Fresco" De esta forma el conductor podrá estar despejado y confortable.
- o El aire penetra desde el exterior al sistema de calefacción a través de una rejilla delante del parabrisas. Revise que esta no se cubra de nieve ni de hielo o cualquier cosa que la obstruya.
- o Para evitar que el parabrisas se empañe en el interior, fije el mando regulador del aire a la posición de aire fresco (❄️) y el regulador de la cantidad de aire a la posición deseada.



B740A01A-AYT

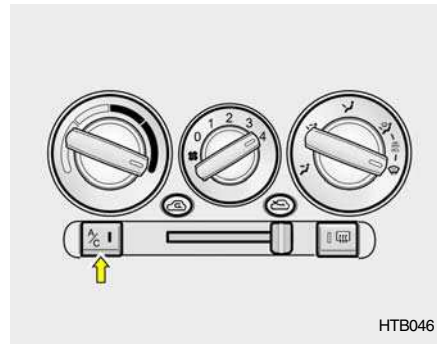
SWITCH DE AIRE ACONDICIONADO (Si está instalado)



El aire acondicionado es conectado presionando el switch A/C.

B740B02A-AYT

Operacion del aire acondicionado Enfriando



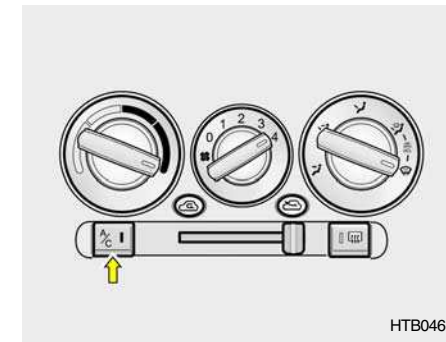
El uso del aire acondicionado para enfriar el interior:

- o Conecte el switch ventilador.
- o Conecte el switch de A/C. La luz testigo del a/c debe encenderse al mismo tiempo.
- o Ponga la toma de aire en "☁".
- o Ponga el control de temperatura en "Frío". ("Frío" porciona un máximo de enfriamiento. La temperatura puede moderarse junto con el control de "Caliente".)

- o Ajuste el control del ventilador a la velocidad deseada. Para un mayor enfriamiento, ponga la velocidad del ventilador en una de las mas altas o temporalmente seleccione "☁".

B740C01A-AYT



Deshumedeciendo





1-86 COMPONENTES DE SU HYUNDAI

Para deshumedecer:

- o Accione el ventilador.
- o Conecte el A/C por intermedio de su switch, la luz testigo A/C debe prenderse al mismo tiempo.
- o Ponga el selector de aire en .
- o escoja el selector de flujo en .
- o Conecte el ventilador a la velocidad deseada. Para una acción mas rápido, ponga el ventilador a alta velocidad.
- o Regule la temperatura para que aumente al rango deseado.

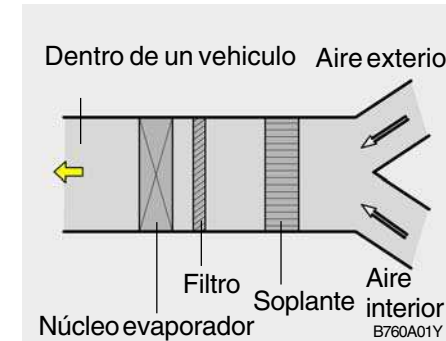
B740D01A-AYT

Tipos de operación

- o Si la temperatura en el interior es demasiado alta cuando usted entra, abra las ventanas un momento para extraer el aire caliente.
- o Cuando utilice el a/c mantenga las ventanas cerradas para evitar que el aire caliente del exterior entre en el vehículo.
- o Cuando usted deba conducir despacio, en un atasco, a una velocidad reducida el A/C aumenta las revoluciones del motor, aumentando las revoluciones del compresor del A/C.
- o Cuando usted conduzca en zonas de pendientes fuertes, desconecte el A/C para prevenir un sobre calentamiento del motor.
- o Durante los meses de invierno o en períodos prolongados sin usar el A/A. Conéctelo periódicamente por unos pocos segundos. Esto ayudará a que su sistema de a/c se lubrique y está en óptimo estado.

B760A01TB-GHT

FILTRO DEL AIRE (delante de la unidad del evaporador) (Si está instalado)



El filtro del aire se encuentra delante de la unidad del evaporador, detrás de la guantera.

Su función es reducir los cuerpos extraños que se introducen en el vehículo y filtrar el aire.



PRECAUCIÓN:

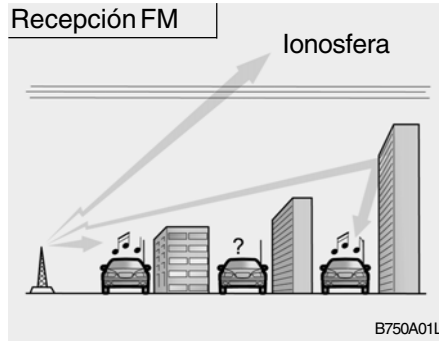
- o Cambie el filtro cada 20.000 km (12,000 miles) o una vez al año. Si el coche se está utilizando en condiciones adversas, como carreteras polvorientas o con firme desigual, será necesario revisar y cambiar el filtro del aire con una mayor frecuencia.
- o Si el ritmo del flujo de aire disminuye repentinamente deberá hacerse revisar por un distribuidor autorizado.



B750A01A-AYT

SISTEMA DE SONIDO STEREO Como Trabaja La Radio de su Automóvil

Recepción FM



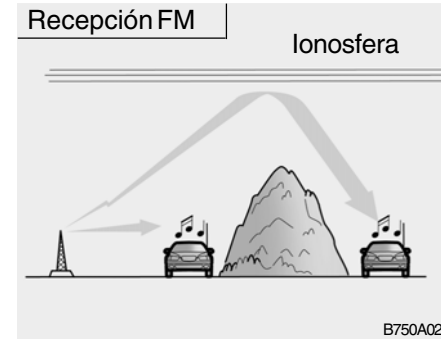
B750A01L

Las frecuencias AM y FM son emitidas por las antenas transmisoras de las emisoras de radio alrededor de la ciudad. Estas son interceptadas por la antena de recepción de su automóvil. Esta señal es recibida por su radio y enviada a los altavoces del vehículo.

Cuando una señal fuerte es captada por su vehículo, un preciso conjuntos de elementos diseñados por ingenieros aseguran una alta calidad de reproducción de señal. En algunas ocasiones la señal captada no es fuerte ni tampoco clara.

Esto puede ocurrir debido a la distancia con la fuente emisora, o la cercanía de una emisora que emite una señal más fuerte o la presencia de edificios altos, puentes, o líneas de alta tensión, o grandes obstrucciones en el área.

Recepción FM



B750A02L

La recepción de las señales de AM normalmente es mejor que las de FM. Esto se debe a que las señales AM son transmitidas en ondas de baja frecuencia. Estas ondas largas y de baja frecuencia pueden seguir la curvatura de la tierra, a través de la atmósfera, reflejándose en la ionosfera. Esto permite que estas ondas puedan cubrir mayores áreas,

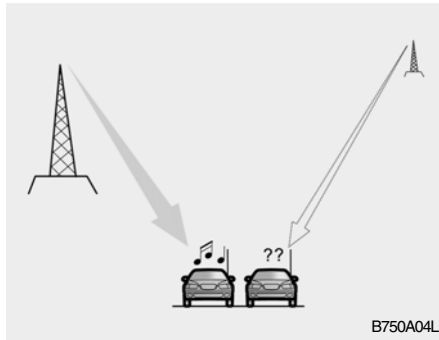
con señal clara. Debido a esto las señales de AM pueden captarse a mucho mayor distancia que las de FM.

Emisora de FM



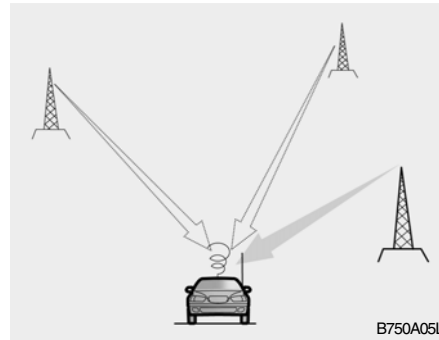
B750A03L

Las ondas de FM son de alta frecuencia y no pueden curvarse para seguir la curvatura de la tierra. Como consecuencia de esto las ondas de FM se comienzan a perder a corta distancia de la emisora. Además este tipo de señal es fácilmente afectada por los edificios, cerros u otros tipos de obstáculos. Esto ocasiona que usted crea que existe algún tipo de problema con su equipo de radio. Las siguientes condiciones son normales y no indican problema de su radio:



B750A04L

- o Desvanecimiento - En la medida que su automóvil se aleje de la emisora, la señal se debilita y el sonido comienza a fallar. Cuando esto ocurra, le sugerimos que seleccione otra emisora con una señal más fuerte.
- o Trepidaciones/estática - Una señal FM pobre o una gran obstrucción entre su automóvil y la emisora, pueden ocasionar este tipo de problemas. Bajando el volumen se reducirá el nivel de la distorsión.



B750A05L

- o Acoplamiento de emisoras - En la medida de que la señal FM haga pobre normalmente aparece otra más fuerte en la misma frecuencia y comienza a escucharse. Esto ocurre debido a que su receptor está diseñado para captar la señal más clara. Si esto ocurre cambie a otra emisora de señal más fuerte.
- o Acoplamientos múltiples - El receptor comienza a recibir señales múltiples de distintas direcciones esto produce distorsión e interferencia. Esto puede ser causado por recepción de señales directas o por ondas reflejadas de la misma emisora o de varias

emisoras cercanas. Si esto ocurre, escoja otra emisora hasta que esta situación haya pasado.

B750B02Y-AYT

Uso de un teléfono celular o de un radioteléfono bidireccional

Cuando se usa un teléfono celular dentro del vehículo, se puede producir ruido en el equipo de sonido. Esto no significa que algo vaya mal en el equipo de sonido. En dicho caso, use el teléfono celular lo más lejos que pueda del equipo de sonido.



PRECAUCIÓN:

Cuando use un sistema de comunicaciones, como un teléfono celular o aparato de radio, dentro del vehículo, se debe colocar una antena externa separada.

Cuando se usa un teléfono celular o aparato de radio solamente con la antena interior, puede interferir con el sistema eléctrico del vehículo y afectar adversamente al funcionamiento del vehículo.





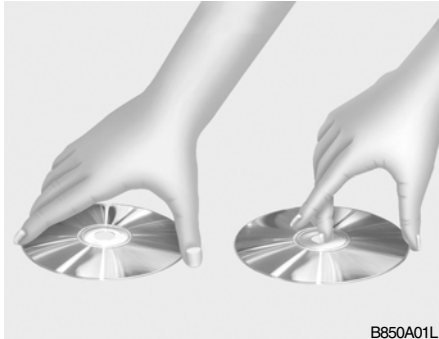
! **ADVERTENCIA:**
No utilice un teléfono móvil
mientras conduzca; detenga el
vehículo en un lugar seguro para
hablar por teléfono.





B850A01F-AYT

CUIDADO DEL DISC MANIPULACIÓN CORRECTA



Maneje su disco como se muestra. Evite dejarle caer al suelo. Cójalo de tal manera que no deje huellas sobre su superficie. Arañazos en la superficie causan que se interrumpa la audición. No pegue nada sobre el disco, ni escriba en su superficie.

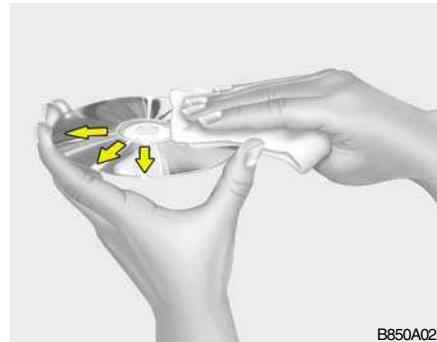
Disco dañado

No intente reproducir sonido de un disco dañado. Podría dañar el sistema de reproducción.

Almacenaje

Cuando no lo use, guarde sus discos en su caja individual y almacene esta en un lugar fresco lejos de la exposición directa de los rayos de sol y en un lugar limpio de polvo. No fuerce ni tire del disco mientras se esté introduciendo en el reproductor. Si se saca del reproductor antes de que se finalice su funcionamiento se puede dañar la unidad. No intente introducir un disco cuando la unidad esté fuera o esté desconectada.

Mantenga limpios sus discos



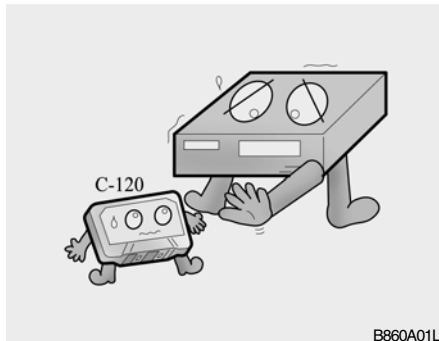
Huellas, polvo, grasa en la superficie pueden ser causa de que se interrumpa la audición del disco. Si la superficie está muy sucia, límpiela con un paño suave y una solución de jabón neutro. Ver el dibujo.



1-92 COMPONENTES DE SU HYUNDAI

B860A01A-AYT

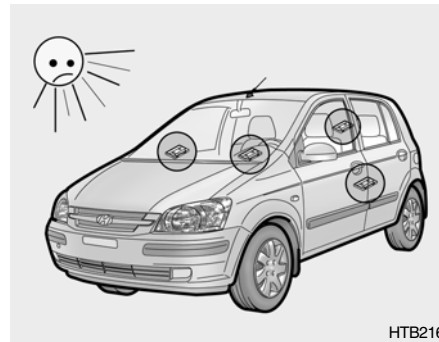
CUIDADO CON LA CINTA



B860A01L

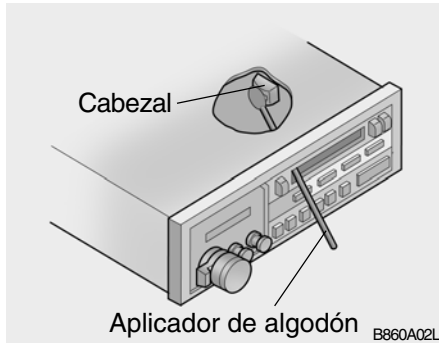
Un cuidado adecuado de sus cintas le permitirá prolongar la vida útil y disfrutar de ellos. Siempre proteja sus cintas de la luz directa del sol, de los fríos extremos y del polvo. Cuando usted no los utilice, siempre manténgalos dentro de sus cajas originales que fueron previstas por el fabricante. Cuando la temperatura dentro de su vehículo sea muy extrema, espere que esta se normalice por el sistema de calefacción o de aireación antes de comenzar a escuchar una cinta.

- o Nunca deje una cinta dentro del reproductor de cinta cuando usted no la esté escuchando. esto puede causar serios daños a la cinta.
- o Se recomienda, no utilizar cintas cuya duración sea superior a 60 minutos (C-60). Cintas tales como C-120 o C-180 son muy largas y no son aconsejables para su empleo en automóviles.

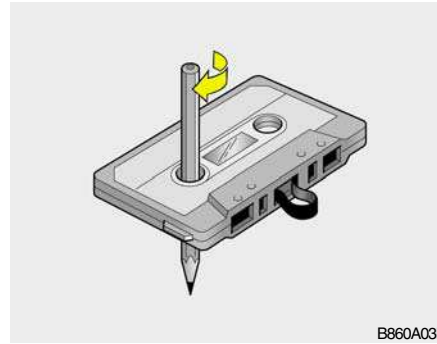


HTB216

- o Asegúrese que la etiqueta de la cinta está debidamente pegada y en buen estado, porque de lo contrario puede ocasionar que se quede la cinta atrapada en el interior o no pueda ser puesta en funcionamiento.
- o Nunca toque o ensucie la superficie de la cinta.
- o Mantenga sus cintas alejadas de motores eléctricos imanes, altavoces, transformadores, debido a que estos pueden destruir su grabación.
- o Guarde sus cintas en lugares fríos y secos, con sus tapas hacia abajo para evitar la entrada de polvo.
- o Evite retroceder rápidamente y repetidamente una determinada parte de una cinta, esto puede dañar la pista de grabación debido a que se pueden producir pliegues u otras marcas, provocando fallos en la reproducción de la cinta. Si esto alguna vez pasara, se puede corregir a veces enrollando de extremo a extremo un par de veces la cinta, si esto no bastara, no deberá utilizar nuevamente esta cinta en su automóvil.



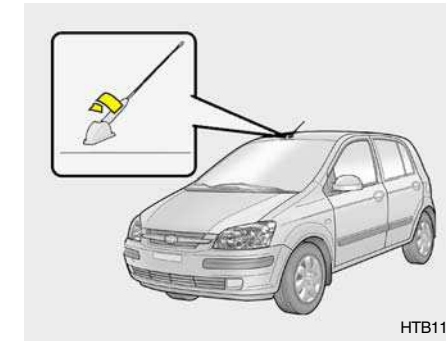
- o El cabezal de reproducción y los rodillos deben ser limpiados periódicamente, para extraer residuos de cintas y polvo que pudieren adherirse, provocando una mala reproducción. Estos deben limpiarse con soluciones que venden las tiendas especialistas del ramo, siguiendo cuidadosamente las instrucciones que vienen con estos elementos, nunca utilice aceite en parte alguna de su reproductor de cintas.
- o Asegúrese siempre que la cinta está sobre la pista de desplazamiento y debidamente tensa, si no fuera así, gírela con un lápiz, introduciéndolo en los rodillos de arrastre de la cinta.

**NOTA:**

Observe el estado de la cinta antes de insertarla. Si la cinta está floja, ténsela introduciendo un lapicero o un dedo y girando uno de sus rodillos. Si la etiqueta está despegada, no la introduzca en la ranura. Podría causar que la etiqueta quede aprisionada entre el mecanismo de arrastre de la cinta al tratar de expulsarla al exterior. No deje la cinta depositada en lugares donde quede expuesta a altas temperaturas, o gran humedad tales como encima del tablero de instrumentos o dentro del reproductor. Si la cinta alcanzara

una temperatura extrema, alta o baja, espere a que recupere una temperatura normal antes de introducirla en el reproductor.

B870D01FC-GYT

ANTENA**Antena en el techo**

El vehículo tiene instalada una antena en el techo para recibir la emisión de AM y FM.

Esta antena es extraíble. Para desmontarla, gírela en sentido antihorario. Para montarla, gírela en sentido horario.



PRECAUCIÓN:

- o Asegúrese de retirar la antena antes de lavar el vehículo en un túnel de lavado, ya que de lo contrario podría romperse.
- o Antes de entrar en un lugar con techo bajo, ajuste la antena a una posición baja.
- o Al montar de nuevo la antena, es muy importante que quede bien fijada para asegurar una buena recepción.





2. CONDUCIENDO SU HYUNDAI

Antes de arrancar el motor	2-3
Posicionado de la llave de contacto	2-4
Arranque	2-5
Operación de una caja de cambio manual	2-7
Transmisión automática	2-10
Practicas para un buen frenado	2-14
Sistema de anti-deslizante de frenos	2-15
Conduciendo de forma económica	2-16
Conducción en invierno	2-17
Arrastre de remolques	2-20

2





C010A010-AYT



ADVERTENCIA : LOS GASES DE ESCAPE PUEDEN SER PELIGROSOS

Los gases de escape pueden ser extremadamente peligrosos. Si, por alguna razón, usted respira gases de escape dentro de su automóvil, abra inmediatamente las ventanas.

o No inhale gases de escape

Los humos de escape contienen monóxido de carbono, colorantes, aromatizantes que pueden causar la pérdida de conciencia y la muerte por asfixia.

o Asegúrese que el sistema de escape no tiene perdidas

El sistema de escape debe ser revisado periódicamente, cada vez que este levante el vehículo, para un cambio de aceite o por algún otro propósito. Si al conducir usted escucha un cambio de sonido en el sistema de escape, o siente algún golpe por debajo del automóvil, el sistema de escape debe ser revisado con la mayor brevedad.

o No ponga en marcha el motor en áreas cerradas

Poner en marcha el motor de su automóvil en ralentí dentro del garaje, incluso teniendo la puerta abierta, es una práctica extremadamente peligrosa. Nunca ponga en marcha el motor dentro de su garaje más del tiempo que usted necesita para sacarlo del interior.

o Suprima la operación por tiempos prolongados en ralentí con gente en el interior del vehículo

Si fuera necesario hacer funcionar durante largos periodos el motor en ralentí con gente en el interior de su vehículo, hágalo siempre en áreas abiertas, con el sistema de ventilación en la posición "FRESH" y el ventilador en la velocidad más alta. En caso de tener que conducir con la puerta trasera abierta por transportar objetos que no dejen cerrar la misma:

1. Cierre todas las ventanas.
2. Abra las rejillas de ventilación laterales.
3. Ponga la toma de aire en "FRESH", y seleccione la entrada en "FLOOR" o "FACE" y el ventilador a alta velocidad.

Para asegurar una óptima operación del ventilador debe cuidar que no haya nieve ni hielo ni nada que obture la entrada de aire por las rejillas frente al parabrisas.



C020A010-AYT

ANTES DE ARRANCAR EL MOTOR

Antes de poner en marcha el motor, usted deberá siempre:

1. Mirar alrededor del vehículo para asegurarse que las ruedas no están desinfladas, charcos de aceite y otros indicadores de posible avería.
2. Después de entrar en el vehículo, comprobar que el freno de mano está activado.
3. Verificar que todas las ventanas y faros están limpios.
4. Verificar que todos los retrovisores tanto del interior como los del exterior están limpios y en posición.
5. Comprobar que el asiento, respaldo y reposacabezas están en su posición correcta.
6. Cerrar todas las puertas.
7. Abrocharse el cinturón de seguridad y comprobar que los restantes pasajeros tienen abrochado el suyo.
8. Apagar todas las luces y los accesorios que no sean necesarios.

9. Una vez activada la llave de contacto, verificar que todas las luces de los indicadores están funcionando correctamente y que se dispone de suficiente combustible.
10. Verificar que las luces y lámparas de aviso, se apagan una vez que el motor se ha puesto en marcha.

! **ADVERTENCIA:**
(Sólo Motores Diesel)
Para confirmar que se ha creado un vacío suficiente dentro del sistema de frenos al arrancar bajo condiciones climáticas muy frías, es necesario dejar correr el motor durante algunos segundos a marcha lenta tras encenderlo.

C030A01A-GYT

COMBINACIÓN LLAVE DE CONTACTO Y BLOQUEO DE LA DIRECCIÓN

Para arrancar el motor

- o Si su Hyundai está provisto de caja de cambios manual, sitúe la palanca de cambio en posición de punto muerto y presione a fondo el pedal del embrague.
- o Si su Hyundai dispone de transmisión automática, sitúe la palanca de cambio en la posición "P" (estacionamiento)
- o Para poner en marcha el motor insertar la llave de contacto, y girar a la posición de "START" (arranque). Vuelva a la posición anterior tan pronto como sea posible. No mantenga la llave en la posición de "START" durante más de 15 segundos.

NOTA:

Por motivos de seguridad, no se debe arrancar el vehículo si la palanca de cambio no está en la posición "P" o "N" (En los vehículos equipados con cambio automático).

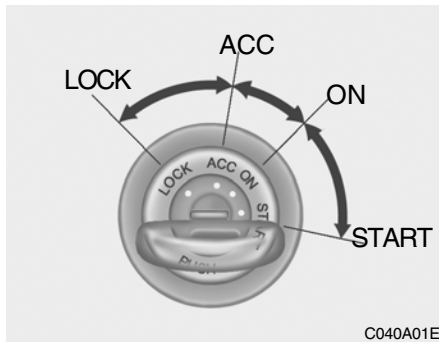


2- 4 CONDUCIENDO SU HYUNDAI

C040A01A-AYT

POSICIONADO DE LA LLAVE DE CONTACTO

ADVERTENCIA:
El motor no deberá ser detenido ni la llave de contacto extraída de la cerradura mientras el vehículo está en movimiento. El volante de dirección quedará bloqueado al extraer la llave.



o "START"

El motor es puesto en marcha cuando la llave de contacto está en esta posición.

NOTA:

No mantenga la llave de contacto en la posición "START" durante más de 15 segundos.

o "ON"

Cuando la llave está en "ON", el encendido está conectado al igual que todos los accesorios. Si el motor no está arrancado, la llave no debe estar en "ON". Esto puede descargar la batería y dañar el sistema de encendido.

NOTA:

Para una información adicional vea "Arrancar el motor".

o "ACC"

Cuando la llave es situada en esta posición intermedia podrán funcionar ciertos accesorios (radio etc.).

o "LOCK"

La llave de contacto puede ser insertada o extraída cuando la cerradura está situada en esta posición.

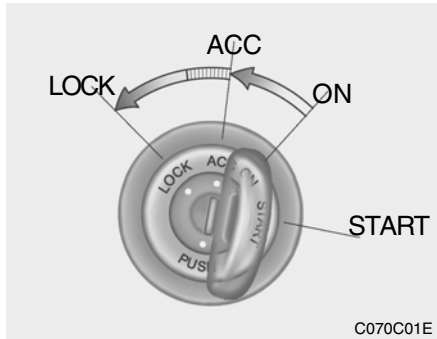
NOTA:

Para desbloquear el volante de dirección, introducir la llave y mover ligeramente el volante al mismo tiempo que se gira la llave de contacto.



C070C01A-AYT

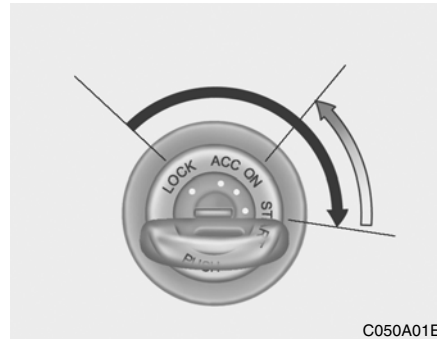
Para sacar la llave del contacto (Caja mecánica)



1. Ponga la llave en la posición "ACC".
2. Gire y presione simultáneamente la llave en sentido opuesto a giro del reloj, desde "ACC" a la posición "LOCK".
3. La llave se puede sacar en posición "LOCK".

C050A01A-AYT

ARRANQUE Para motor MFI



C051A01O-AYT

ARRANQUE (MOTORES DIESEL)

MOTOR FRÍO

- o Gire la llave hasta la posición "ON" y espere hasta que se apague la luz de los calentadores.
- o Gire la llave hasta la posición de arranque.

MOTOR EN CALIENTE

Gire la llave hasta la posición de arranque. Si el motor no arranca a la primera, deje la llave en "ON" hasta que se apague la luz de los calentadores e inténtelo de nuevo.



ADVERTENCIA:

Nunca deje funcionar el motor dentro de un área cerrada o poco ventilada por más tiempo del necesario para mover el automóvil dentro o fuera del área. El gas monóxido de carbono emitido, es inodoro y puede ser fatal.



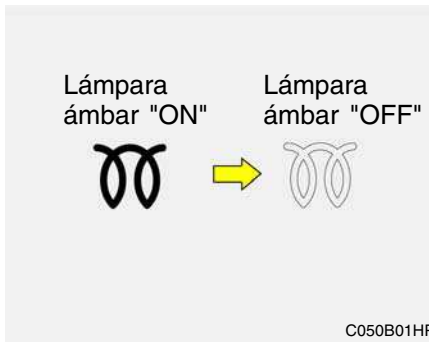
2- 6 CONDUCIENDO SU HYUNDAI

C050B010-GYT

Condiciones normales

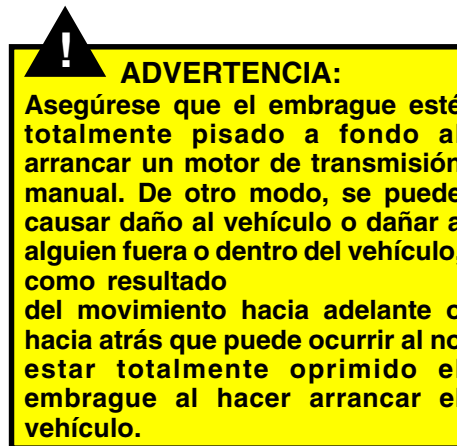
Proceso de arranque:

1. Inserte la llave y colóquese el cinturón de seguridad.
2. Coloque la palanca de velocidades (transmisión manual) en punto muerto o la palanca de cambios (transmisión automática) en "P" (park).
3. Después de girar la llave a la posición "ON", asegúrese que todas las luces de advertencia y los medidores, estén funcionando apropiadamente, antes de arrancar el motor.
4. En vehículos provistos de la lámpara indicadora del pre-calentador diesel, gire la llave a la posición "ON". La lámpara se iluminará inicialmente en rojo y, poco después, se apagará indicando el final de la operación de pre-calentamiento.



NOTA:

Si el motor no arrancara 10 segundos después de completarse el precalentamiento, gire de nuevo la llave a la posición "LOCK" y después de nuevo a la posición de precalentamiento para iniciar un nuevo intento.



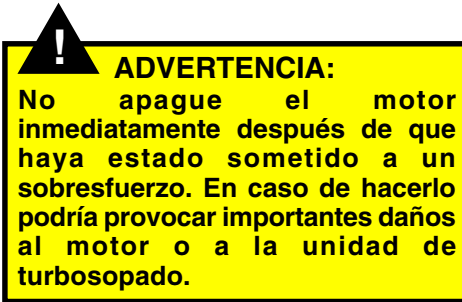
5. Gire la llave a la posición "START", y suéltela al arrancar el motor.



C055B01B-GYT

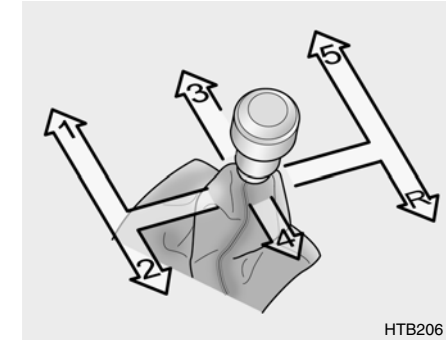
ENCENDIDO Y DETENCIÓN DEL MOTOR DEL REFRIGERADOR DEL TURBOCOMPRESOR (Motores Diesel)

- (1) No acelerar bruscamente el motor inmediatamente después de arrancarlo. Si el motor está frío, déjelo funcionar a poca potencia durante algunos segundos antes de empezar a conducir para asegurar que la unidad de turbosoplado está suficientemente lubricada.
- (2) Antes de apagar el motor del vehículo, después de haber recorrido largos trayectos o conducido a mucha velocidad (actividades que implican una sobrecarga del motor), éste debe dejarse en marcha lenta durante 1 minuto. Con ello, el turbocompresor podrá enfriarse previamente al apagado el motor.



C070A02A-AYT

OPERACIÓN DE UNA CAJA DE CAMBIO MANUAL



Su HYUNDAI está equipado con una caja de cambios del tipo convencional, la cual está representada en la perilla de la palanca de cambio. Todas las marchas son sincronizadas, logrando así un fácil y agradable funcionamiento tanto al subir hacia las marchas largas como al reducir hacia las marchas cortas, logrando una fácil y cómoda operación.



2- 8 CONDUCIENDO SU HYUNDAI

NOTA:

- o Para meter la marcha atrás, ponga la palanca en punto muerto durante unos tres segundos, después de que su automóvil esté completamente detenido. Luego mueva la palanca a la posición marcha atrás.
- o En condiciones ambientales frías, es posible que resulte difícil cambiar de marchas hasta que el lubricante de la caja de cambios se haya calentado. Esto es una condición normal y no es perjudicial para la caja de cambios.
- o Si, al parar completamente el vehículo, le resulta difícil seleccionar la 1a marcha o R (marcha atrás), ponga la palanca del cambio de marchas en la posición N (punto muerto) y suelte el embrague. Vuelva a pisar el embrague y seleccione la 1a marcha o R (marcha atrás).
- o No se apoye en la palanca de cambio de marchas durante la conducción, ya que podría producir un desgaste prematuro de las horquillas de la caja de cambios.



PRECAUCIÓN:

Cuando este rebajando de quinta a cuarta velocidad, tenga la precaución de meter bien la marcha de tal forma que por error no vaya meter la segunda velocidad. Un reducción de tal magnitud puede causar un incremento violento en las revoluciones del motor haciendo que el tacómetro llegue a zona roja (si esta equipado). Tal incremento de revoluciones puede causar serios daños al motor.

C070B01A-AYT

Empleo del embrague

El embrague debe ser presionado hasta el fondo siempre y soltado suavemente. No descansa su pie en el pedal de embrague mientras conduce. Esto produce un innecesario desgaste. No pise parcialmente el embrague mientras esta en una pendiente, para poder sujetar el automóvil. Esto produce un desgaste innecesario. Para estas circunstancias utilice el freno de mano. El embrague siempre debe volver a la posición original, cuando se le suelta. No pise el embrague rápida y repetidamente.



C070E02A-GYT

PUNTOS RECOMENDADOS DE CAMBIO

Posición	Velocidad Recomendada
1-2	20 km/h (15 mph)
2-3	40 km/h (25 mph)
3-4	55 km/h (35 mph)
4-5	75 km/h (45 mph)

Los puntos de cambio arriba indicados se recomiendan para conseguir un ahorro de combustible y un rendimiento óptimos.

C070D02A-AYT

Prácticas de buena conducción

- o Nunca baje una cuesta con la caja en punto muerto, esto es extremadamente peligroso. Hágalo siempre con alguna marcha metida.
- o Nunca baje una pendiente utilizando los frenos. Utilice la capacidad de frenado del motor, empleando las marchas cortas para lograr este efecto.
- o Vaya despacio en marchas cortas de esta forma evitará sobre revolucionar el motor, lo que puede causarle daños.
- o Baje despacio cuando tenga vientos cruzados. Con esto usted tendrá un mejor control sobre el vehículo.
- o Asegúrese de que el vehículo está completamente detenido antes de poner la marcha atrás. La caja de cambio puede sufrir daños si usted no tiene esta precaución. Para poner la marcha atrás, presione el pedal de embrague, mueva la palanca a punto muerto, espere un momento, luego mueva la palanca a la posición de marcha atrás.

- o Conduzca con extremo cuidado en superficies resbaladizas, especialmente al frenar, acelerar, o cambiar de marcha. En superficies resbaladizas el cambio brusco de marcha o velocidad puede ocasionar la pérdida de tracción y con esto la pérdida de control del vehículo.



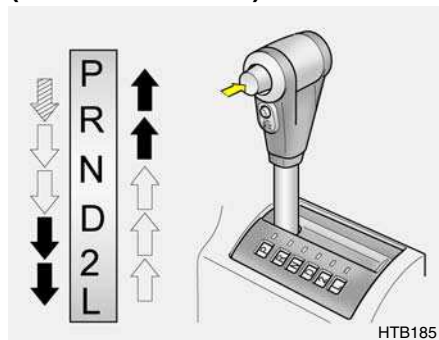
PRECAUCIÓN:

- o **El riesgo de vuelco se ve incrementado de manera importante si pierde el control de su vehículo a velocidades elevadas.**
- o **La pérdida de control suele ocurrir cuando dos o mas ruedas se salen de la calzada y el conductor intenta sobre-virar para introducirse de nuevo en la calzada.**
- o **En el caso de que su vehículo se salga de la calzada, no responda girando bruscamente el volante. En su lugar baje la velocidad antes de incorporarse gradualmente a la calzada de nuevo.**

o En caso de colisión, un ocupante que no lleve abrochado el cinturón de seguridad tiene más posibilidades de morir que uno que lo lleve abrochado.

C090A01A-GYT

TRANSMISIÓN AUTOMÁTICA (Si está instalado)



La transmisión automática Hyundai de alta eficacia dispone de 4 velocidades hacia adelante y una hacia atrás. Su diseño sigue la disposición convencional, como se muestra más abajo. Por la noche, al encender las luces con el interruptor multi-función, el símbolo correspondiente del indicador de posición se iluminará, de acuerdo con la marcha seleccionada.

PRECAUCIÓN:
Nunca seleccione las posiciones "R" ó "P" cuando el vehículo está en movimiento.

NOTA:
Presione el pedal de freno y empuje el botón de la palanca al cambiar.
Empuje el botón al cambiar.
La palanca selectora puede ser cambiada libremente.

Para un óptimo aprovechamiento del combustible, acelere gradualmente. La caja pasara automáticamente a la segunda velocidad, tercera y luego al over drive.



C090B01A-AYT

El funcionamiento de cada posición es como sigue:

o "P" (Park)

Para retener el vehículo en algún lugar cuando está estacionado o cuando se está arrancando el motor; desplace la palanca a la posición "P". Cada vez que APARQUE el vehículo, aplique el freno de mano y coloque la palanca en la posición "P".



PRECAUCIÓN:

Nunca ponga la palanca de cambio en marcha "P", hasta que el vehículo no esté completamente detenido. Los daños que se pueden ocasionar en la caja pueden ser muy graves.

C090C01A-AYT

o "R" (Reverse):

Es para poder mover el vehículo marcha atrás. Detenga completamente el automóvil antes de colocar la palanca en "R".

C090D01A-AYT

o "N" (Neutro):

En "N" la caja está neutra lo que significa que el vehículo no tiene tracción. En esta posición el motor puede ser arrancado pero no es aconsejable, salvo que el automóvil vaya en movimiento y el motor se detenga.

C090E01A-GYT

o "D" (Drive):

Usada normalmente para la conducción normal. La caja pasará por las cuatro velocidades de forma secuencial, dando la mejor economía y potencia. Nunca rebaje manualmente a "2" o a "L" cuando el vehículo esta en movimiento sobre 95km/h (60mph).

C090F01A-AYT

o 2 (Segunda):

Se utiliza para vías resbaladizas, pendientes fuertes o para bajar pendientes. Al colocar "2" significa que el vehículo arranca en primera y pasa automáticamente a segunda, pero no cambia más arriba, a tercera. De todas formas se debe pasar a tercera "D", manualmente cuando el vehículo exceda ciertos rangos de revoluciones, con el fin evitar sobre revoluciones. De esta forma volverá a las condiciones normales de conducción.



2- 12 CONDUCIENDO SU HYUNDAI

C090G01S-GYT

o L (Baja):

Usada solamente cuando la pendiente a subir es extremadamente pronunciada o la pendiente es demasiado pronunciada al bajar para poder emplear el motor como freno. Cuando usted va a reducir a "L", la caja debe trabajar por unos segundos en "2", para disminuir la velocidad del automóvil. No sobre pase los 50km/h (31mph) en "L". Con "L" arrancará en 1^a., luego pase a 2^a (en "2" o "D"), cada vez que exceda ciertos rangos, y cuando la velocidad sea suficiente pase a 3^a (en "D"), para no sobre revolucionar el motor.

C090H01A-GYT

NOTA:

- o Para una operación suave, presione el freno, antes de mover la palanca desde "N" o "P" a una marcha adelante o atrás.
- o Al estar apretado a fondo el pedal de freno, puede moverse la palanca de cambio desde la posición "P" (estacionamiento) a las otras posiciones.

C090I01A-AYT



PRECAUCIÓN:

- o Coloque "P" o "R", sólo con automóvil completamente detenido.
- o No acelere el vehículo ni en marcha atrás ni en ninguna marcha adelante con el freno aplicado.
- o Siempre aplique los frenos cuando cambie a las siguientes marchas: desde "P" o "N" a "R", "D", "2" o "L".
- o No utilice "P" en vez del freno de mano. Siempre emplee el freno de mano, luego coloque "P" (Park), luego corte el contacto, si va dejar el vehículo, aun si es de forma momentánea. Nunca deje su vehículo con el motor arrancado sin el conductor en su interior.
- o Verifique el nivel de fluido de la caja automática regularmente, agregue fluido si es necesario de acuerdo con el apartado 6-9. Si fuese necesario añadir fluido, deberá llevarlo a revisar a su servicio HYUNDAI.

C090N02A-AYT

Practicas para una buena conducción

- o Nunca cambie la palanca de cambios de "P" o "N" a ninguna otra posición con el pedal acelerado.
- o Nunca ponga "P" si el vehículo esta en movimiento.
- o Asegúrese de que el automóvil está completamente detenido antes de poner "R".
- o Nunca bajé una pendiente sin que está puesta alguna marcha. Esto puede ser extremadamente peligroso.
- o No baje una pendiente pronunciada utilizando sólo los frenos para disminuir la velocidad, esto puede ocasionar un sobrecalentamiento del sistema de frenos y provocar un mal funcionamiento de los mismos. En vez de esto, utilice la capacidad de frenado del motor con una marcha corta para bajar la pendiente sin riesgo.
- o Disminuya la velocidad primero antes de poner una marcha corta.
- o Utilice siempre el freno de mano. No emplee la "P" en vez del freno

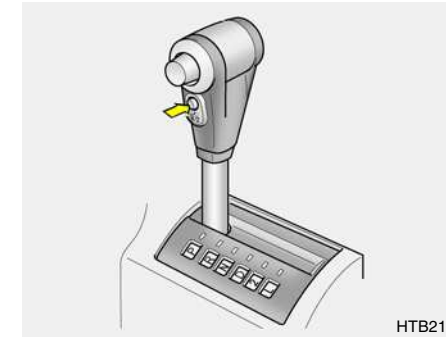


- de mano para sujetar el automóvil.
- o Extreme las precauciones cuando usted conduzca en carreteras resbaladizas. Especialmente cuando frene, acelere, o cambie de marcha. En carreteras resbaladizas, un cambio brusco en la velocidad del motor puede causar una pérdida de tracción y con ello una pérdida del control del vehículo.
 - o Ponga el interruptor en overdrive para economizar combustible y una conducción suave. Pero si usted necesita utilizar el frenado de motor cuando usted va en "D" o repetidas aceleraciones y desaceleraciones cambiando de 3ª a 4ª porque la vía tiene muchas subidas y bajadas suaves, es recomendable utilizar el interruptor de overdrive para cambiar de 3ª a 4ª según sea la necesidad.

**PRECAUCIÓN:**

- o **El riesgo de vuelco se ve incrementado de manera importante si pierde el control de su vehículo a velocidades elevadas.**
- o **La pérdida de control suele ocurrir cuando dos o mas ruedas se salen de la calzada y el conductor intenta sobre-virar para introducirse de nuevo en la calzada.**
- o **En el caso de que su vehículo se salga de la calzada, no responda girando bruscamente el volante. En su lugar baje la velocidad antes de incorporarse gradualmente a la calzada de nuevo.**
- o **En caso de colisión, un ocupante que no lleve abrochado el cinturón de seguridad tiene más posibilidades de morir que uno que lo lleve abrochado.**

C090P01A-GYT

Interruptor de overdrive

Cuando el interruptor de overdrive se pulsa, la caja de forma automática pasará desde 2ª a 3ª y overdrive (4ª). Cuando el interruptor de overdrive es desconectado la caja no cambiará a overdrive (4ª), solo llegará a 3ª. Para una conducción normal el selector de cambio deberá estar en "D" y el interruptor de overdrive encendido. Para mover la palanca de cambio, deberá apretar el botón de seguro. Si usted necesita acelerar rápidamente, presione el acelerador a fondo. La caja reducirá automáticamente a la velocidad inferior dependiendo de la velocidad del vehículo.



2- 14 CONDUCIENDO SU HYUNDAI

C130A01A-AYT

PRACTICAS PARA UN BUEN FRENADO



ADVERTENCIA:

Nada debe ser transportado en la bandeja posterior detrás del asiento trasero. En caso de un choque o una frenada brusca tales objetos pueden ser proyectados y causar serias lesiones a los ocupantes.

- o Al iniciar la marcha asegúrese de que el freno de mano ha sido retirado y que el testigo de freno de mano está apagado, antes de continuar el viaje.
 - o Al conducir sobre el agua los frenos pueden mojarse, al igual que cuando se lava el automóvil. ¡Esto puede causar que los frenos no funcionen correctamente lo que es muy Peligroso! Los frenos mojados pueden causar que el automóvil no se detenga rápidamente cuando usted lo necesite e incluso pueden patinar de un lado. Para secar los frenos en estas circunstancias,
- usted debe presionarlos suavemente en repetidas ocasiones hasta que usted sienta un frenado normal, teniendo el cuidado mientras está secando los frenos, de tener el vehículo bajo control. Si después de haber efectuado lo antes expuesto los frenos no vuelven a trabajar en forma normal, deténgase tan pronto pueda, estará más seguro de esa forma y llámé a su Servicio HYUNDAI para solucionar el problema.
- o No baje una pendiente pronunciada sin tener una marcha metida. Esto puede ser peligroso. Mantenga siempre alguna marcha metida, sólo use los frenos para disminuir la velocidad, luego reduzca de marcha, para de esta forma poder utilizar la capacidad de frenado del motor.
 - o No conduzca con el pedal de freno aplicado o con el pie descansando en éste. Esto puede ser peligroso, puede producir sobrecalentamiento del sistema y dejar fuera de acción a los frenos. Además acorta la vida útil de los componentes del sistema.
 - o Si se le desinfla un neumático mientras usted está viajando, aplíquelo muy cuidadosamente los frenos y mantenga su automóvil en línea recta, para que vaya disminuyendo suavemente la velocidad y siempre bajo control. Cuando haya disminuido la velocidad lo suficiente, sálgase de la ruta y APARQUE el automóvil en un lugar seguro.
 - o Si su automóvil está equipado con una caja automática, no deje que su vehículo se mueva hacia delante, frene el automóvil cuando usted lo haya detenido.
 - o Cuando usted se detenga en una ladera tenga cuidado. Ponga la marcha "P" (para cajas automáticas) o primera velocidad si es caja manual y aplique el freno de mano. Si es cuesta abajo en una curva, giré las ruedas hacia el lado de fuera de la carretera, para mantener el vehículo fuera de la vía, por si éste se deslizara. Si en la misma situación pero en una recta, debe poner algún calzo en las ruedas a modo de cuña.



- o No sujete el vehículo en pendiente con el acelerador y embrague. Esto podría provocar un sobrecalentamiento de la transmisión. Use siempre el pedal de freno o el freno de estacionamiento.

C120A02A-AYT

SISTEMA DE ANTI-DESLIZANTE DE FRENOS (Si está instalado)

El sistema de anti-deslizante de frenos (ABS) está diseñado para prevenir que las ruedas se bloqueen durante una frenada repentina o en superficies de conducción peligrosas. Una centralita controla la velocidad de las ruedas y la presión que se aplica a cada rueda. Por esto en situaciones de emergencia o en carreteras pulidas, el sistema ABS mejora el control del vehículo durante el frenado. Durante la operación del ABS se puede sentir una leve pulsación en el pedal de freno. También, podría escucharse un ruido en el compartimento del motor al conducir. Estas condiciones son normales e indican que el sistema ABS está funcionando correctamente.

! ADVERTENCIA:
Su ABS no podrá evitar accidentes debidos a conducción inadecuada o peligrosa. Aunque se mejora el control del vehículo durante el frenado de emergencia mantener siempre una distancia segura entre su vehículo y los objetos que le preceden. Las velocidades deberán ser reducidas cuando el pavimento se encuentre en malas condiciones. La distancia de frenado para automóviles equipados con sistema anti-bloqueo de frenos (ABS), podrá ser superior a la de los vehículos que no disponen de él cuando el pavimento de la carretera se encuentre en las siguientes condiciones:

- o Conducción sobre carreteras con pavimento desigual, con grava o cubiertas de nieve.
- o Conducción con cadenas de nieve instaladas.

o **Conducción por carreteras cuya superficie está bacheada o con resaltes con diferente altura superficial.**

En este tipo de carreteras deberá conducirse a velocidades reducidas. Las características de seguridad de un vehículo equipado con ABS no deberán ser puestas a prueba conduciendo o tomando curvas a gran velocidad. Esto podría hacer peligrar la seguridad propia o de los demás.



2- 16 CONDUCIENDO SU HYUNDAI

C140A01A-AYT

CONDUCIENDO DE FORMA ECONÓMICA

Usted puede economizar mucho combustible si sigue estos consejos:

- o Conduzca suavemente. Acelere con moderación. Frene progresivamente y, tras reducir la velocidad, reduzca de marcha y salga acelerando a fondo, para volver a recuperar la velocidad que llevaba. Acelerar durante mucho tiempo en marchas largas provoca un excesivo consumo de combustible. El consumo se reduce mucho si reducimos a marchas más cortas y aceleramos a fondo, disminuyendo así el período de tiempo durante el cual estamos acelerando. Mantenga una velocidad estable. No corra entre los semáforos con luces rojas. Trate de adecuar su velocidad a la que lleva el tráfico, de esta forma no tendrá que ir cambiando la velocidad constantemente. Evite las congestiones de tráfico cada vez que le sea posible. Mantenga siempre una distancia prudente con el vehículo que lleva delante para

evitar repentinas frenadas. Además esto acorta la vida de los frenos.

- o Conduzca a velocidad moderada. A mayor velocidad su automóvil gasta más combustible. Conducir a velocidad moderada, especialmente en autopistas, es una de las formas más efectivas de economizar combustible.
- o No conduzca con los pies descansando en los pedales ni de freno ni de embrague. Esto aumenta el consumo de combustible y también acorta la vida de ambos elementos. Además en el caso del freno, esto provoca un sobre calentamiento en el sistema, de esta manera le resta efectividad al sistema, pudiendo causarle un serio accidente.
- o Preocúpese de sus neumáticos. Mantenga la presión recomendada. Una presión incorrecta, ya sea mucha o poca puede ocasionar un desgaste prematuro de los neumáticos. Revise la presión de los neumáticos al menos una vez al mes.
- o Compruebe que el tren delantero está debidamente alineado. Un alineamiento incorrecto provoca

que en curvas los neumáticos suenen, o a alta velocidad o en superficies irregulares.

Alineamientos inadecuados ocasionan un desgaste prematuro de los neumáticos, además de un consumo elevado de combustible.

- o Mantenga su automóvil en buenas condiciones. Para una mejor efectividad del combustible y bajar los costos de mantenimiento, mantenga su vehículo de acuerdo al plan de mantenimiento que figura en el pasaporte de servicio. Si usted conduce su automóvil en condiciones más severas, el mantenimiento debe efectuarse de forma más seguida que lo requerido en uso normal.
- o Mantenga su automóvil todo el tiempo limpio. Para un servicio a fondo recurra a su servicio HYUNDAI, este le podrá mantener su automóvil limpio y libre de materiales corrosivos. Es especialmente importante el barro, polvo, hielo, etc. No deje que éstos se acumulen bajo su automóvil. Este peso extra resulta en un aumento en el consumo de combustible y además contribuye a la



corrosión del mismo.

- o Viaje con el mínimo de peso posible. El peso es un enemigo para la economía de combustible.
- o No deje el motor sin razón en ralentí. Si usted espera (y no en el tráfico), detenga el motor y enciéndalo sólo cuando desee partir.
- o Recuerde, su HYUNDAI no requiere un precalentamiento. Tan pronto como su motor arranque usted puede empezar a conducir suavemente. En condiciones climáticas extremas se requiere un precalentamiento muy moderado.
- o No sobrecargue el motor. Esto significa andar extremadamente despacio en marchas largas. Si esto pasa, baje a marchas más cortas. Sobrecargar es hacer trabajar al motor a revoluciones más bajas que los límites recomendados.
- o Use el aire acondicionado moderadamente. Este equipo necesita de la potencia del motor para poder operar, por lo tanto esto reduce la economía de combustible.

C150A01A-AYT

PATINAZOS EN CURVAS

Evite las frenadas o los cambios de marcha en una curva, especialmente si el suelo está mojado. Idealmente las curvas se deben trazar con una aceleración media. Si sigue este consejo, conservará mejor sus neumáticos.

C160A01A-AYT

CONDUCCIÓN EN INVIERNO

Las condiciones climáticas de invierno suponen un gran desgaste y otros problemas. Para minimizar estos problemas de la conducción en invierno siga estos consejos:

C160B01A-GYT

Ciciones de hielo o nieve

Para conducir en nieve profunda, es necesario utilizar neumáticos para nieve o emplear cadenas en las ruedas. Si son indicados los neumáticos de nieve, es importante escoger los adecuados en medidas y equivalentes a los equipados por fábrica. Una selección errónea al respecto puede ser adversa y afectar a la seguridad. Por otro lado, aceleraciones rápidas, frenadas bruscas o virajes bruscos son potencialmente muy peligrosos. Durante la deceleración, utilice el frenado del motor. Frenadas bruscas en la nieve o hielo pueden causar patinazos. Usted necesita mantener la suficiente distancia con el vehículo de adelante, además de aplicar los frenos muy suavemente. Con las cadenas usted notará un gran aumento del efecto de tracción, pero no evitará los deslizamientos laterales.



2- 18 CONDUCIENDO SU HYUNDAI

NOTA:

El uso de cadenas no esta permitido en todas partes, revise la legislación del lugar.

C160C01A-AYT

Emplee anticongelante de alta calidad

Su HYUNDAI viene provisto de fábrica con anticongelante de alta calidad en el sistema de refrigeración.

C160D01A-AYT

Revise la batería y los cables

El frío aumenta los requerimientos de consumo de su batería. Inspeccione visualmente la batería y los cables como se indica en la sección 6. El nivel de carga de la batería debe ser revisado por su servicio HYUNDAI.

C160E01A-AYT

Cambie las especificaciones de su aceite si es necesario

En algunos climas es recomendable cambiar las especificaciones de viscosidad del aceite por una más baja. Vea la sección 9 para las recomendaciones, si usted no está seguro de que tipo de aceite debe emplear, consúltelo a su servicio HYUNDAI.

C160F01A-AYT

Revise las bujías y puesta a punto

Revise las bujías como se indica en la sección 6 y reemplácelas si es necesario. También compruebe todo los cables y demás componentes del sistema de encendido, para verificar que no tengan ningún tipo de daño.

C160G01A-GYT

Proteja las cerraduras del frío

Para proteger las cerraduras del hielo, póngales algún tipo de glicerina o descongelante aprobado, para eliminar el hielo. Si la cerradura esta congelada internamente, usted puede intentar quitarlo introduciendo la llave caliente. Caliente y emplee la llave con cuidado para no quemarse los dedos.

NOTA:

La temperatura adecuada para uso de la llave de inmovilización es de -40°C a 80°C. Si se calienta la llave de inmovilización por encima de 80°C para abrir una cerradura congelada podría causar una avería en el transponedor de su cabeza.



C160H01A-AYT

Use sólo anticongelantes aprobados para los lavaparabrisas

Mantenga el agua de los lavaparabrisas con anticongelantes aprobados, de acuerdo a las instrucciones del envase. No emplee anticongelante de motor porque puede dañar las terminaciones.

C160I01A-AYT

No emplee el freno de mano con bajas temperaturas

Bajo ciertas condiciones el freno de mano puede congelarse, y dejar trabado el mecanismo. Esto es fácil que suceda cuando hay nieve cerca del tambor de freno trasero o el sistema esta mojado. Si usted piensa que el freno de mano puede congelarse, ponga temporalmente la marcha en "P" (para cajas A/T), y marcha atrás para cajas mecánicas y acúñe las ruedas traseras para que el automóvil no pueda rodar, entonces suelte el freno de mano.

C160J01A-AYT

No deje que se acumule hielo o nieve por debajo

Bajo algunas condiciones, la nieve o hielo se acumula debajo de los parachoques e interfiere con el sistema de dirección. Cuando conduce en condiciones climáticas muy extremas esto puede suceder, usted periódicamente debe detenerse y verificar que no hay obstrucción en los componentes del sistema de dirección.

C160K01A-AYT

Lleve equipo de emergencia

Dependiendo de la dureza del clima, usted debe llevar equipo adecuado de emergencia. Alguno de los elementos deben ser: cadenas, barra de remolque o cadena, linterna, luces de emergencia, bengalas, sacos, pala, cables puente, guantes, ropa de trabajo, rasca hielo, etc.

C170A01A-AYT

VIAJES EN AUTOPISTAS

Inspección antes de un viaje:

1. Neumáticos:

Ajuste la presión de los neumáticos a la recomendada para viajar a alta velocidad. Las bajas presiones en los neumáticos ocasionan sobrecalentamiento de estos y el consiguiente riesgo a que fallen. No use neumáticos desgastados, pueden perder adherencia o fallar.

NOTA:

Nunca exceda la presión de inflado que se indica en el neumático.

2. Combustible, refrigerante de motor y aceite:

Viajes a alta velocidad consumen 1.5 veces más que el empleo urbano. No olvide verificar ambos, aceite de motor y refrigerante.

3. Correa de ventilador:

Una rotura o correa suelta provocan un sobre calentamiento del motor.



2- 20 CONDUCIENDO SU HYUNDAI

C180A01A-AYT

USO DE LUCES

Verifique regularmente todas las luces para un correcto funcionamiento, siempre manténgalas limpias. Cuando conduzca de día con poca visibilidad, ayuda conducir con las luces cortas encendidas. Recuerde usted debe ver y ser visto.

C190A01A-GYT

ARRASTRE DE REMOLQUES

Si está considerando llevar un remolque con su coche deberá conocer los requerimientos legales. Consulte en su Delegación Provincial de Industria o Transporte. Desde que las leyes varían en cada Comunidad otros requerimientos también lo han hecho. Pregunte a su concesionario Hyundai para conseguir una información más detallada.



PRECAUCIÓN:

No remolque nada con su coche durante sus primeros 2000 Kms. Su motor y su caja de cambios están en rodaje y podrían verse dañados gravemente.

C190B01S-AYT

Enganches

Seleccione bien el enganche y asegúrese que su localización es compatible con el remolque o el vehículo que va a ser arrastrado. Utilice un enganche en el que la carga sobre la bola se distribuya uniformemente a través del chasis. El enganche se debe atornillar al vehículo y debe de ser instalado por un técnico cualificado.

NO UTILICE ENGANCHES TEMPORALES O ENGANCHES QUE SE UNAN SOLO AL PARACHOQUES.

c190c01FC-GHT

Frenos del remolque

Si su remolque está equipado con un sistema de frenos asegúrese si sigue las normativas vigentes, si están correctamente instalados y si funcionan correctamente.

NOTA:

Si con su coche remolca cualquier tipo de vehículo su coche necesitará un mantenimiento más frecuente debido a la carga adicional. Vea el pasaporte de servicio.



PRECAUCIÓN:

- o Nunca conecte directamente el sistema de frenos del vehículo al remolque.
- o Cuando se remolque una caravana por pendientes grandes (por encima del 12%) fíjese que el indicador de temperatura de refrigerante no indique que el motor se sobrecalienta. Si la aguja se acerca a la posición H (Caliente),



pare lo más rápida y seguramente posible y deje el motor a ralentí hasta que se refrigere. Continúe su viaje en cuanto el motor se haya refrigerado suficientemente.

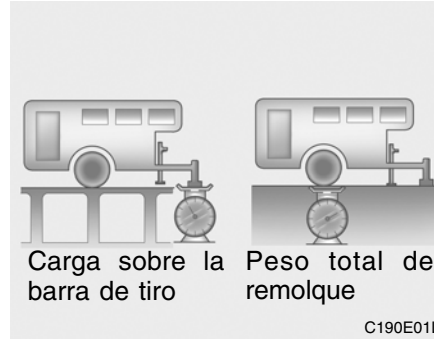
C190D01A-GYT

Cadenas de seguridad

En caso de fallo del mecanismo de conexión entre su vehículo y el remolque o vehículo remolcado, este vehículo o remolque podría desviarse peligrosamente hacia los carriles laterales o contrarios de tráfico perdiéndose por un lateral de la calzada. Para evitar esta peligrosísima situación deberán ser fijadas cadenas de seguridad a ambos lados entre el vehículo propulsor y su correspondiente remolque, precaución que es obligatoria en muchos países.

C190E02TB-GYT

Limitaciones en el arrastre de remolques



La carga sobre la barra de tracción se aumenta o disminuye reposicionando los diferentes objetos transportados por el remolque. Ello se comprueba pesando el remolque con su carga completa y comprobando después la carga sobre su barra de tracción.

NOTA:

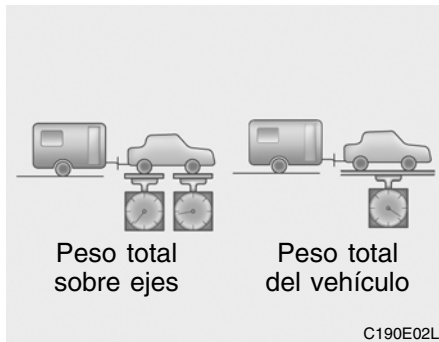
1. No cargue nunca el remolque con más peso en su parte trasera que en la parte frontal. Un 60% de la carga del remolque deberá estar en su mitad delantera y el 40% restante sobre su parte trasera.
2. El peso total del remolque, incluida su carga, no deberá exceder el del peso total autorizado del vehículo más pasajeros (GVWR) indicado en la placa de identificación del vehículo (Ver página 8-2). El peso total del vehículo incluye el peso del mismo, el conductor y todos los pasajeros, su respectivo equipaje, carga, gancho de conexión del remolque, barra de tracción de éste y cualquier otro equipo adicional.
3. Las cargas sobre los ejes delantero y trasero no deberán exceder los valores de las cargas sobre ejes indicadas en la placa de identificación del vehículo (ver página 8-2). Pudiera ocurrir que la carga no exceda el peso



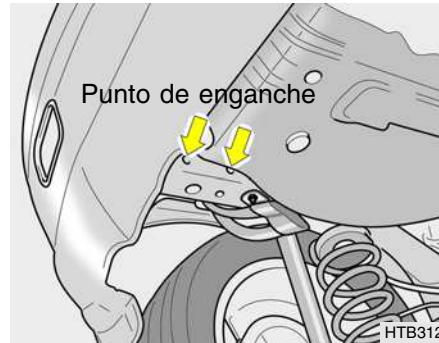
2- 22 CONDUCIENDO SU HYUNDAI

total (GVWR) pero que se sobrepase la carga máxima admisible por cualquiera de sus ejes (GAWR). Una carga inadecuada del vehículo ó excesivo equipaje en su maletero, pueden sobrecargar el eje trasero del mismo. Reposicionar las cargas y verificar las cargas sobre los ejes otra vez.

4. La carga puntual vertical máxima permisible sobre el acoplamiento del remolque deberá ser inferior a 44 kg.



5. Máximo voladizo permisible del punto de acoplamiento : 690 mm.



! PRECAUCIÓN:
Durante la tracción de remolques, se recomienda que el peso del remolque cargado no exceda de los valores que se indican en el cuadro siguiente:

			kg. (Lbs)	
			Remolque	Lengueta o receptor
Del tipo provisto de frenos	1.1L	Desplazamiento manual del eje	700 (1,543)	44 (97)
	1.3L		1000 (2,204)	
	1.6L		1,100 (2,425)	
	1.3L	Desplazamiento automático del eje	900 (1,984)	
	1.6L	1,100 (2,425)		
Del tipo sin frenos			450 (992)	

! ADVERTENCIA:
Una carga incorrecta sobre su automóvil o su remolque puede afectar gravemente a la eficacia de la dirección y de los frenos, ocasionando un accidente que puede ocasionar graves lesiones a los ocupantes del vehículo.



C190F01A-GYT

Remolcado

1. Antes de remolcar, compruebe el arrastre, la cadena de seguridad, todas las conexiones como las luces del remolque, freno, giro, etc.
2. Siempre conduzca con velocidad moderada (menos de 100 Km/h).
3. El remolque requiere un consumo de gasolina mayor.
4. Para mantener la eficiencia en el frenado de motor y la capacidad de carga eléctrica no utilice la 5ª velocidad o el overdrive.
5. Asegure la carga para evitar variaciones de distribuciones de carga mientras conduce.
6. Compruebe el estado de presión de todas las ruedas. Bajas presiones pueden afectar el control del coche. No olvide la rueda de repuesto.
7. La combinación del coche/remolque se ve más afectada por el aire. Cuando es adelantado por otro vehículo grande mantenga la velocidad constante y conduzca en línea recta. Si hay demasiado viento reduzca la velocidad para evitar el efecto de la turbulencia del otro vehículo.

8. Al aparcarse en rampa tome las precauciones normales. Gire las ruedas delanteras hacia el exterior de la curva, ponga el freno de mano, enganche la primera velocidad o la marcha atrás. Además coloque unas cuñas en las ruedas del remolque.
9. Si el remolque tiene frenos eléctricos empiece a mover el vehículo y frene manualmente. Asegúrese que los frenos funcionan. Esto le permite también comprobar las conexiones eléctricas.
10. Durante su viaje, compruebe que la carga está segura y que las luces y los frenos del remolque trabajan.
11. Evite las salidas titubeantes, los acelerones repentinos o los frenazos.
12. Evite los volantazos y los cambios de carril rápidos.
13. Evite mantener pisado el pedal de freno demasiado tiempo o muy frecuentemente. Esto podría recalentar los frenos reduciendo la eficiencia de los mismos.

14. Cuando baje una pendiente coloque una marcha inferior para utilizar el efecto de frenado del motor. Cuando suba pendientes pronunciadas reduzca a una marcha inferior y reduzca la velocidad para reducir la posibilidad de sobrecarga o sobrecalentamiento del motor.
15. Si tiene que parar mientras sube una pendiente no mantenga el vehículo parado haciendo embrague. Esto puede causar sobrecalentamiento de la transmisión. Use el freno de mano.

NOTA:

Cuando lleve un remolque compruebe el aceite de la caja de cambios con mayor frecuencia.

**PRECAUCIÓN:**

Si hay sobrecalentamiento (el indicador de temperatura se acerca a la zona roja) el realizar las siguientes operaciones puede eliminar o reducir el problema.



2- 24 CONDUCIENDO SU HYUNDAI

- 1. Desconecte el aire acondicionado.**
- 2. Reduzca la velocidad.**
- 3. Si puede y no es peligroso seleccione punto muerto o la posición Neutral y acelere el coche en vacío para aumentar la cantidad de agua que circula por el motor.**





3. QUE HACER EN UNA EMERGENCIA

Si el motor no arranca	3-2
Puente para arrancar	3-3
Si el motor se sobrecalienta	3-4
Rueda de repuesto	3-5
Cambio de una rueda pinchada	3-7
Si su automóvil debe ser remolcado	3-12
Remolque de emergencia	3-14
En caso de pérdida de las llaves	3-15





3-2 QUE HACER EN UNA EMERGENCIA

D010A01A-AYT

SI EL MOTOR NO ARRANCA

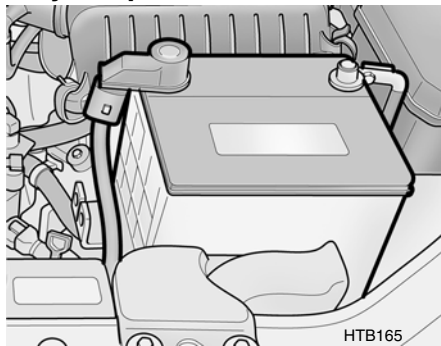


PRECAUCIÓN:

Si el motor no arranca, no empuje el automóvil para que arranque. Puede causar una colisión u otro tipo de daño.

D010B01A-AYT

Si el motor no arranca, o lo hace muy despacio

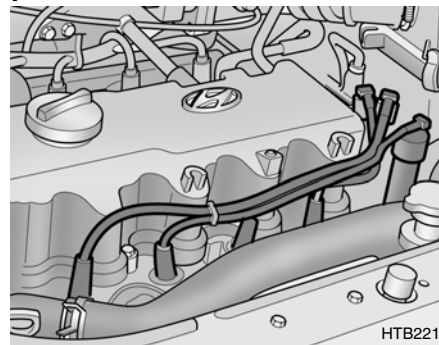


1. Si el automóvil tiene caja automática asegúrese que la palanca de cambios esté en "P" o "N" y el freno de mano este puesto.

2. Revise las conexiones de la batería y asegúrese que están apretadas.
3. Encienda la luz interior. Si las luces de aviso se apagan al poner en funcionamiento el motor de arranque, significa que la batería esta descargada.
4. No empuje el vehículo para que este arranque. Vea las instrucciones "como hacer puente" en las siguientes páginas.

D010C01A-AYT

Si el motor gira normalmente, pero no arranca



1. Compruebe el nivel de combustible.
2. Verifique todas las conexiones, la bobina de encendido y las bujías. Sustituya cualquiera de ellas que pudiera estar suelta o desconectada.
3. Verifique el tubo de combustible en el compartimento del motor.
4. Si el motor se resiste aún a arrancar, requiera la asistencia del Servicio Oficial Hyundai o de cualquier otra ayuda cualificada.

D010D01A-AYT

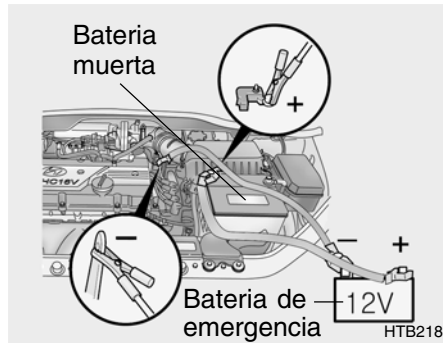
Si el motor se para repentinamente

1. Reduzca la velocidad gradualmente manteniendo el vehículo en línea recta. Salga cuidadosamente de la carretera y APARQUE en un sitio seguro.
2. Encienda las luces de emergencia.
3. Intente arrancar de nuevo. Si no arranca mire SI EL MOTOR NO ARRANCA.



D020A02A-AYT

PUENTE PARA ARRANCAR



! ADVERTENCIA:

Hacer un puente para arrancar puede ser peligroso! Si no se siguen estas instrucciones exactamente, puede tener un grave accidente y causar una avería a su vehículo! Si usted no está seguro de como seguir estas instrucciones, busque ayuda cualificada.

Las baterías de los automóviles contienen ácido sulfúrico. Este es venenoso y además altamente corrosivo. Cuando haga un puente

para arrancar, póngase gafas y tenga cuidado que no le caiga ácido sobre su ropa ni sobre el vehículo.

- o Si a usted accidentalmente le cae ácido en un ojo o sobre la piel, inmediatamente quítese la ropa que pueda contener ácido y aclare la piel con abundante agua por lo menos durante 15 minutos. Acuda rápidamente a su médico. Si usted debe ser transportado a hospital, póngase continuamente abundante agua en el área con una esponja o tela.
- o El gas producido por una batería durante la aplicación de un puente es extremadamente explosivo. No fume ni produzca una chispa, o una llama cerca de ella.
- o La batería al comenzar el puente debe proveer 12 voltios. Si usted no puede asegurar que la batería es de 12 voltios, no intente usarla en un puente.
- o Para realizar un puente para arrancar un automóvil con la batería descargada, estos son los pasos que deben seguir cuidadosamente:

1. Si la batería de apoyo esta montada en otro automóvil, asegúrese de que éstos no se toquen.
2. Apague todas las luces y accesorios que estén operando en forma innecesaria en ambos vehículos.
3. Conecte los cables de puente exactamente como lo muestra el dibujo en la página anterior. Esto es, primero conecte el cable al (+) positivo o el cable que descarga la batería. Luego conecte el otro extremo del cable al (+) positivo de la batería de auxilio. Luego, emplee el otro cable, conecte un extremo al (-) negativo a la batería de apoyo. Entonces conecte el otro extremo a cualquier parte sólida de hierro del vehículo que no sea móvil fuera de la batería.
4. Arranque el automóvil que tiene la batería de apoyo y déjelo andar unos pocos minutos. Esto permitirá que la batería de apoyo este cargada completamente. Durante la operación de apoyo el motor del automóvil que ayuda, debe estar trabajando a 2000 rpm.



3- 4 QUE HACER EN UNA EMERGENCIA

5. Arranque el motor utilizando el procedimiento normal. Después de que arranque, déjelo funcionar a 2000 rpm., con los cables puestos varios minutos.
6. Retire con cuidado los cables del puente en el orden inverso al de conexión.

Si usted no sabe porque la batería pudo descargarse (porque las luces se quedaron encendidas, etc.) Haga revisar el sistema de carga por su servicio HYUNDAI.

D030A01TB-AYT

SI EL MOTOR SE SOBRECALIENTA

Si el marcador de temperatura indica sobrecalentamiento, y experimenta pérdida de potencia, o escucha un campaneó o golpe, el motor probablemente está sobrecalentado. Si esto sucede, usted debe:

1. Sacar de la carretera el automóvil tan pronto como le sea posible, y estacionarse en un lugar seguro.
2. Ponga la palanca de cambio en "P" (caja aut.), o punto muerto (mecánica) y coloque el freno de mano. Si el aire acondicionado estaba funcionando, desconéctelo.
3. Si el refrigerante se está saliendo y cayendo bajo el vehículo o sale vapor a través del capot, detenga el motor. No abra el capot hasta que haya terminado de salir vapor o caer el agua. Si no hay una pérdida visible de refrigerante y no hay vapor, deje andando el motor y vea si el ventilador está en funcionamiento. Si este no está en funcionamiento, detenga el motor.

4. Vea si la correa del ventilador está puesta. Aun así, revise como está de tensa. Si está correctamente tensa revise si hay alguna pérdida de líquido por el radiador, manguito o bajo el automóvil. (Si el aire acondicionado estaba funcionando, es normal que caiga agua fría del drenaje, cuando éste se detiene).

! ADVERTENCIA:
Si el motor está girando, saque las manos de las partes móviles del motor, tales como el ventilador y correa del ventilador.

5. Si la correa del ventilador se ha roto o el refrigerante está cayendo, detenga el motor inmediatamente, y llame al Servicio HYUNDAI más cercano para pedir ayuda.

! ADVERTENCIA:
No quite la tapa del radiador cuando el motor está caliente. Esto puede producir que el agua salga expulsada hacia fuera produciéndole quemaduras graves.



! **ADVERTENCIA**
(Sólo vehículos Diesel):
No realice ninguna operación en el sistema de inyección con el motor en marcha o antes de transcurrir 30 segundos tras parar el mismo. La bomba a alta presión, el raíl, los inyectores y los conductos de alta presión están sujetos a alta presión incluso tras parar el motor. El chorro de aceite procedente de fugas puede producir lesiones graves al entrar en contacto con el cuerpo. En caso de usar marcapasos, no se acerque a más de 30 cm de la unidad de control electrónico ECU o del mazo de cables del vano motor con el motor en marcha, ya que la corriente elevada en el sistema Common Rail produce importantes campos magnéticos.

6. Si usted no puede encontrar la causa del sobrecalentamiento, espere a que la temperatura sea normal. Cuando ésta haya descendido, quite cuidadosamente la tapa del radiador y agregue agua al radiador hasta que el agua haya llegado entre las marcas del depósito de expansión.
7. Proceda con cuidado, este atento a cualquier síntoma de sobrecalentamiento. Si se sobrecalienta el motor de nuevo, llame a su Servicio HYUNDAI para pedir ayuda.

! **PRECAUCIÓN:**
Una grave pérdida de refrigerante significa que existe una pérdida dentro del sistema de refrigeración y debe ser revisada lo antes posible por un Servicio HYUNDAI.

D040A01TB-GYT

RUEDA DE REPUESTO TEMPORAL (Si está instalado)

Siga las instrucciones siguientes referentes a la rueda de repuesto temporal:

1. Compruebe la presión de inflado de la rueda de repuesto tras instalar la misma, y ajústela a la presión especificada. Debería comprobarse periódicamente la presión de la rueda y mantenerse al nivel especificado mientras no se utilice.

Presión de la rueda de repuesto

Tamaño de la rueda	T105/70D14
Presión de inflado	420 kPa (60 psi)

2. La rueda de repuesto debería utilizarse sólo temporalmente y montarse de nuevo en el maletero tan pronto como pueda repararse o cambiarse la rueda original.
3. No se recomienda exceder los 80 km/h(50 mph) de modo continuado al utilizar esta rueda.



3-6 QUE HACER EN UNA EMERGENCIA

4. La rueda de repuesto está especialmente diseñada para su vehículo, por lo que no debe utilizarse en otros vehículos.
5. No utilice el neumático de la rueda de repuesto con otras ruedas, ni utilice neumáticos normales, neumáticos para nieve, tapacubos ni ningún accesorio en la rueda de repuesto. De lo contrario pueden producirse desperfectos en dichos accesorios o en otros componentes del vehículo.
6. La presión del neumático de la rueda de repuesto debería comprobarse una vez al mes mientras esta no se utilice.



PRECAUCIÓN:

- o No utilice cadenas para la nieve en la rueda de repuesto.
- o No utilice más de una rueda de repuesto temporal a la vez.

D040B01FC-GYT

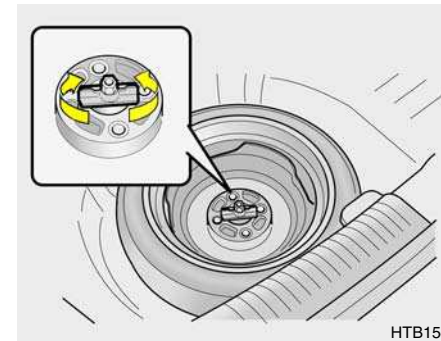
RUEDA DE REPUESTO DE TAMAÑO NORMAL (Si está instalado)

Las siguientes instrucciones deben ser observadas para la rueda repuesto normal: Revise la presión tan pronto como pueda, después que haya colocado la rueda de repuesto, ajustándola a las especificaciones. La presión debe ser controlada periódicamente aunque esta permanezca guardada guardada.

Presión de la rueda de repuesto normal:
210 kPa (30 psi)

D040B01A-AYT

Montaje de la rueda de repuesto:



Saque la tuerca de fijación para poder sacar la rueda de repuesto. Para colocar la rueda de repuesto, que está en el compartimento de repuesto, apriete firmemente la tuerca de fijación con sus dedos, hasta que no tenga juego.



D050A01A-AYT

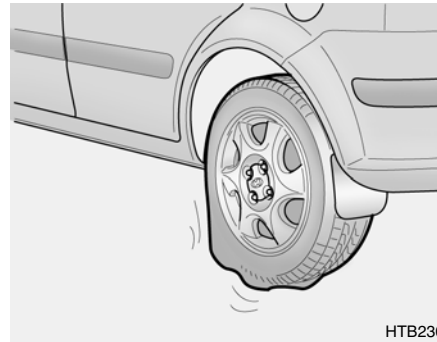
SI SE LE HA PINCHADO UN NEUMÁTICO

Si se le desinfla un neumático mientras usted va conduciendo:

1. Quite el pie del acelerador y deje que el automóvil siga hacia adelante. No pise el freno ni intente salir de la vía, esto puede producir que usted pierda el control del vehículo. Cuando el vehículo llegue a una velocidad prudente, frene cuidadosamente y salga de la vía. Conduzca hasta que pueda estar en un lugar seguro y que el suelo sea firme y nivelado. Si usted va por una autopista con una mediana, no se detenga en ésta.
2. Cuando el automóvil se haya detenido, encienda sus luces de emergencia (warning), coloque el freno de mano y ponga el selector en "P" (A/T) o marcha atrás (caja mecánica).
3. Haga que todos los pasajeros se bajen del vehículo. Asegúrese de que lo hagan por el lado opuesto al del tráfico.
4. Cambie la rueda de acuerdo con las instrucciones siguientes:

D060A01FC-GYT

CAMBIO DE UNA RUEDA PINCHADA

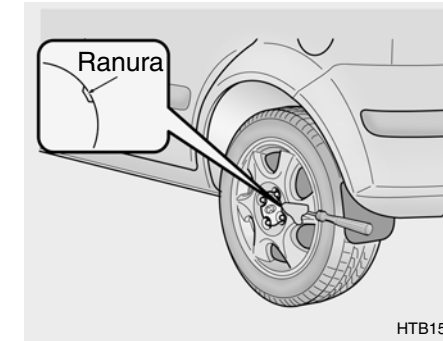


HTB230

El procedimiento que se describe en las próximas páginas, puede utilizarse tanto como para rodar las ruedas como para cambiarlas, cuando haya una pinchada. Cuando se prepare para cambiar una rueda pinchada, compruebe que la palanca esta en "P" (A/T) o marcha atrás (mecánica) y el freno de mano puesto, entonces:

D060K01FC-GYT

Tapacubos (Si está instalado)

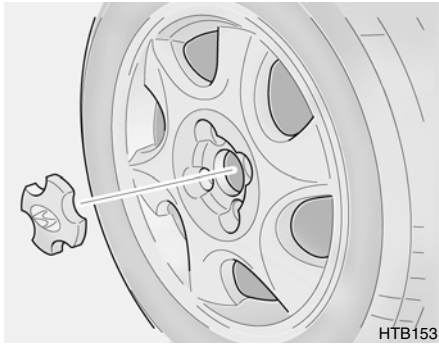


HTB152

1. Envuelva la punta de un destornillador con un paño para evitar producir rayadas.
2. Introduzca el destornillador en la ranura del tapacubos y haga palanca con cuidado para desmontar el mismo.
3. Cambie la rueda pinchada.



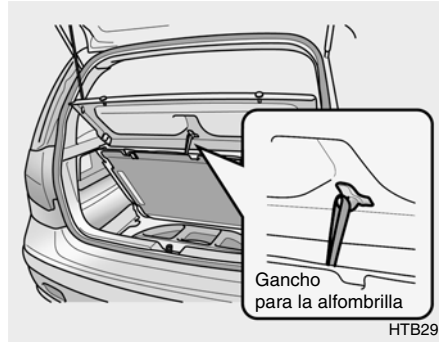
3- 8 QUE HACER EN UNA EMERGENCIA



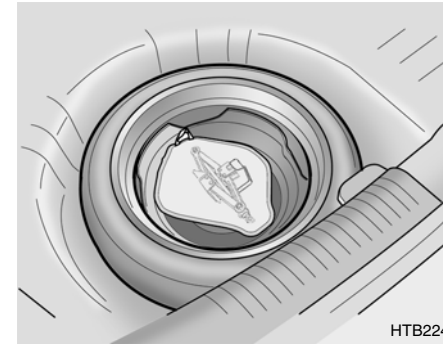
4. Instale de nuevo el tapacubos montando el saliente de anclaje del tapacubos en la ranura de la rueda, y golpee el centro del tapacubos con la mano.

D060B01TB-GYT

1. Acceso a la rueda de repuesto y las herramientas



Cuelgue la alfombra del maletero en el gancho previsto para ello y extraiga la bandeja inferior del maletero (si se ha instalado).



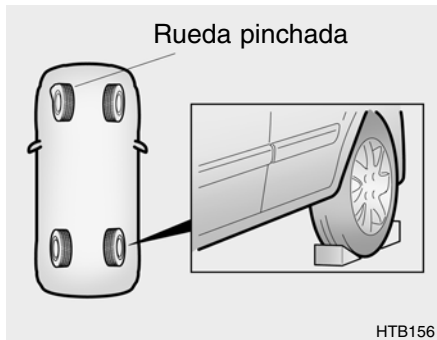
Retire el estuche del gato y la caja de herramientas, y extraiga la rueda de repuesto del maletero.

NOTA:
El estuche del gato se encuentra sobre la rueda de repuesto del vehículo.



D060C01A-AYT

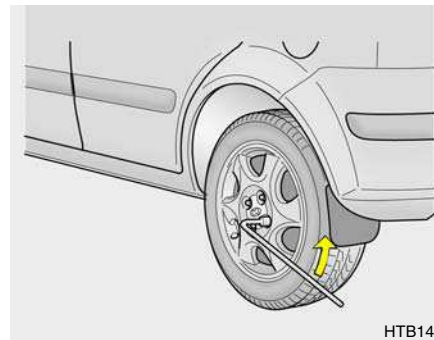
2. Acuñe las ruedas



Acuñe la rueda diagonal opuesta a la pinchada, para evitar que el vehículo se mueva cuando el vehículo sea levantado por el gato.

D060D01A-AYT

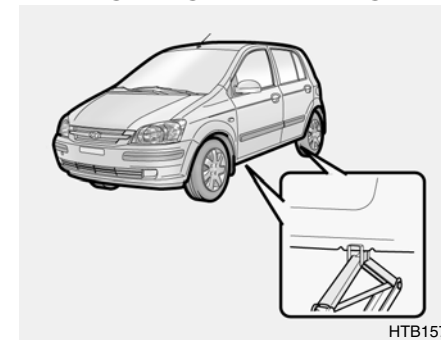
3. Suelte las tuercas de rueda



Las tuercas de rueda deben soltarse levemente primero antes de levantar el automóvil. Para soltar las tuercas, gire el mango de la llave en el sentido contrario a las agujas del reloj. Cuando haga esto, asegúrese que la llave está insertada completamente en la tuerca de tal forma que no se pueda resbalar. Para una máxima eficiencia ponga la llave como muestra la figura. Entonces, tire de la llave hacia arriba, tomándola lo más del extremo posible. No saque la tuerca todavía. Aflójela sólo cerca de una vuelta y media.

D060E01A-AYT

4. Ponga el gato en su lugar



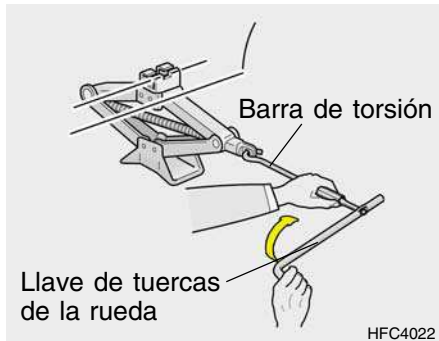
La base del gato debe apoyarse en un lugar firme y nivelado. Instalándola como se enseña en la figura.



3- 10 QUE HACER EN UNA EMERGENCIA

D060F01E-AYT

5. Levantando el automóvil



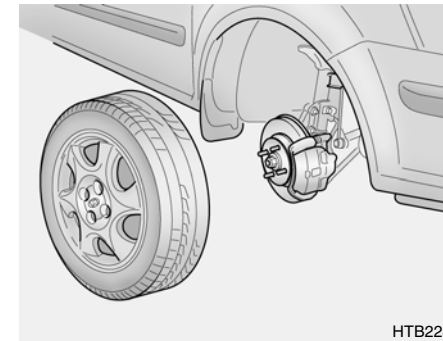
Tras introducir la barra de torsión en la llave de tuercas de la rueda, móntela en el gato como se ilustra en la figura. Para elevar el vehículo, gire la llave de tuercas en sentido horario. Cuando el gato empiece a levantar el vehículo chequee nuevamente que está adecuadamente puesto y así no resbalará. Si el gato está sobre un terreno blando o arena, es necesario colocar un trozo de madera, un ladrillo, una piedra plana u otro objeto bajo el gato para evitar el hundimiento. Levante el automóvil lo suficiente para que un neumático totalmente inflado pueda ser instalado. Para hacer esto,

Ud. necesitará más espacio que el que se requiere para sacar un neumático desinflado.

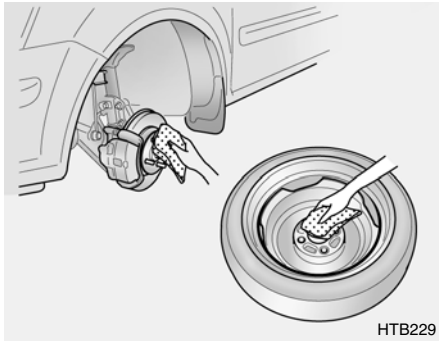
! **ADVERTENCIA:**
No permanezca bajo el vehículo mientras este soportado por el gato!! Esto puede resultar muy peligroso, debido que este puede caer y causar lesiones graves. Nadie puede permanecer bajo el vehículo mientras está levantado.

D060G01Y-AYT

6. Cambio de ruedas

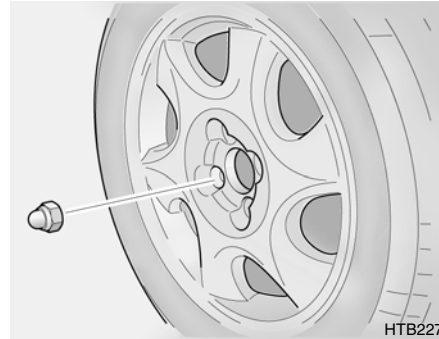


Retire el tapacubos (si está instalado) de la rueda. Afloje las tuercas de la rueda y retírelas con la mano. Extraiga la rueda de los vástagos y déjela plana en el suelo para que no se mueva. Para poner la rueda en el buje, tome la rueda de repuesto, alinee los agujeros de la llanta con los espárragos y deslícelos sobre ellos. Si tiene problemas, gire la rueda suavemente hasta insertar el agujero superior de la llanta con el espárrago del buje. Luego desplace la llanta hasta insertar los otros espárragos.



D060H01A-AYT

7. Reinstalación de las tapas de ruedas

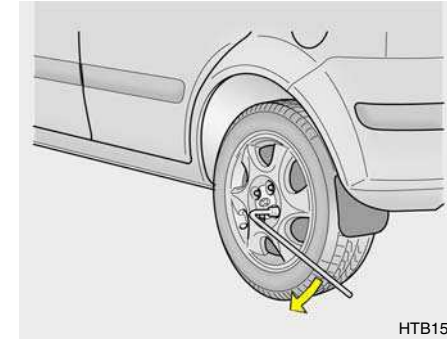


! ADVERTENCIA:
Las tapas de ruedas, pueden tener rebabas afiladas. Manéjelas con cuidado para prever posibles lesiones. Antes de poner la rueda en su lugar, revise que la llanta no tenga nada en su interior. (barro, grava, nieve, etc.) esto puede molestar para la fijación de la rueda en su soporte. Además esto puede provocar de que la rueda no quede bien apoyada en la maza y no se pueda apretar lo suficiente y luego se suelte y se salga.

Para instalar los tapacubos, sujételas en la rueda y luego ponga las tuercas en los espárragos y apriételas con los dedos. Las tuercas deben instalarse con el menor diámetro hacia el interior. Mueva la rueda para asegurarse que está debidamente asentada, luego reapriete las tuercas con los dedos de nuevo.

D060I01E-GYT

8. Bajar el vehículo y apriete de espárragos



Haga descender el vehículo hasta el suelo girando la llave de tuercas en sentido antihorario. Después ponga la llave como se indica en el figura y apriete los espárragos de la rueda, asegúrese que la llave cubra completamente el perno. No se ponga de pie sobre la herramienta ni use un tubo de extensión en la herramienta. Vaya alrededor de la rueda apretando cada uno de los espárragos hasta que queden todos apretados. Entonces, vuelva a chequear el apriete de cada perno. Después de cambiar la rueda llévela a un



3- 12 QUE HACER EN UNA EMERGENCIA

especialista para que la apriete al par indicado para los espárragos de la rueda lo más pronto posible.

Tuerca de los espárragos de la rueda
Rueda de acero y rueda de aleación de aluminio:
900 - 1,100 kg.cm (65 - 80 lb.ft)

D060J01FC-GYT

Después de cambiar las ruedas



Si usted tiene un medidor de presión de neumáticos, revise la presión. Si esta bajo lo recomendado, conduzca despacio a la estación de servicio más próxima, e inflela a la presión recomendada. Si esta muy alta, ajústela a la presión correcta. Si la tapa no se vuelve a poner, la válvula puede llenarse de polvo o mugre y provocar que la válvula pierda aire. Si la válvula pierde aire, compre otra y reemplácela, lo más pronto posible. Tras cambiar la rueda, fije la rueda en su lugar dentro del maletero firmemente y guarde el gato y las herramientas en su lugar correspondiente.

D080A01TB-GYT

SI SU AUTOMÓVIL DEBE SER REMOLCADO



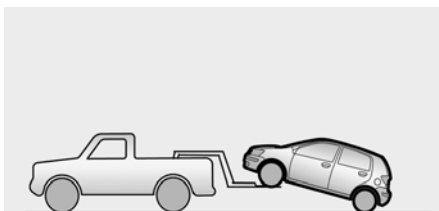
! PRECAUCIÓN:
Su automóvil puede ser dañado gravemente si es remolcado incorrectamente!

Si su automóvil debe ser remolcado, debe ser remolcado por un Servicio HYUNDAI o por un Servicio profesional. Esto es para asegurar que su automóvil no reciba ningún daño cuando sea remolcado, de acuerdo con las leyes estatales. En cualquier caso, siempre existe la posibilidad de daño en su vehículo.





Le sugerimos que le muestre al operario de la grúa esta información. Asegúrese que la cadena de seguridad sea colocada.



- o RECOMENDADO PARA AUTOMOVILES DE TRANSMISION AUTOMATICA O MECANICA DAÑADOS

HTB208

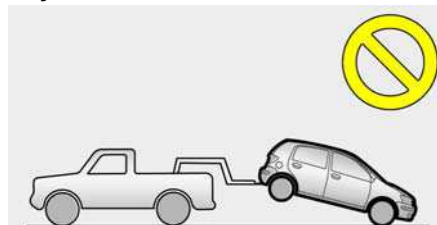
- o Si el automóvil es remolcado sobre las ruedas traseras, asegúrese de que el freno de mano no está aplicado.
- o Si el automóvil comienza a ser remolcado sobre las ruedas delanteras, asegúrese que está en punto muerto. Además la llave de contacto debe estar en "ACC". Esto es necesario para prevenir cualquier daño en el mecanismo antirrobo de la columna de

dirección, el cual no está hecho para soportar el esfuerzo del tren delantero cuando éste es remolcado.

- o Si alguna de las ruedas sobre la cual va ser remolcado está dañada, el automóvil debe ser remolcado sobre unos rodillos de remolque.

D080C02A-GYT

Remolcando un automóvil con caja automática



- o NO RECOMENDADO PARA VEHICULOS DE TRANSMISION AUTOMATICA
- o SI PARA VEHICULOS DE CAJA MECANICA

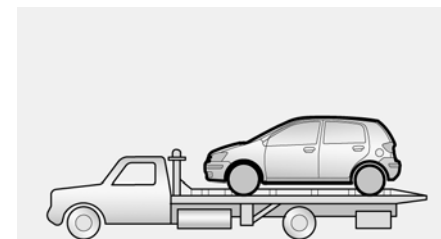
HTB209



PRECAUCIÓN:

Un automóvil con caja automática no debe ser remolcado nunca sobre sus ruedas delanteras. Esto causa daños graves a la caja automática, si el automóvil debe ser levantado de la parte de atrás, debe ser remolcado sobre unos rodillos de remolque.

Si el automóvil comienza a ser remolcado sobre las ruedas traseras asegúrese de que el freno de mano no está aplicado.



- o PARA NO DAÑADOS

HTB210



3- 14 QUE HACER EN UNA EMERGENCIA

NOTA:

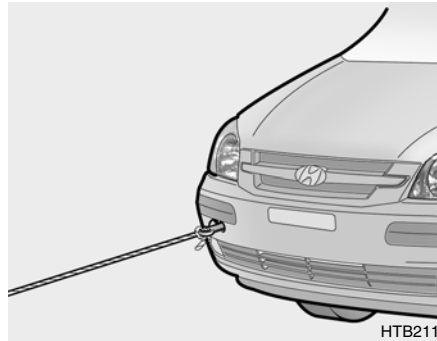
Antes de remolcarlo, revise el nivel de fluido de la caja automática. Si el nivel está bajo la línea al comienzo del campo "HOT", agregue fluido a la caja.

D080D01TB-AYT

REMOLCADO DE EMERGENCIA



HTB196



HTB211

Remolcado de emergencia en caso de no disponer de grúa. No remolque su vehículo de este modo en terrenos no pavimentados, ya que podría ocasionar graves desperfectos en el vehículo.

Asimismo, no remolque el vehículo en caso de avería en las ruedas, el árbol motor, los ejes, la dirección o los frenos. Antes de remolcar el vehículo, compruebe que el selector de marchas se encuentre en punto muerto y que la llave de contacto se encuentre en la posición "ACC" (con el motor parado) o en la posición de encendido "ON" (con el motor en marcha). En el vehículo remolcado debe sentarse un conductor para manejar el volante y accionar los frenos.

- (1) Abra la cubierta para el remolcado empujándola con los dedos.
- (2) Para montar el gancho para remolcar, girar en sentido horario.





PRECAUCIÓN:

- o Apretar firmemente con los dedos hasta que no haya juego en el orificio para el remolcado. El gancho para el remolcado se encuentra en el estuche del gato, sobre la rueda de repuesto.
- o Al remolcar el vehículo con las ruedas traseras sobre la calzada, use una grúa con elevación para las ruedas. De lo contrario pueden causarse desperfectos graves en las piezas de suspensión de las ruedas delanteras.



PRECAUCIÓN:

Si el automóvil comienza ser remolcado sobre las cuatro ruedas, y debe ser remolcado por la parte delantera. Coloque la palanca en punto muerto, no lo remolque a una velocidad superior a 50k/h (30mph) y una distancia superior a 25km (15 millas). Asegúrese de que el contacto esta en la posición "ACC". Un conductor debe permanecer en el vehículo remolcado para manejarlo y aplicar los frenos.

D120A02A-GYT

EN CASO DE PÉRDIDA DE LAS LLAVES

Si pierde sus llaves y dispone de su número clave, podrán hacerle unas nuevas en muchos concesionarios Hyundai.

Si olvida las llaves en el interior de su vehículo y las puertas están bloqueadas, en muchos concesionarios Hyundai disponen de las herramientas necesarias para abrirle la puerta.

En la página 1-5 podrá encontrar información sobre la clave del sistema inmovilizador (si está instalado).

- (3) Acople un cable, una cadena o una cinta de remolque en uno de los ganchos previstos para ello debajo de la parte delantera del vehículo.



4. PREVENCIÓN CONTRA LA CORROSIÓN Y BUEN CUIDADO

Proteja su hyundai contra la corrosión	4-2
Para ayudar contra la corrosión	4-2
Lavado y encerado	4-4
Limpiando su interior	4-6





4-2 PREVENCIÓN CONTRA LA CORROSIÓN Y BUEN CUIDADO

E010A01A-AYT

PROTEJA SU HYUNDAI CONTRA LA CORROSIÓN

Utilizando las más altas técnicas de diseño y construcción para combatir la corrosión, HYUNDAI produce automóviles de alta calidad. Para incrementar la resistencia a la corrosión su HYUNDAI precisa de su cooperación.

E010B01A-AYT

Causas comunes de Corrosión

Las causas más comunes de la corrosión en su automóvil son:

- o Sal en la vía, suciedad, barro que se acumula por debajo del vehículo.
- o Eliminación de pintura u otro tipo de protección, producto de golpes de piedras, grava, u otro abrasivo que deja sin protección el metal quedando expuesto a la corrosión.

E010C01A-AYT

Áreas de alta corrosión

Si usted vive en un sector donde su automóvil está expuesto a materiales corrosivos, la protección contra la corrosión es extremadamente importante. Algunas de las causas más comunes que aceleran la corrosión son la sal en la carretera, polvos químicos, aire marino, polución.

E010D01A-AYT

Corrosión creada por la Humedad

La humedad crea las condiciones en las cuales es más fácil que la corrosión se inicie. Por ejemplo, la corrosión es acelerada por la alta humedad, particularmente cuando la temperatura está justo sobre el punto de congelación. En esas condiciones, el material corrosivo es puesto en contacto con la superficie de su automóvil, por la humedad que lentamente se va evaporando.

El barro es particularmente un gran enemigo de los materiales de protección contra la corrosión debido a que lentamente se va secando y mantiene la humedad en contacto con el vehículo. Aunque el barro parezca estar seco, puede mantener la humedad en su interior y producir corrosión.

Las altas temperatura pueden también acelerar la corrosión en las partes que no están debidamente ventiladas por lo cual la humedad se conserva mejor en ellas. Por todas estas razones, es importante conservar el vehículo siempre limpio y libre de barro y otros materiales adheridos. Esto no es sólo válido para las partes visibles del automóvil sino también para las partes inferiores.

E020A01A-AYT

PARA AYUDAR CONTRA LA CORROSIÓN

Usted puede prevenir la corrosión si observa las siguientes precauciones:



E020B01A-AYT

Mantenga su automóvil limpio

La mejor manera de prevenir la corrosión es mantenerlo limpio y libre de materiales corrosivos. El cuidado de la parte inferior del automóvil es particularmente importante.

- o Si usted vive en un área de alta corrosión - Donde las calles tienen sal, cerca del mar, áreas con polución industrial, lluvia ácida, etc. - Usted debe tener especial cuidado para prevenir la corrosión. En invierno, limpie al menos una vez al mes por debajo y asegúrese que las partes bajas del automóvil están limpias cuando termine el invierno.
- o Cuando limpie su automóvil por debajo, de especial atención a las partes debajo de los guardabarros y las partes no visibles. Saque el barro acumulado de esas áreas, para prevenir la corrosión. El agua bajo presión y el vapor es particularmente efectivo para remover el barro acumulado y materia corrosiva.

- o Cuando limpie las partes bajas de las puertas, zócalos, partes inferiores de la carrocería. Asegúrese de que las perforaciones de drenaje están abiertas para que la humedad pueda salir y no producir corrosión.

E020C01A-AYT

Mantenga su garaje seco

No APARQUE el automóvil en un garaje poco ventilado y húmedo. Esto crea un ambiente favorable a la corrosión. Esto es particularmente cierto cuando usted lava el automóvil en el garaje o lo guarda cuando el automóvil está mojado o con nieve, hielo o barro. Incluso un garaje con calefacción puede contribuir con la corrosión si no está debidamente ventilado para que la humedad se vaya.

E020D01A-AYT

Mantenga la pintura y los tapices en buenas condiciones

Picaduras y rayones en la pintura pueden ser retocadas con la pintura de retoque, hágalo tan pronto como estos daños se produzcan.

Si el metal puro se ve por las rayas o picaduras, el cuidado de la parte afectada debe realizarse según los consejos que le puedan dar en alguna tienda especializadas en pinturas o en su Servicio Oficial Hyundai.

E020E01A-AYT

No descuide el interior

La humedad atrapada en la parte inferior de la alfombra puede causar corrosión. Revise periódicamente debajo de las alfombras para asegurarse de que el suelo está seco. Tenga especial cuidado si por alguna razón ha transportado fertilizantes u otro producto químico. Estos deben ser transportados sólo en recipientes adecuados y toda astilla u otro tipo de derrame o pérdida debe ser limpiada. Límpiela con agua limpia y séquela cuidadosamente.



4- 4 PREVENCIÓN CONTRA LA CORROSIÓN Y BUEN CUIDADO

E030A01A-AYT

LAVADO Y ENCERADO

Lavado de su Hyundai

No lave nunca su vehículo si su superficie está caliente por haber estado al sol. Lave siempre su automóvil a la sombra. Lave su automóvil frecuentemente. La suciedad es abrasiva y puede hacer saltar la pintura si no es suprimida. La polución ambiental o la lluvia ácida pueden dañar la pintura mediante reacción química si los elementos contaminantes son dejados permanecer sobre la superficie. Si vive próximo al mar o en una zona donde se utiliza sal sobre las carreteras o productos químicos para control de polvo, deberá poner atención especial a las partes bajas de su automóvil. Comience por enjuagarle abundantemente para suprimir el polvo o suciedad depositadas. En invierno, o siempre que se haya conducido sobre barro o agua embarrada, asegúrese de limpiar a fondo los bajos también. Utilice un chorro de agua a presión para suprimir las acumulaciones de barro o material corrosivo. Use un jabón de buena

calidad especial para lavado de carrocerías y siga las instrucciones del fabricante contenidas en el envase. Este estará disponible en su Servicio Oficial Hyundai o en su Departamento de Recambios. No utilice detergentes fuertes de uso doméstico, gasolina, disolventes energéticos o polvos limpiadores abrasivos que pueden dañar el acabado de su pintura.

Use una esponja o paño limpios, enjuáguelos frecuentemente y no dañe el acabado frotando fuertemente. Para las manchas resistentes, humedecerlas y removerlas con paciencia.

Para limpiar la banda blanca de los neumáticos utilice un cepillo duro o un estropajo metálico impregnado de jabón.

Para limpieza de los tapacubos, utilice una esponja o tejido suave y agua. Para limpieza de las llantas de aleación de aluminio use un jabón suave o un detergente neutro. No utilice limpiadores abrasivos. Proteja las superficies metálicas brillantes mediante limpieza, pulido y encerado.

Debido a que el aluminio es propenso a corrosión asegúrese de conceder una atención especial a las llantas de aleación en invierno. Si conduce sobre carreteras con presencia de sal, limpie las llantas después de ello. Después del lavado, asegúrese de enjuagar la carrocería a fondo. Si el agua jabonosa se seca sobre la pintura, producirá una superficie llena de manchas blancas.

Cuando la temperatura es calurosa y la humedad baja, será necesario enjuagar y secar por zonas después del lavado por evitar las manchas sobre la superficie. Después del lavado, utilizar una gamuza o un paño absorbente para secarlo. La razón de ello, es suprimir el agua antes de que se seque dejando puntos moteados. Si, durante el lavado se apreciara la existencia de rayas o desconchones en la pintura, utilice una pintura de retoques para cubrirlos, evitando la corrosión de la chapa.

Para proteger la pintura del automóvil contra deterioro o corrosión, deberá limpiar su Hyundai (como mínimo una vez al mes). Conceda una atención especial a la supresión de sal, barro



u otras materias en los bajos o zonas salpicadas del automóvil. Asegúrese de limpiar también los escalones y partes bajas de las puertas. Pequeñas acumulaciones de alquitrán, precipitaciones industriales, resina de árboles, insectos adheridos o deyecciones de pájaros producirán daños en la pintura si no son suprimidos inmediatamente. Si el agua no es suficiente para lavar el vehículo utilice un detergente suave para automóviles. Después de lavar el vehículo, enjuáguelo con agua templada. No permita que el agente limpiador se seque sobre la pintura del vehículo.

E030B01A-AYT

Limpieza de manchas

No utilice gasolina, ni disolventes fuertes o agentes corrosivos. Para sacar manchas de brea, use varsol en un paño seco, con cuidado. Para sacar insectos muertos o manchas de resina de árboles use agua caliente y jabón suave o alguna solución de jabón para lavar automóviles. Frote cuidadosamente la mancha. Si la pintura ha perdido su brillo, use algún abrillantador para la limpieza de automóvil.

E030C01A-AYT

Pulido y encerado

Siempre lave y enjuague y seque el automóvil antes de pulirlo y encerarlo. Siempre emplee productos comerciales y siga cuidadosamente las instrucciones del fabricante. Las ceras y los abrillantadores traen un aplicador al igual que las pinturas.

E030D01A-AYT

Cuando encerar de nuevo

Usted debe pulir y encerar el automóvil una vez que en el automóvil no se formen más gotas gordas en la superficie. Cuando apliqué la cera no lo haga en superficies muy amplias.

E030E01A-AYT

Mantenimiento de los parachoques

Precauciones especiales deben tomarse con los parachoques, para mantener su aspecto. Son las siguientes:

- o No deje caer gotas de electrólito ni de líquido de freno sobre los parachoques. Si esto le pasa, lávelo inmediatamente con abundante agua limpia.
- o Sea cuidadoso cuando lave los parachoques. Están hechos de plástico blando y su superficie puede resultar dañada si se frota. Utilice una solución jabonosa y agua caliente.



4-6 PREVENCIÓN CONTRA LA CORROSIÓN Y BUEN CUIDADO

- o No exponga los parachoques a altas temperaturas. Por ejemplo. Si usted va a repintar el automóvil y éste va a ser secado en un horno no los deje instalados.

E040A01A-AYT

LIMPIANDO SU INTERIOR **Para limpiar la tapicería**

Para limpiar la tapicería, primero quite el polvo con una aspiradora. Luego aplique una solución jabonosa con agua y una esponja limpia. Déjela por un tiempo en la superficie sucia para que pueda soltar la suciedad, luego quítela con una esponja o tela limpia. Si no se quitó la suciedad, repita la operación nuevamente hasta que la superficie quede limpia. No utilice gasolina ni disolventes fuertes, o diluyentes de pintura.

E040B01A-AYT

Limpieza de tapicería de cuero **(Si está instalado)**

En el curso normal de uso, las superficies tapizadas en cuero, como cualquier otro material, cogen polvo y suciedad. Este polvo y suciedad debe limpiarse o podría penetrar la superficie de cuero causando daño. El cuero fino necesita de cuidado. Este cuidado, como el de todas las cosas finas, debiera incluir la limpieza cuando sea necesaria. Lavar el cuero minuciosamente con jabón y agua mantendrá el cuero lustroso, bello y le asegura muchos años de uso. Tome un trozo de tela ordinaria y usando cualquier jabón suave y agua tibia, forme una buena espuma. Limpie el cuero minuciosamente. Frote con un paño un poco humedecido y seque con un paño suave. Haga esto tantas veces como fuera necesario.

Durante la operación de curtido, se incorpora la suficiente cantidad de aceite en el proceso, de modo que no es necesario aplicarlo durante la vida del cuero. El aceite aplicado sobre la superficie una vez curtida no ayudará

en nada al cuero y más bien hará más daño que bien. Barnices y otros productos para muebles no se deben aplicar jamás bajo ninguna circunstancia.

E040C01A-AYT

Limpieza de las alfombras

Utilice detergentes para limpiar alfombras. Limpiadores de este tipo son vendidos en aerosol y en líquido o en polvo. Lea cuidadosamente las instrucciones del envase y sígala cuidadosamente. Emplee una aspiradora con las boquillas adecuadas para quitar la mayor cantidad de suciedad que sea posible. Aplique la espuma según las instrucciones del fabricante, luego con una escobilla restriegue en círculos. No agregue agua. Estos detergentes actúan mejor cuando la alfombra está seca.



E040D01A-AYT

Limpieza de los cinturones de seguridad

Para limpiar los cinturones debe emplear una esponja y jabón suave con agua caliente. No emplee jabones detergentes fuertes o materiales abrasivos.

Limpie completamente los cinturones, inspeccione el excesivo daño, hilachas, o cualquier otro signo de deterioro y si es necesario sustitúyalos en su Servicio Oficial Hyundai.



E040E01A-AYT

Limpieza de lunas

Usted puede utilizar un limpia cristales casero en las lunas. Cada vez, que usted limpie las lunas por dentro, sea especialmente cuidadosamente con la luneta térmica.

E050A01A-AYT

¿ALGUNA PREGUNTA?

Si usted tiene alguna duda acerca de su automóvil, consulte al servicio HYUNDAI.





5. LA CLAVE PARA OPERACIONES DE MANTENIMIENTO

Requerimientos de mantenimiento y servicio..... 5-2





5-2 LA CLAVE PARA OPERACIONES DE MANTENIMIENTO

F010A01A-GYT

REQUERIMIENTOS DE MANTENIMIENTO Y SERVICIO

Para asegurar que usted recorra la mayor cantidad de kilómetros en su HYUNDAI con satisfacción, se requieren ciertos procedimientos de mantenimiento. Todos estos cuidadosos diseños e ingeniería han reducido éstos al mínimo, por lo que se indican son los más importantes. Es su responsabilidad preocuparse de que éstos se lleven acabo de acuerdo a los términos de la garantía HYUNDAI. En El Pasaporte de Garantía encontrará toda la información referente a la garantía de su nuevo HYUNDAI.

F010B01A-AYT

Requerimientos de mantenimiento

Los requerimientos de mantenimiento de su HYUNDAI pueden dividirse dentro de dos grandes áreas:

- o Plan de procedimientos específicos.
- o Revisiones generales diarias.

F010C01A-GHT

Procedimientos de mantenimientos periódicos

Vea el pasaporte de Servicio.

F010D01S-AYT

Revisiones generales diarias

Estos son cuidados que usted debe realizar diariamente o cada vez que conduce su HYUNDAI o cuando rellena el depósito de combustible. Estos puntos podrá encontrarlos en la página 6-6.

F010F01A-AYT

Algunas recomendaciones

Cada vez que usted lleve su HYUNDAI al servicio oficial, pida que le den una copia de la orden de trabajo, guárdela en su guantera. Esto le ayudará a comprobar que usted ha realizado las operaciones de mantenimiento requeridas para conservar la garantía de su HYUNDAI.

F020A02A-GHT

PLANE REQUERIMIENTOS DE MANTENCION

La revisión debe efectuarse en cualquier momento que usted sospeche o se presente un mal funcionamiento. Comprobantes de cualquier servicio de control de algún sistema del motor, deben ser guardados para demostrar el cumplimiento de las condiciones de la garantía.



6. MANTENGALO USTED MISMO

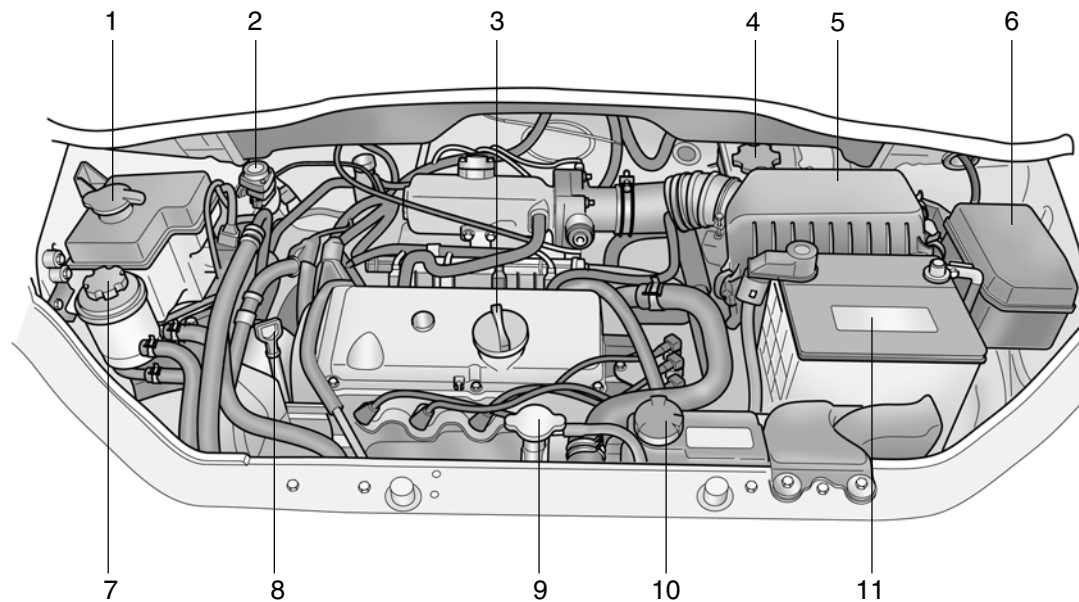
Compartimento del motor	6-2
Comprobaciones diarias de carácter general	6-6
Revisión del nivel de aceite	6-7
Para controlar el nivel del líquido refrigerante	6-10
Verifique los frenos	6-13
Verificación y reemplazo de los fusibles	6-14
Nivel del fluido de la servodirección	6-16
Cambio de bombillas.....	6-19
Descripción del panel de fusibles.....	6-25



6- 2 MANTENGALO USTED MISMO

G010A01TB-GYT

COMPARTIMENTO DEL MOTOR (1.1 SOHC)



HTB160A

1. Depósito del líquido del lavaparabrisas
2. Interruptor de parada automática del combustible
3. Tapa de llenado de aceite del motor

4. Depósito de líquido de frenos/ Depósito de líquido del embrague
5. Elemento del filtro de aire
6. Caja de relés
7. Depósito de líquido de la servodirección

8. Varilla de nivel aceite del motor
9. Tapa del radiador
10. Depósito de líquido refrigerante del motor
11. Batería

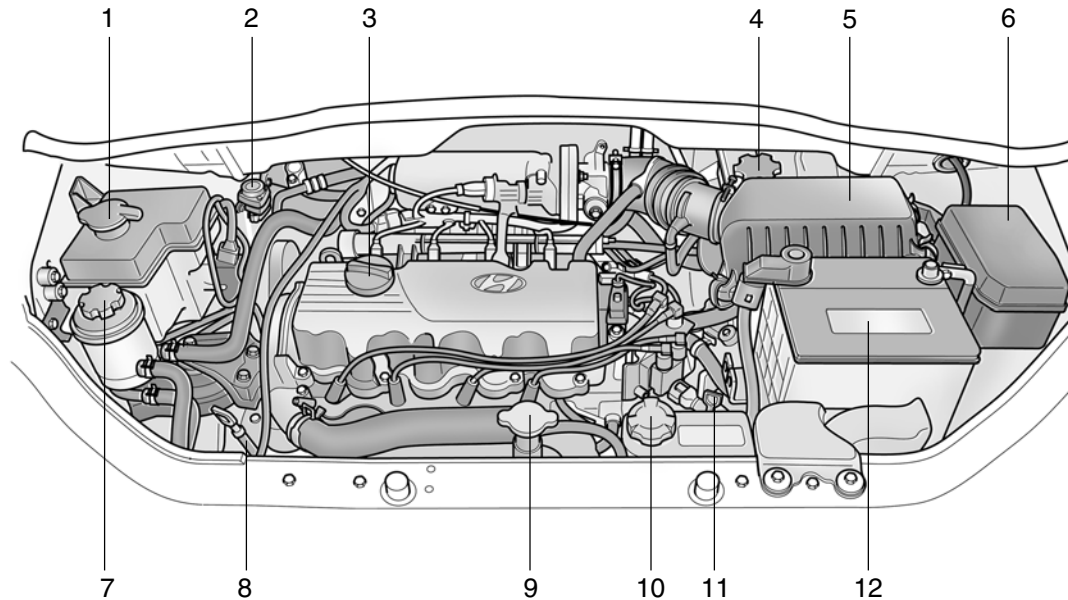




MANTENGALO USTED MISMO **6-3**

G010B01TB-GYT

COMPARTIMENTO DEL MOTOR (1.3 SOHC)



HTB086A

1. Depósito del líquido del lavaparabrisas
2. Interruptor de parada automática del combustible
3. Tapa de llenado de aceite del motor
4. Depósito de líquido de frenos/
Depósito de líquido del embrague

5. Elemento del filtro de aire
6. Caja de relés
7. Depósito de líquido de la servodirección (Si está instalado)
8. Varilla de nivel aceite del motor
9. Tapa del radiador

10. Depósito de líquido refrigerante del motor
11. Varilla de nivel de aceite de la transmisión automática (Si está instalado)
12. Batería

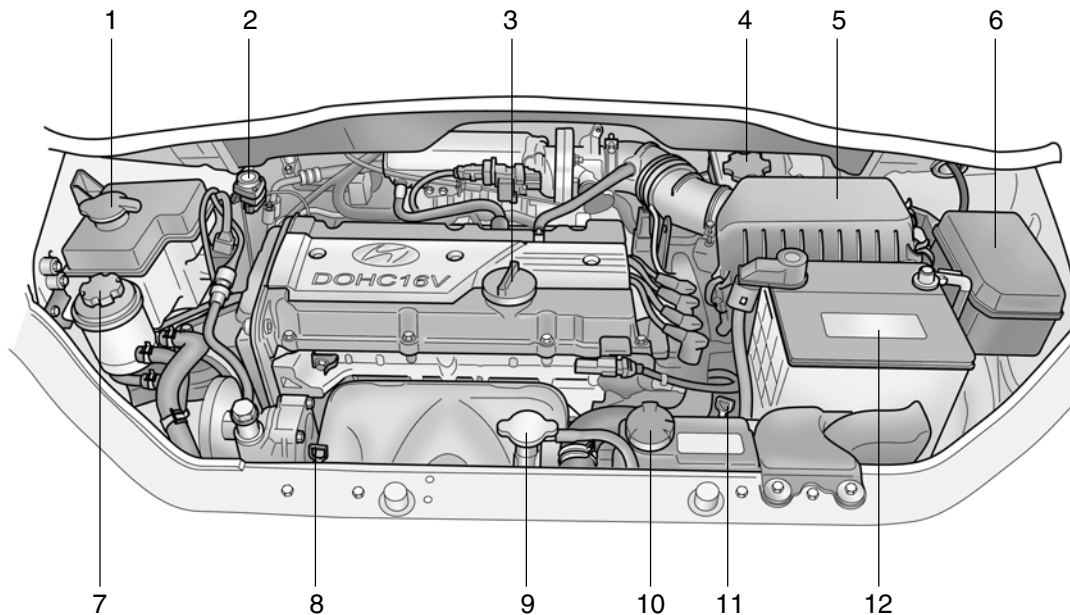




6- 4 MANTENGALO USTED MISMO

G010B01TB-GYT

COMPARTIMENTO DEL MOTOR (1.6 DOHC)



! **PRECAUCIÓN:**
Durante las operaciones de revisión o mantenimiento del motor, deben manejarse las herramientas u otros objetos cuidadosamente, de manera que la cubierta de plástico de la tapa de balancines no sea deteriorada.

HTB088A

1. Depósito del líquido del lavaparabrisas
2. Interruptor de parada automática del combustible
3. Tapa de llenado de aceite del motor
4. Depósito de líquido de frenos/
Depósito de líquido del embrague

5. Elemento del filtro de aire
6. Caja de relés
7. Depósito de líquido de la servodirección (Si está instalado)
8. Varilla de nivel aceite del motor
9. Tapa del radiador

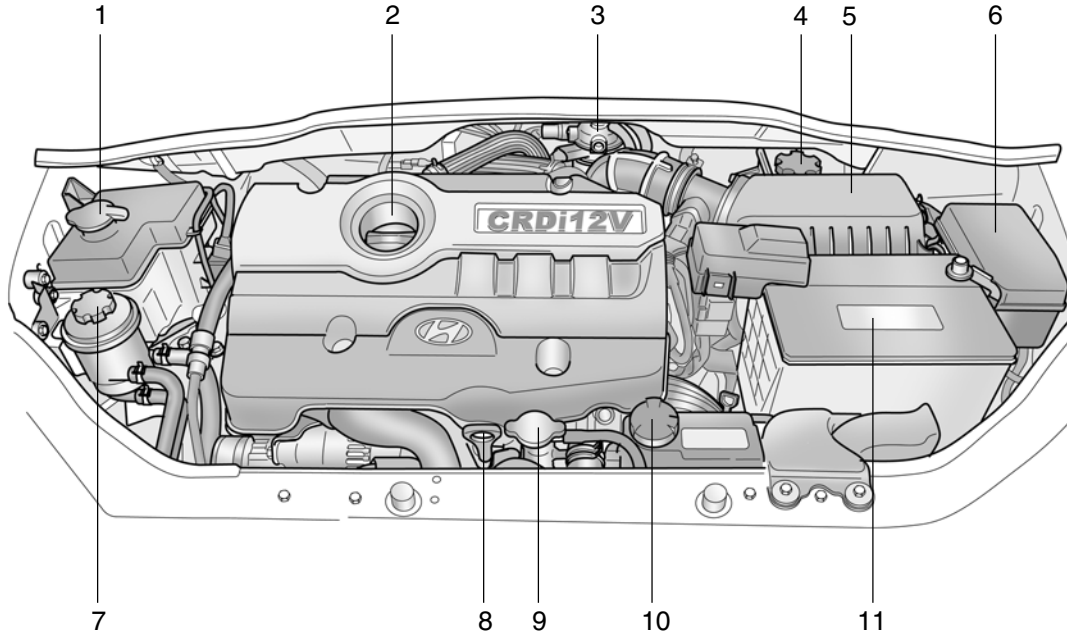
10. Depósito de líquido refrigerante del motor
11. Varilla de nivel de aceite de la transmisión automática (Si está instalado)
12. Batería



MANTENGALO USTED MISMO 6-5

G010C01TB-GYT

COMPARTIMENTO DEL MOTOR (DIESEL)



! **PRECAUCIÓN:**
Durante las operaciones de revisión o mantenimiento del motor, deben manejarse las herramientas u otros objetos cuidadosamente, de manera que la cubierta de plástico de la tapa de balancines no sea deteriorada.

HTB159

1. Depósito del líquido del lavaparabrisas
2. Tapa de llenado de aceite del motor
3. Filtro de combustible

4. Depósito de líquido de frenos/Depósito de líquido del embrague
5. Elemento del filtro de aire
6. Caja de relés
7. Depósito de líquido de la servodirección

8. Varilla de nivel aceite del motor
9. Tapa del radiador
10. Depósito de líquido refrigerante del motor
11. Batería





6- 6 MANTENGALO USTED MISMO

G020A01A-AYT

COMPROBACIONES DIARIAS DE CARÁCTER GENERAL Compartimento del motor

Lo siguiente deberá ser verificado regularmente:

- o Nivel y condición del aceite del motor
- o Nivel de aceite de la caja de cambios y condición
- o Nivel del depósito de líquido de frenos
- o Nivel de líquido refrigerante
- o Nivel de líquido del lavaparabrisas
- o Estado de la correa de distribución
- o Estado de los manguitos del circuito de refrigeración
- o Estado del elemento de filtración de aire
- o Estado del sistema de escape
- o Pérdidas de líquidos (por encima o bajo otros componentes)
- o Nivel de líquido de la servodirección.

G020B01A-AYT

Exterior del vehículo

Mensualmente deberán realizarse las siguientes comprobaciones:

- o Aspecto y condiciones generales
- o Estado de las ruedas y de sus tuercas de fijación
- o Condiciones del sistema de escape de gases
- o Condiciones y funcionamiento del alumbrado
- o Estado del cristal del parabrisas
- o Estado de las escobillas del limpia parabrisas
- o Estado de la pintura e indicios de corrosión
- o Pérdidas de líquidos
- o Condición de los cierres de puertas, capot y porta equipajes
- o Estado y presión de aire de las ruedas (incluyendo la de repuesto)

G020C01A-AYT

Interior del vehículo

Los siguientes aspectos deberán ser sometidos a comprobación cada vez que conduzca el vehículo:

- o Funcionamiento del alumbrado
- o Funcionamiento del limpia parabrisas
- o Claxon
- o Calefacción, antihielo y aire acondicionado (si existiera)
- o Estado y funcionamiento de la dirección
- o Retrovisores, estado y ajuste
- o Funcionamiento de las luces intermitentes de giro
- o Funcionamiento del pedal del acelerador
- o Estado de los frenos, incluyendo el de estacionamiento
- o Funcionamiento de la caja de cambio, incluyendo el pedal del embrague
- o Funcionamiento de la transmisión automática, incluyendo el del mecanismo de estacionamiento
- o Control y funcionamiento de los sistemas de ajuste de los asientos



- o Condiciones y funcionamiento de los cinturones de seguridad
- o Funcionamiento de los parasoles

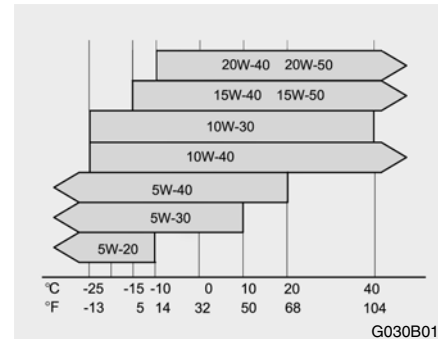
Si se observara que algún componente no funciona o parece no funcionar debidamente, pida la asistencia de su Servicio Oficial Hyundai.

G030A01FC-GYT

REVISIÓN DEL NIVEL DE ACEITE (MOTOR DE GASOLINA)

El aceite es indispensable para el funcionamiento del motor. Es recomendable que al menos una vez a la semana revise el nivel del aceite con un uso normal, y más seguido si la operación es en condiciones más severas.

Aceite recomendado



Aceite multigrado SH o superior.

NOTA:

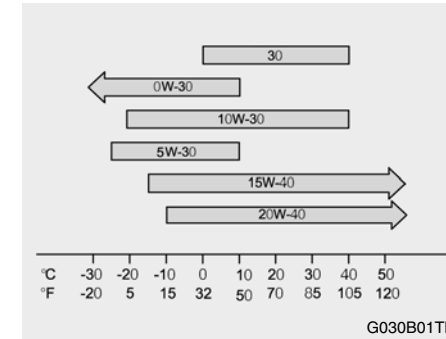
Para vehículos que sostienen altas velocidades no se recomiendan aceites SAE 5W-20.

G030B02FC-GYT

REVISIÓN DEL NIVEL DE ACEITE (MOTORES DIESEL)

El motor del aceite es vital para el rendimiento y el funcionamiento del motor. Se recomienda comprobar el nivel de aceite cada 500 km o antes de iniciar un viaje largo, y con más frecuencia si se conduce en condiciones desfavorables.

Aceite recomendado



La calidad del aceite para motores debe corresponder a la siguiente clasificación:

API class: CF-4 o SUPERIOR
ACEA class: B4 o SUPERIOR



6- 8 MANTENGALO USTED MISMO

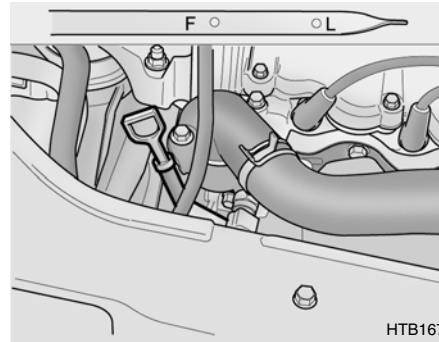
NOTA:

El aceite SAE 0W-30 debe usarse solamente en zonas muy frías y dependiendo del tipo de conducción que se haga. No es recomendable usar este aceite si se conduce frecuentemente a altas velocidades o muy cargado.

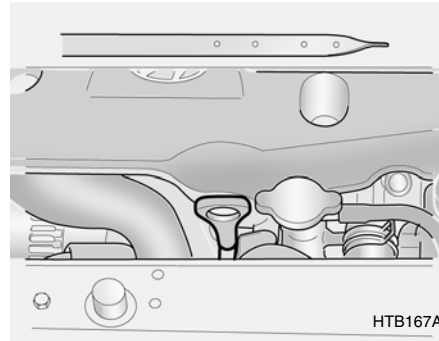
G030C01FC-GYT

Para revisar el nivel de aceite:

Motor de gasolina



Motores diesel



Antes de revisar el nivel de aceite, debe calentar el motor a la temperatura normal de operación, vea que está estacionado en una superficie plana y nivelada. Pare el motor.

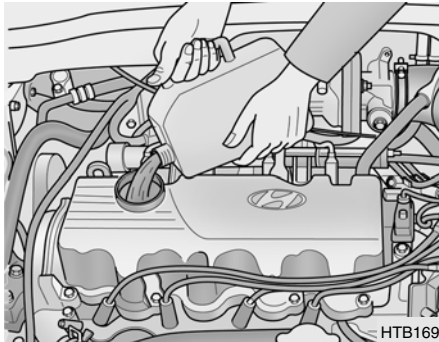
Espere unos cinco minutos (motor de gasolina)/Espere unos dos minutos (motores diesel), extraiga la varilla, límpiela con un paño, introdúzcala completamente y sáquela de nuevo. Observe el nivel al que llega el aceite en la varilla. Debería encontrarse entre la marca superior ("FULL") y la inferior ("LOW").



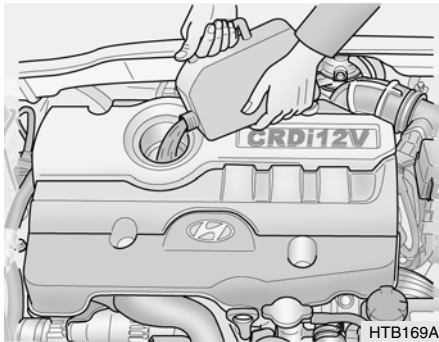
G030D01A-GYT

Agregue aceite

Motor de gasolina



Motores diesel



Si es necesario agregar aceite, porque en la varilla esta bajo el mínimo.

1. Saque la tapa de llenado, girándola en sentido contrario a las agujas del reloj.
2. Agregue aceite, revise el nivel nuevamente. No sobrepase la marca, esto podría causar daños al catalizador.
3. Coloque la tapa nuevamente, girándola en el sentido de las agujas del reloj.

La distancia entre las marcas "F" y "L" equivale aproximadamente a 1 litro (motor de gasolina)/1,2 litros (motor Diesel) de aceite.

G350A01A-GYT

CONSUMO DE ACEITE

Propósito del aceite en el motor
El aceite tiene como función principal lubricar y refrigerar el interior de motor.

Consumo de aceite

Es completamente normal que un motor consuma aceite durante la conducción.

Las causas del consumo de aceite son las siguientes:

- o El aceite lubrica los pistones, segmentos y cilindros. Una pequeña película de aceite permanece en la pared del cilindro cuando el pistón se desplaza hacia abajo. Además la elevada presión de succión, que se genera durante el funcionamiento del motor, aspira parte del aceite hacia la cámara de combustión. Así el aceite se quema por las altas temperaturas generadas en el proceso de combustión de los gases.
- o El nivel de consumo de aceite se ve fuertemente afectado por la viscosidad y calidad del aceite,



6- 10 MANTENGALO USTED MISMO

por las revoluciones del motor y por las características de la conducción.

El consumo de aceite será mayor bajo condiciones severas de uso (altas velocidades, aceleraciones y deceleraciones frecuentes.)

G050C01A-GYT

Para controlar el nivel del líquido refrigerante

El nivel del líquido refrigerante del motor puede ser visto sobre un lateral del depósito compensador del radiador, de plástico transparente.

El nivel del líquido deberá estar situado entre las marcas "LOW" (bajo) y "FULL" (lleno), cuando el motor está frío. Si el nivel está por debajo de la marca "LOW", rellenarlo hasta que quede situado entre ambas marcas. Si el nivel está bajo, inspeccione si existen pérdidas de líquido y vigile el nivel del líquido con mayor frecuencia. Si el nivel disminuye otra vez, visite su Servicio Oficial Hyundai para que inspeccione y diagnostique el motivo.

G050D02A-AYT

Para sustituir el líquido refrigerante

El líquido refrigerante deberá ser cambiado en los intervalos especificados en la tabla de programación de mantenimiento de la Sección 5.

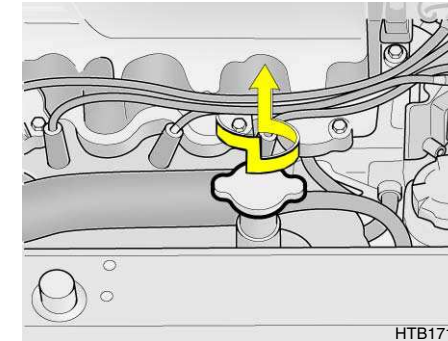


PRECAUCIÓN:

El líquido refrigerante puede dañar el acabado de pintura de su automóvil. Si usted derrama líquido sobre su superficie, lávelo a fondo con agua limpia.

1. Aparque el vehículo sobre suelo nivelado, active el freno de estacionamiento y abra la tapa del radiador estando éste frío.
2. Asegúrese que el recipiente de recogida del líquido usado está bien situado. Abra el grifo de vaciado del radiador. Permita la salida total del líquido refrigerante y después asegúrese de que ha cerrado bien el grifo de vaciado.

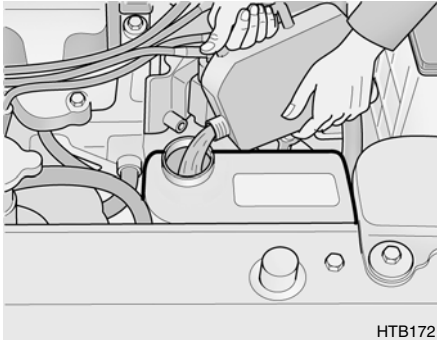
3. Consulte la Sección 9 para conocer la capacidad del sistema refrigerante de su vehículo. Siguiendo las instrucciones del fabricante que aparecen en el depósito del refrigerante, vierta la cantidad adecuada de refrigerante para motores en el radiador.



4. Gire la tapa del radiador en sentido antihorario sin ejercer presión sobre la misma hasta llegar al tope. De este modo se libera la presión residual del sistema refrigerante. Extraiga la tapa presionándola hacia abajo y girándola en sentido antihorario.



Llene el radiador con agua limpia desmineralizada o agua destilada. Siga vertiendo pequeñas cantidades de agua limpia desmineralizada o agua destilada hasta que el nivel del líquido alcance el tubo de alimentación del radiador.



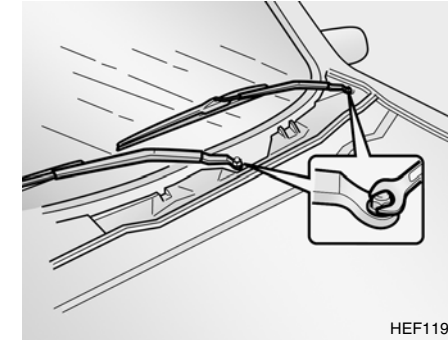
HTB172

5. Arranque el motor, rellene el radiador hasta el tope, y añada agua hasta que el nivel del líquido del depósito igualador se sitúe entre las marcas "LOW" y "FULL".
6. Fije en su posición las tapas del radiador y del depósito igualador y observe si los grifos de llenado están bien cerrados y no pierden líquido.

! ADVERTENCIA:
El ventilador del radiador está controlado por la temperatura del líquido refrigerante del motor y puede ponerse en marcha, incluso estando el motor parado. Tenga un cuidado especial cuando tenga que trabajar próximo a sus aspas, de forma que no exista riesgo de lesiones por las aspas giratorias del ventilador. A medida que la temperatura del líquido disminuya, el ventilador se desconectará de forma automática. Esto es una situación normal.

G080A02A-AYT

LIMPIAPARABRISAS PLUMILLAS



HEF119

Las plumillas limpiaparabrisas deben ser inspeccionadas de vez en cuando y limpiadas para sacar la película de polvo y suciedad acumulada. Para limpiarlas debe emplear una esponja con agua limpia y jabón. Si las plumillas dejan surcos o manchas en los parabrisas, reemplácelas por piezas originales HYUNDAI.



6- 12 MANTENGALO USTED MISMO

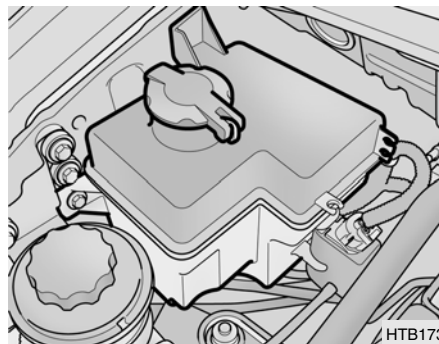


PRECAUCIÓN:

- o No ponga en funcionamiento los limpiaparabrisas con los parabrisas secos, acortará la vida de las plumillas y puede rayar el parabrisas.
- o Evite que la goma de la escobilla entre en contacto con productos derivados del petróleo, como el aceite para motores, gasolina, etc.

G090A01A-GYT

RELLENO DEL DEPOSITO LAVA-PARABRISAS



El depósito limpiaparabrisas proporciona agua para lavar los parabrisas. Se debe poner un líquido de buena calidad en el depósito. El nivel debe ser verificado de forma más constante cuando existe mal tiempo o cuando este sistema se emplea muy seguidamente. La capacidad del depósito de reserva es de 3.0 litros (3.1 U.S. cuartos).



PRECAUCIÓN:

- o El anticongelante (refrigerante de motor) no deberá ser utilizado en el sistema lavaparabrisas debido a que ataca las pinturas y otras terminaciones.
- o No accionar el lavaparabrisas si el depósito de agua está vacío. Esto puede dañar la bomba lavaparabrisas.



G120A01A-AYT

VERIFIQUE LOS FRENOS



PRECAUCIÓN:

Debido a que los frenos son esenciales para la conducción del vehículo, le sugerimos que éstos sean revisados por su Servicio HYUNDAI. Los frenos deben ser revisados en los intervalos indicados en la sección 5.

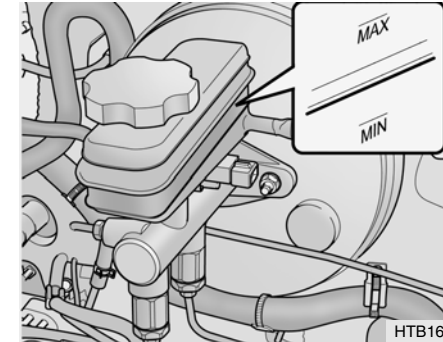
G120C03A-AYT

Líquido de freno recomendado

Use solamente líquido de freno que cumpla las especificaciones DOT 3 o DOT 4. Siga las instrucciones impresas en el depósito. La garantía se perderá si no se ciñe a las especificaciones.

G120D01A-AYT

Revise el nivel de líquido de freno



El nivel de líquido de frenos debe ser controlado periódicamente. El nivel debe estar entre las marcas "MIN" y "MAX" indicadas al lado del depósito. Si el nivel es inferior al "MIN" debe rellenar con líquido, hágalo con cuidado. No rellene más de lo indicado.



G120B01A-AYT

Verifique el nivel de líquido de freno



ADVERTENCIA:

Tenga cuidado cuando ponga líquido de freno. Este puede dañarle la vista si cae en sus ojos. Puede dañar la pintura de su vehículo si cae encima y no se limpia en ese momento.





6- 14 MANTENGALO USTED MISMO

G120E01TB-AYT

Agregando líquido de frenos

! ADVERTENCIA:
Deposite con cuidado el líquido de freno, puede dañar su vista si cae en sus ojos. Use solamente líquido de frenos DOT 3 o DOT 4. No deje abierto el depósito de líquido de frenos más tiempo del necesario que para rellenar. De esta forma evitará la entrada de suciedad y humedad al interior la que puede causar un mal funcionamiento del sistema.

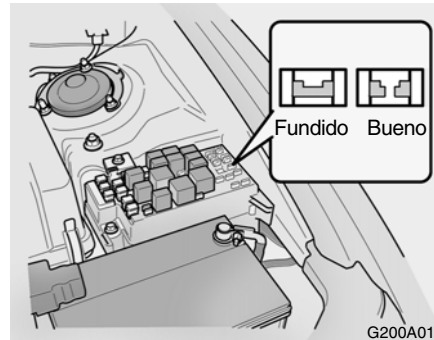
Para añadir líquido de los frenos:

- 1) Si es necesario, extraiga la tapa del purificador del aire.
- 2) Limpie la zona y desenrosque el tapón del depósito del líquido de los frenos.
- 3) Vierta lentamente el líquido recomendado en el depósito con un embudo. No lo llene demasiado.
- 4) Coloque de nuevo el tapón en el depósito con precaución y apriételo.

G200A01A-AYT

VERIFICACIÓN Y REEMPLAZO DE LOS FUSIBLES

Reemplazo de un fusible maestro



Un fusible puede cortarse debido a una sobrecarga eléctrica. Esto previene que la rama eléctrica se queme. (Esto puede pasar por un exceso de paso de electricidad). Si esto sucede repetidas veces, debe ser revisado por su Servicio HYUNDAI para determinar la causa, reparar el sistema y cambiar el fusible. Los fusibles maestros están en una posición al lado de la batería siendo muy fácil su inspección.



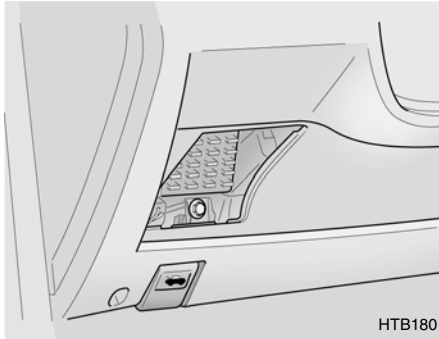
PRECAUCIÓN:

Cuando reemplace un fusible maestro, nunca use otra cosa que no sea un fusible maestro, con el mismo rango de amperios o menor que el que corresponde. Nunca use un trozo de alambre o un fusible de más amperios como fusible maestro. Esto puede causar serios daños incluso un incendio.



G200B01FC-GYT

Cambio de fusibles de accesorios

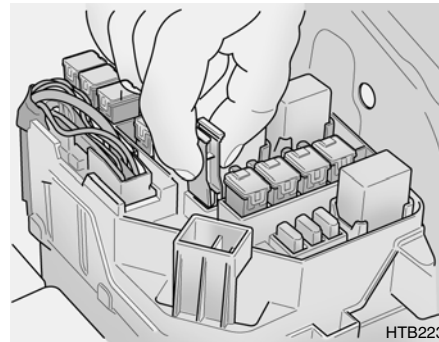


HTB180

La caja de fusibles para las luces y otros dispositivos eléctricos se encuentra detrás de la caja multiusos situada a la izquierda del conductor. Dentro de la caja de fusible encontrará una lista de los circuitos protegidos por los fusibles.

Si alguna de las luces u otro accesorio no funciona, un fusible puede haberse quemado. Si éste se ha quemado, usted encontrará que el pequeño puente de metal estará cortado. Si usted sospecha que el fusible está quemado, debe seguir los siguientes pasos:

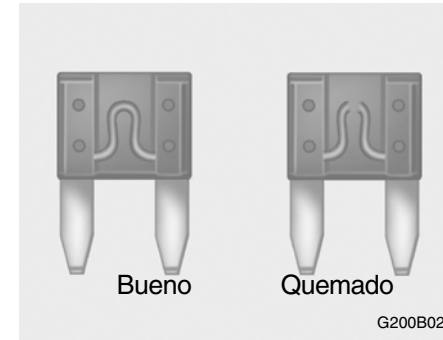
1. Corte el contacto y todos los interruptores.
2. Abra la caja de fusible y examine cada uno. Saque cada fusible tirando hacia usted. Encontrará una pequeña pinza dentro de la caja de fusible para simplificar la operación.
3. Asegúrese de revisar todos los demás fusibles, aunque usted haya encontrado sólo uno quemado.



HTB223

4. Cambie el fusible, poniendo uno nuevo del mismo rango en lugar del quemado. En la caja de fusibles encontrará fusibles de reemplazo, de no ser así recurra a su Servicio HYUNDAI. Si usted no tiene un fusible de recambio puede sacarlo

de algún otro circuito como el del encendedor, hasta que pueda reponerlo.



G200B02L



PRECAUCIÓN:

Un fusible quemado indica que hay algún problema en el circuito eléctrico. Si usted cambia un fusible y este se quema nuevamente al conectar algún accesorio, el problema es grave y debe ser inspeccionado por su Servicio HYUNDAI. Nunca reemplace un fusible con otra cosa que no sea un fusible de los amperios correspondientes. Un fusible de mayor capacidad puede causar un daño grave y un incendio.



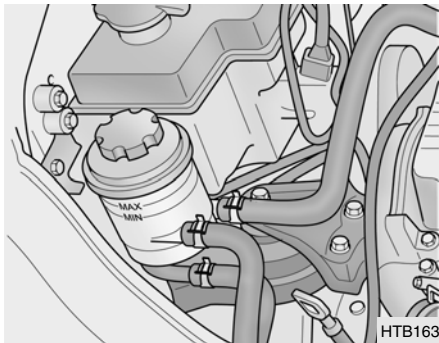
6- 16 MANTENGALO USTED MISMO

NOTA:

Véase la página 6-25 para consultas referentes a la descripción del panel de fusibles.

G230A03A-GYT

NIVEL DEL FLUIDO DE LA SERVODIRECCION



El nivel de líquido de la servodirección debe ser comprobado diariamente. Para verificar el nivel del líquido de la servodirección, asegúrese de que el contacto esté en "OFF", entonces usted podrá ver si éste se encuentra entre el "MAX" y "MIN" de las marcas de nivel en el depósito.

NOTA:

Un chirrido producido por la bomba de la servodirección puede escucharse, después de arrancar el motor en condiciones de operación muy frías (bajo -20°C). En este caso, si el ruido para durante el calentamiento, esto es normal, este ruido es producido por el fluido cuando opera en condiciones muy frías.

Fluido recomendado:
Utilice aceite de tipo PSF-3.

NOTA:

No arranque el motor cuando el depósito de la servodirección esta vacío.

G240A01A-AYT

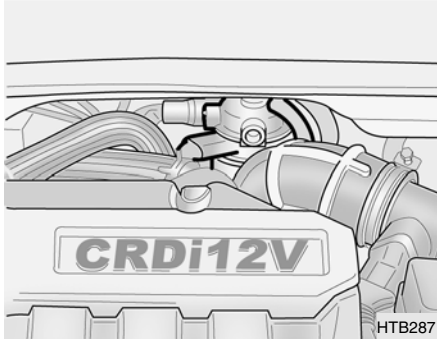
MANGUITOS DE LA DIRECCIÓN ASISTIDA

Es recomendable realizar una inspección periódica de los manguitos de la servodirección. Los manguitos deberán ser sustituidos si algún punto de su superficie está agrietado, estirado, abombado o desgastado. Cualquier deterioro de los manguitos puede ocasionar fallos prematuros.

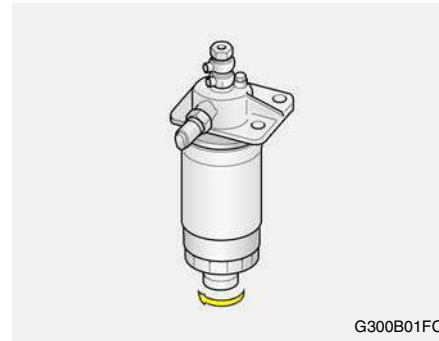


G300A01TB-GYT

EXTRACCIÓN DEL AGUA DEL FILTRO DE COMBUSTIBLE (Motores Diesel)



Si el testigo de advertencia del filtro de combustible se ilumina mientras conduce, significará que se ha acumulado agua en el filtro. En tal caso, extraiga el agua tal y como se describe a continuación:



1. Retire el capó.
2. Desconecte el conducto de la toma de aire de la cubierta del purificador de aire.
3. Afloje el obturador de drenaje de la parte final del filtro.
4. Vuelva a fijar el obturador de drenaje cuando no salga más agua.
5. Confirme que el testigo de advertencia se ilumina al hacer girar la llave de contacto a "ON" y se apaga cuando el motor arranca. En caso de duda, póngase en contacto con su concesionario HYUNDAI más cercano.

NOTA:

Se recomienda retirar el agua acumulada en el filtro del combustible en un taller autorizado Hyundai.



ADVERTENCIA:

Asegúrese de limpiar cuidadosamente los restos del agua drenada de este modo ya que, de lo contrario, el combustible mezclado con el agua podría inflamarse y provocar un incendio.



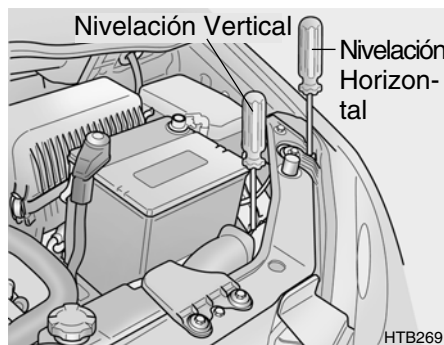
6- 18 MANTENGALO USTED MISMO

G290A02FC-GYT

AJUSTE DE NIVELACIÓN DE LOS FAROS

Antes de realizar la nivelación de los faros asegúrese de lo siguiente.

1. Infle los neumáticos a la presión correcta.
2. Coloque el vehículo en terreno llano y empuje hacia abajo varias veces los parachoques delantero y trasero. Sitúe el vehículo a 3m de la pared de pruebas.
3. Compruebe que el vehículo esté descargado (excepto a plena carga de refrigerante, aceite de motor, carburante, rueda de repuesto, gato y herramientas).
4. Limpie los faros y enciéndalos (haz de cruce).



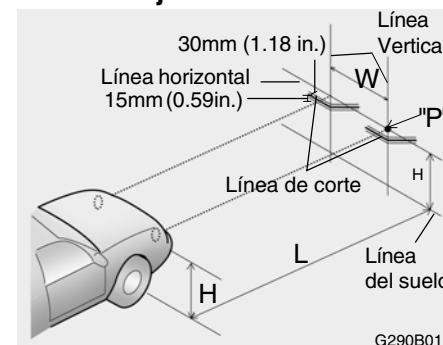
5. Abra el capó.
6. Trace la línea vertical (a través del centro de cada faro) y la línea horizontal (a través del centro de cada faro) en la pantalla de nivelación.

Luego, dibuje una línea paralela a 30 mm colocada debajo de la línea horizontal.

7. Ajuste cada línea de corte del haz de cruce con la línea paralela, usando un destornillador phillips - NIVELACIÓN VERTICAL.
8. Ajuste cada línea de corte del haz de cruce con cada línea vertical, usando un destornillador phillips - NIVELACIÓN HORIZONTAL.

G290B01TB-GYT

Ajuste después de la sustitución de un conjunto de faro



Si el vehículo ha sufrido una reparación del frontal de la carrocería y se ha sustituido el conjunto de faro, se debe comprobar la nivelación del faro usando la pantalla de nivelación, como se muestra en la ilustración. Encienda los faros. (Posición de cruce)





1. Ajuste los faros para que el eje principal del faro esté paralelo a la línea media de la carrocería y esté alineado con el punto "P" mostrado en la ilustración.
2. Las líneas de puntos de la ilustración muestran el centro de los faros.

ESPECIFICACIONES:

"H"

Línea media horizontal de los faros desde el suelo: 656 mm (26.8 in.)

"W"

Distancia entre los centros de los faros : 1,100 mm (43.3 in.)

"L"

Distancia entre los faros y la pared contra la que se comprueban los faros : 3,000 mm.

G270A01TB-AYT

CAMBIO DE BOMBILLAS Bombillas de Los Faros Delanteros

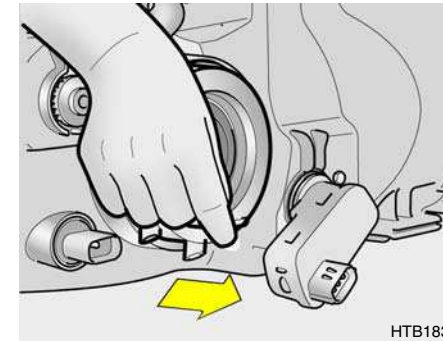
Antes de cambiar una bombilla está seguro de que el contacto está apagado. Los dibujos de las próximas páginas le mostrarán como cambiar las diferentes bombillas. Asegúrese de que reemplaza la bombilla por una de igual número de watos.



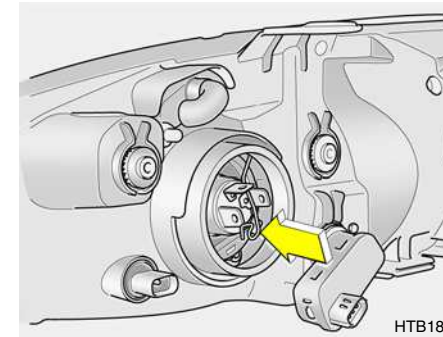
PRECAUCIÓN:
Mantenga las bombillas alejadas de los productos derivados del petróleo (p. ej. aceite para motores, gasolina, etc.).

Instrucciones para el cambio:

1. Deje que se enfríe la bombilla y utilice protección para los ojos.
2. Sujete siempre la bombilla por la base de plástico y evite tocar el cristal.
3. Desconecte el cable de la base de la bombilla situado en la parte trasera del faro.



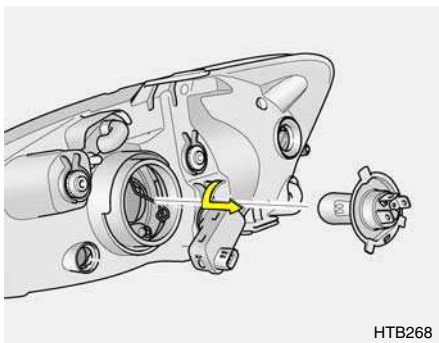
4. Retire la protección contra el polvo.



5. Presione el muelle de la bombilla para extraer la bombilla del faro.



6- 20 MANTENGALO USTED MISMO

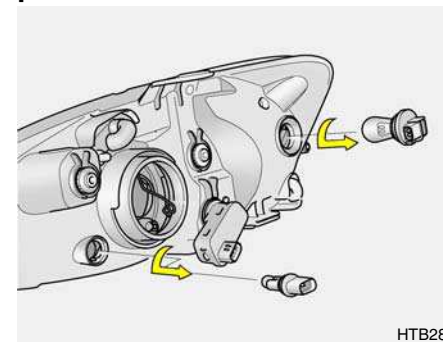


6. Saque la nueva bombilla de su funda protectora y colóquela en su lugar. Vuelva a poner la protección contra el polvo después de volver a tensar el muelle de la bombilla y conectar el cable.
7. Utilice la funda protectora y el cartón para desechar la vieja bombilla.
8. Compruebe el reglaje del faro.

! **ADVERTENCIA:**
Las bombillas halógenas contienen gas bajo presión que con cualquier impacto puede explotar, y proyectar pequeños pedazos de cristal. Protéjase siempre los ojos cuando cambie una bombilla. Proteja las bombillas de productos abrasivos, proyecciones o líquidos mientras están encendidas. Encienda la bombilla sólo cuando esté instalada dentro del óptico. Cambie el óptico si esta dañado o roto. **Guarde las bombillas fuera del alcance de los niños y tire las bombillas usadas con cuidado.**

G270B01TB-GYT

Intermitente delantero / Luz de posición

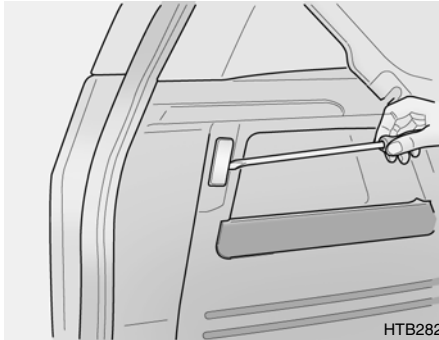


1. Desconecte el cable de alimentación de la bombilla.
2. Monte una bombilla nueva.



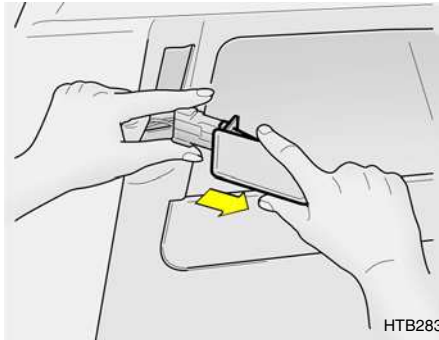
G270C01TB-GYT

Luz del maletero (Si está instalado)



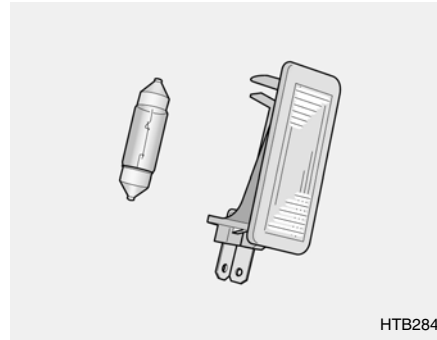
HTB282

1. Retire la tapa con un destornillador plano.



HTB283

2. Desconecte el cable de alimentación.

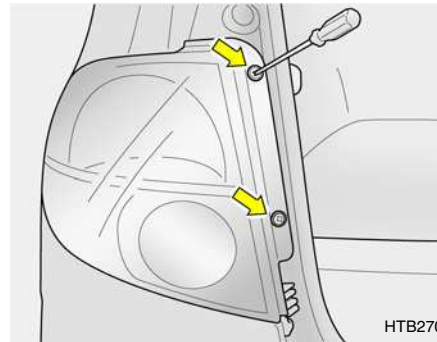


HTB284

3. Monte una bombilla nueva.

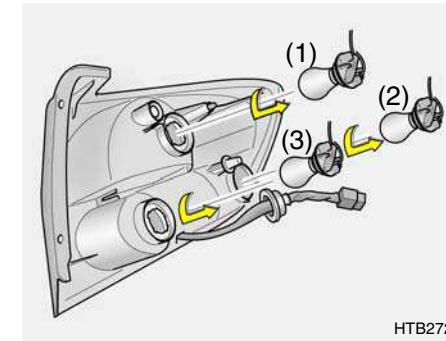
G270D01TB-GYT

Piloto combinado



HTB270

1. Retire la tapa con un destornillador en estrella.
2. Desconecte el cable de alimentación.



HTB272

3. Monte una bombilla nueva.

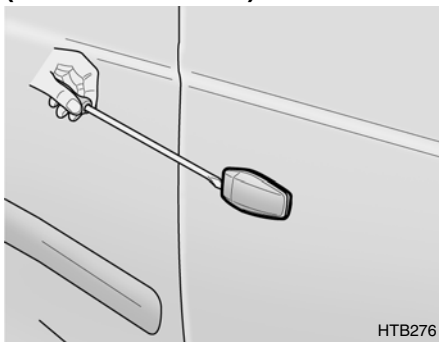
- (1) Piloto trasero y del freno
- (2) Intermitente trasero
- (3) Piloto de marcha atrás



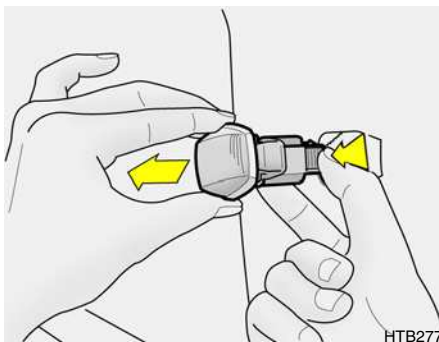
6- 22 MANTENGALO USTED MISMO

G270E01A-GYT

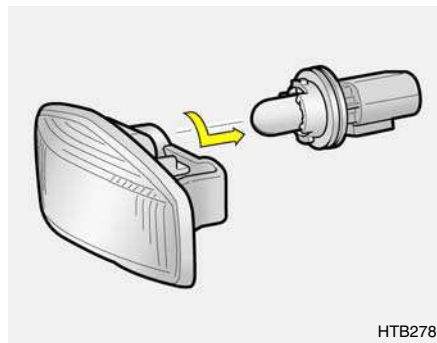
**Repetidor lateral
(Si está instalado)**



1. Empuje la cubierta hacia la parte frontal del vehículo y extráigalo.



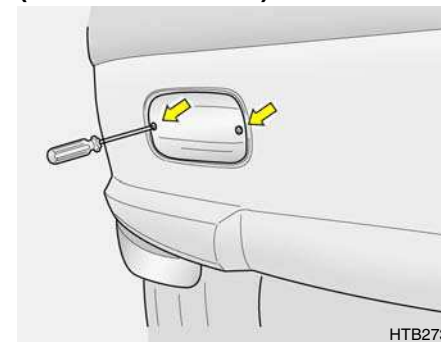
2. Desconecte el cable de alimentación.



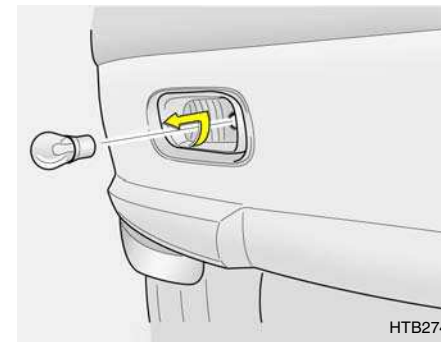
3. Monte una bombilla nueva.

G270F01TB-GYT

**Piloto antiniebla
(Si está instalado)**



1. Retire la tapa con un destornillador de estrella.

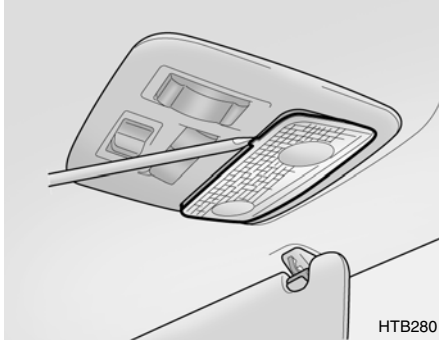


2. Monte una bombilla nueva.



G270G01TB-GYT

Luz interior (Si está instalado)



1. Retire la tapa con un destornillador plano.

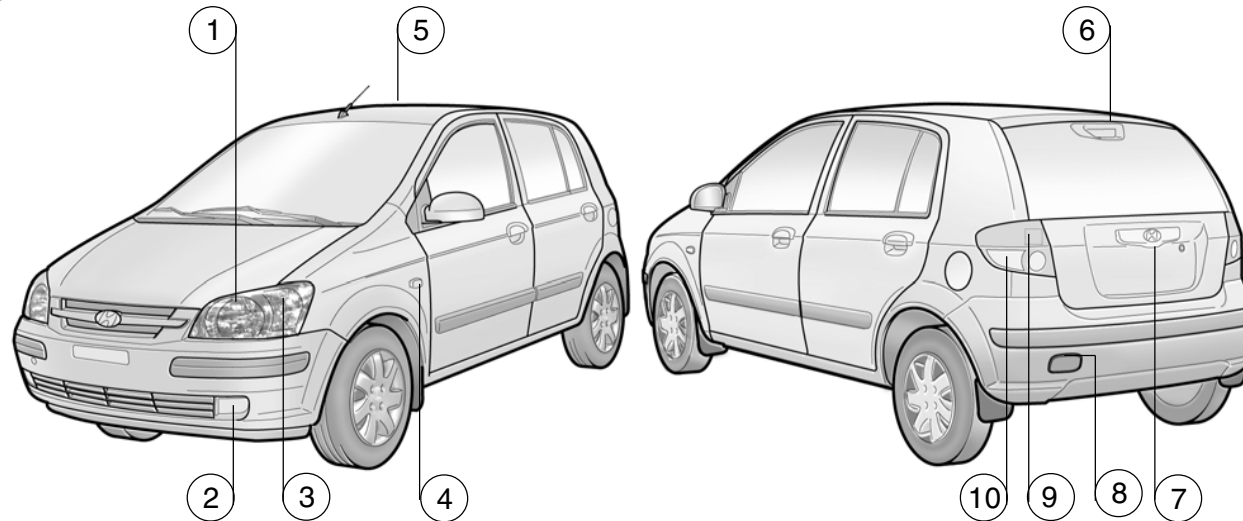


2. Monte una bombilla nueva.



6- 24 MANTENGALO USTED MISMO

G280A01TB-GHT



HTB147A

N°.	Nombre de la pieza	Wattios	N°.	Nombre de la pieza	Wattios		
1	Luces de posición delanteras	5	6	Luz de freno trasera	16		
	Lámparas alumbrado principal (Luces largas/Luces cortas)	60/55	7	Luz de la matrícula	5		
2	Luz antiniebla delantera (Si está instalado)	27	8	Luces antiniebla traseras (Si está instalado)	21		
3	Luces de intermitentes delanteros	21	9	Luz del compartimento de equipajes	5		
4	Intermitentes laterales	5	10	Luces combinadas traseras	Intermitentes	21	
5	Interior	Luz de mapas			10	Luces de freno/posición	21/5
		Luz del habitáculo			10	Traseras	21

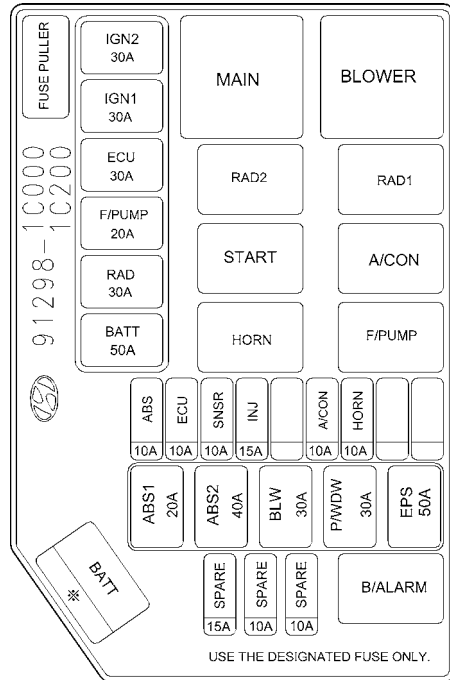




G200C01TB-GYT

DESCRIPCIÓN DEL PANEL DE FUSIBLES

Compartimento del motor



DESCRIPCIÓN	AMPERAJE	COMPONENTES PROTEGIDOS
IGN 2	30A	Interruptor de encendido
IGN 1	30A	Interruptor de encendido, relé de arranque
ECU	30A	Bomba de combustible, alternador, ECM
F/pump	20A	Interruptor de corte de combustible automático
RAD	30A	Ventilador del radiador
BATT	50A	Luz de cruce, relé desempañador
ABS	10A	ABS
ECU	10A	ECM
SNSR	10A	A/A, bomba de combustible
INJ	15A	Inyector
A/CON	10A	A/Acondicionado
HORN	10A	Claxon
ABS1	20A	ABS
ABS2	40A	ABS
BLW	30A	Difusor de aire, motor del difusor de aire
P/WDW	30A	Elevalunas eléctrico
EPS	50A	Dirección asistida electrónica
BATT(※)	1.1L	100A
	1.3/1.6L	120A
SPARE	15A	Fusible de repuesto
SPARE	10A	Fusible de repuesto
SPARE	10A	Fusible de repuesto

NOTA:

Puede que no todas las descripciones del panel de fusibles incluidas en este manual sean de aplicación para su vehículo. Estos datos son los actuales en el momento de impresión. Al revisar la caja de fusibles de su vehículo, consulte el adhesivo que se encuentra en la misma.

HTB261-E



6- 26 MANTENGALO USTED MISMO

G200D01TB-GYT

**Panel interior
(conducción izquierda)**

USE THE DESIGNATED FUSE ONLY			
FUSE PULLER	1	POWER CONN & R /LP	
		15A	
H / LP LH	F / FOG	H / LP RH	PR / HTD
15A	10A	15A	30A
BLOWER	IGNITION	R / FOG	FRT WPR
10A	10A	10A	20A
HAZARD	STOP	ECU2	HTD MIR
15A	15A	15A	10A
S / HTD	DRL		START
20A	10A		10A
RR / WPR	D / LOCK	A / BAG	ECU1
15A	20A	10A	10A
C / LIGHT	CLUSTER	TAIL RH	T / SIG
15A	10A	10A	10A
AUDIO	A / BAG IND	TAIL LH	A / C SW
10A	10A	10A	10A

HTB260-E

DESCRIPCIÓN	AMPERAJE	COMPONENTES PROTEGIDOS
POWER CONN & R/LP	15A	Luz interior, radiocasete, tablero de mandos
H/LP LH	15A	Indicador de luces de carretera, luz de cruce (izqda.)
F/FOG	10A	Faro antiniebla delantero
H/LP RH	15A	Luz de cruce (dcha.)
PR/HTD	30A	Desempañador luna trasera
BLOWER	10A	Difusor de aire, techo solar
IGNITION	10A	Faro antiniebla, ETACM, elevalunas eléctrico, dispositivo de regulación de los faros
R/FOG	10A	Piloto antiniebla trasero
FRT WPR	20A	Motor limpiaparabrisas delantero
HAZARD	15A	Intermitentes de emergencia, ETACM
STOP	15A	Luz de freno, elevalunas eléctrico
ECU2	15A	ECM
HTD MIR	10A	Desempañador luna trasera
S/HTD	20A	Calefacción asiento
DRL	10A	Luz de marcha diurna
START	10A	Relé de arranque, sistema antirrobo
RR/WPR	15A	Motor escobilla luna trasera
D/LOCK	20A	Sistema de cierre centralizado, techo solar
A/BAG	10A	Airbag
ECU1	10A	PCM, control ABS
C/LIGHT	15A	Mechero
CLUSTER	10A	Tablero de mandos
TAIL RH	10A	Piloto de freno (dcha.)
T/SIG	10A	Piloto intermitente, piloto de marcha atrás
AUDIO	10A	Radiocasete, retrovisor exterior electrónico
A/BAG IND	10A	Airbag, indicador
TAIL LH	10A	Piloto de freno (izqda.)
A/C SW	10A	Aire acondicionado



7. SISTEMA DE EMI-SIÓN DE GASES

Sistema de emisión de gases	7-2
Convertidor catalítico	7-3
Sistema EGR	7-4





7- 2 SISTEMA DE EMISIÓN DE GASES

H010A01A-GYT

SISTEMA DE EMISIÓN DE GASES (Si está instalado)

Su HYUNDAI está equipado con un sistema de emisión de gases, el cual permite cumplir con todas las normas legales de su país referentes a la emisión. Hay tri tipos de sistemas de control de emisión:

1. Control de emisión de gases del cárter.
2. Control de emisión de gases evaporables.
3. Control de emisión de escape.

Para asegurar el correcto funcionamiento de estos sistemas de emisión, es recomendable que usted los controle y los mantenga en su Servicio HYUNDAI de acuerdo con lo indicado con su manual.

H010B01A-AYT

1. Sistema de control de emisión de gases del cárter

El sistema de ventilación positiva de los gases del cárter es utilizado para prevenir la contaminación del aire causada por la evaporación de los gases del cárter. El sistema proporciona aire fresco al cárter a través del filtro de aire. Dentro del cárter éste se mezcla con los vapores del cárter, luego pasan por la válvula PCV al sistema de admisión.

H010C01E-GHT

2. Sistema de control de gases de gasolina

Este sistema es el encargado de prevenir que los gases de gasolina se evaporen a la atmósfera.

Canister

Mientras el motor está detenido, los vapores de gasolina del depósito son absorbidos y almacenados por el canister. Cuando el motor está andando el sistema de admisión aspira los vapores del canister a través de la válvula solenoide de control de purga.

Válvula solenoide de control de purga

Esta es controlada por la ECU; cuando la temperatura del refrigerante del motor es baja o en ralentí, esta se cierra, de esta forma los vapores no pueden entrar al colector de admisión. Después de que el motor ha arrancado, durante la conducción normal, ésta se abre y los gases pueden entrar al colector

de admisión.

H010D01A-AYT

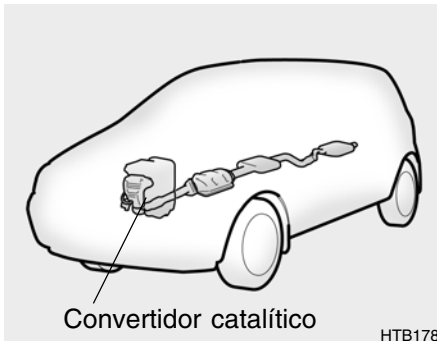
3. Sistema de control de gases de escape

Este sistema ha sido desarrollado para un control altamente efectivo de las emisiones de gases de escape, manteniendo al mismo tiempo un buen rendimiento del vehículo.



H020A01A-GYT

CONVERTIDOR CATALÍTICO (Si está instalado) ; Para Vehículos de Gasolina



HTB178

El convertidor catalítico es una parte del sistema de control de emisión de gases. Su objeto es separar ciertos productos emitidos por el motor. Se asemeja a un silenciador y está localizado debajo del automóvil en el sistema de escape. Para asegurar que el automóvil cumple con todas las regulaciones aplicables al control de emisiones, el convertidor catalítico y el sistema de control de emisiones deben ser inspeccionados y darles el servicio específico que indica el programa de mantenimiento del vehículo.

H020B01A-GYT

Sobre el convertidor catalítico

Los gases de escape que pasan por el convertidor catalítico ocasionan que opere a muy altas temperaturas. La entrada de grandes cantidades de gasolina sin quemar puede causar sobrecalentamiento y peligro de incendio. Esto puede evitarse al observar lo siguiente:

- o Use solamente gasolina sin plomo. Mantener su motor en buenas condiciones; temperaturas extremadamente altas en el convertidor pueden ser el resultado de una inapropiada operación de los sistemas eléctricos, encendido o del sistema de inyección de combustible.
- o Si su motor se ahoga, tiene ruidos, no arranca, llévelo lo antes posible a su distribuidor Hyundai y haga corregir el problema.
- o Evite conducir con un nivel muy bajo de combustible. Si a usted se le acaba el combustible, puede causar fallos de encendido al motor y resultar en una carga excesiva del convertidor catalítico.
- o Evite la marcha en vacío por periodos mayores a 10 minutos.
- o Su Hyundai no deberá ser empujado para hacerlo arrancar. Esto puede causar sobrecarga del convertidor catalítico.
- o Tenga cuidado de no detener su Hyundai encima de cualquier material combustible, como grasa, papel, hojas o trapos. Estos materiales podrían llegar a hacer contacto con el convertidor catalítico e incendiarse.
- o No toque el convertidor catalítico ni ninguna parte del sistema de escape mientras está funcionando el motor, porque está muy caliente y podría causarle quemaduras.
- o Recuerde que su distribuidor Hyundai es su mejor fuente de apoyo.



7- 4 SISTEMA DE EMISIÓN DE GASES

H020C01S-GYT

Sistema EGR ; Para Vehículos Diesel

Este sistema ayuda a controlar los óxidos de nitrógeno mediante la recirculación de una parte de los gases de escape hacia el motor reduciendo por tanto, la temperatura de combustión de los cilindros.

H020D01S-GYT

Catalizador en los diesel ; Para Vehículos Diesel

Todos los HYUNDAI llevan un catalizador para reducir las emisiones de monóxido de carbono (CO), hidrocarburos y partículas en los gases de escape.



8. INFORMACIÓN DEL CONSUMIDOR

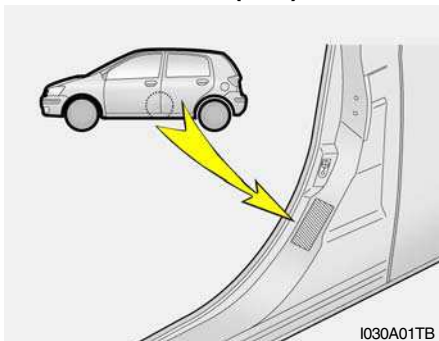
Numero de identificación del vehículo (VIN).....	8-2
Número de motor	8-2
Recomendación sobre la presión de inflado	8-3
Neumáticos de nieve	8-4
Cadenas para llantas	8-4
Rotación de neumáticos	8-5
Alineado de ruedas	8-5
Tracción de los neumáticos	8-5
Cuando cambie los neumáticos	8-6
Rueda de repuesto y herramientas	8-6



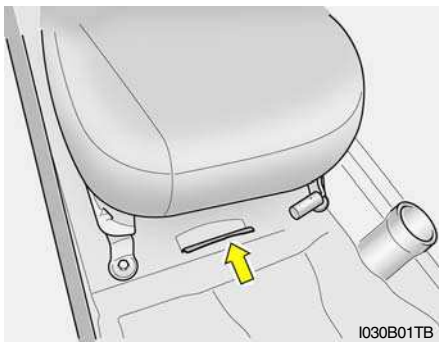
8- 2 INFORMACIÓN DEL CONSUMIDOR

I010A01TB-GYT

NUMERO DE IDENTIFICACIÓN DEL VEHÍCULO (VIN)



I030A01TB



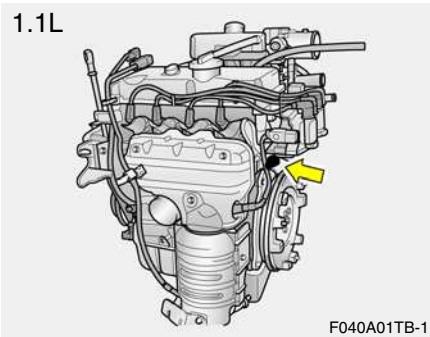
I030B01TB

El número de identificación del vehículo (VIN) es el número utilizado al registrar su vehículo en todos los documentos legales relacionados con la propiedad del vehículo, etc. Se encuentra en la columna central del lado del conductor y en la parte inferior del asiento del acompañante.

I010B01A-GYT

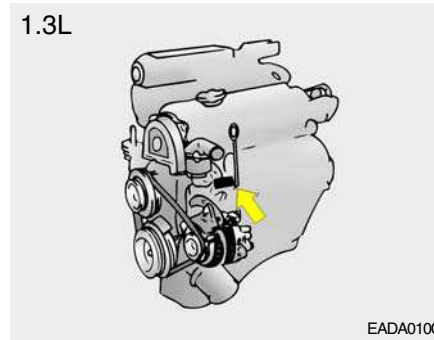
Número de motor

1.1L



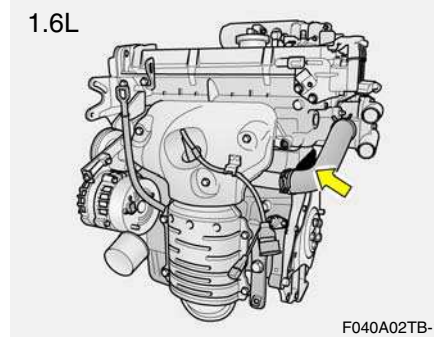
F040A01TB-1

1.3L

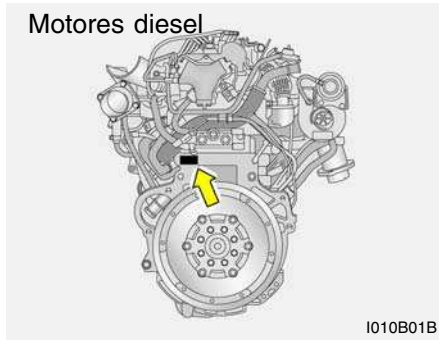


EADA010C

1.6L



F040A02TB-1



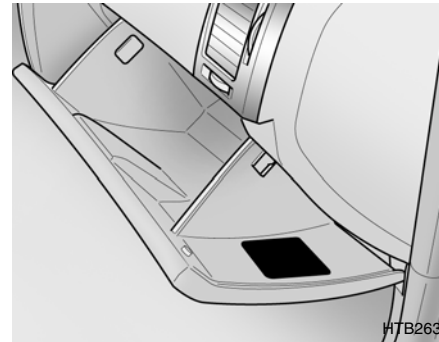
El número de motor esta grabado como lo muestra la figura.

I020A01A-AYT
INFORMACIÓN DE LOS NEUMÁTICOS

Los neumáticos con que está equipado su HYUNDAI son seleccionados para obtener la mejor adherencia y confort.

I030A03TB-GYT

RECOMENDACIÓN SOBRE LA PRESIÓN DE INFLADO



Existe una etiqueta en la guantera que muestra las presiones recomendadas para su vehículo.

Tamaño de la llanta	Tamaño del neumático	Presión del neumático, kPa (PSI)			
		Hasta 2 personas		Hasta carga máx.	
		Frontal	Trasero	Frontal	Trasero
4.5Jx13	165/65R14				
5.0Jx13					
5.0Jx14	175/65R14	210(30)	210(30)	230(33)	230(33)
5.5Jx14					
5.5Jx15	185/55R15				
4.0Tx14	T105/70D14	420(60)	420(60)	420(60)	420(60)

Estas presiones se determinaron para proporcionar la combinación óptima de comodidad en la conducción, desgaste del neumático y estabilidad en condiciones normales. La presión de los neumáticos debería comprobarse al menos una vez al mes. Los neumáticos deberían mantenerse debidamente inflados por los motivos siguientes:

- o Las presiones inferiores a las recomendadas ocasionan un desgaste desigual y un control muy malo.
- o Presiones superiores a las recomendaciones incrementan el riesgo de posibles daños por impactos y ocasionan un desgaste irregular.



8- 4 INFORMACIÓN DEL CONSUMIDOR



PRECAUCIÓN: Siempre observe lo siguiente:

- o **Vea la presión cuando los neumáticos están fríos. Esto es, cuando el automóvil ha estado detenido al menos tres horas y no ha andado más de 1.6 Km.**
- o **Vea la presión de su neumático de repuesto cada vez que verifique la de los otros neumáticos.**
- o **Nunca sobrecargue el automóvil. Especialmente sea cuidadoso con la sobrecarga si su automóvil está equipado con una baca en el techo o un remolque.**

I040A01S-GYT

NEUMÁTICOS DE NIEVE

Si usted equipa su automóvil con neumáticos de nieve, éstos deben ser de las mismas medidas y capacidad de carga que los originales. Los neumáticos de nieve deben ser colocados en las cuatro ruedas; de otra forma, el resultado es un mal agarre a la carretera. Los neumáticos de nieve deben tener 28 kPa (4 psi) más presión de aire que los neumáticos estándar en la etiqueta de neumáticos en el panel inferior, o superior al máximo de la presión en el lado del neumático. No conduzca más rápido de 120 km/h (75mph) cuando usted tenga neumáticos de nieve.

I050A01TB-GYT

CADENAS PARA LLANTAS

Las cadenas para los neumáticos deben ser instaladas en las ruedas delanteras. Asegúrese de que sean de las medidas correctas y siga las instrucciones del fabricante. Para minimizar el desgaste de los neumáticos y las cadenas, no emplee las cadenas más de lo necesario.



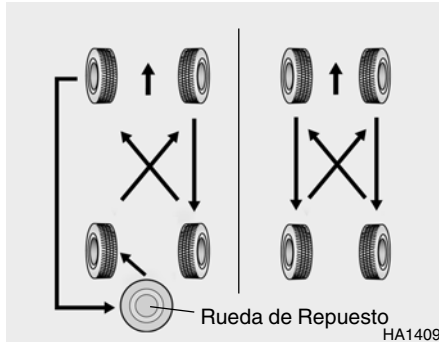
ADVERTENCIA:

- o **Al conducir por calzadas cubiertas por nieve o hielo, conduzca a menos de 30 km/h (20 mph).**
- o **Use cadenas SAE "S" o de cable metálico y plástico.**
- o **No use cadenas en los neumáticos 185/55R 15 para evitar daños en la carrocería.**
- o **Si se produce ruido debido a que las fijaciones entran en contacto con la carrocería, apriete las cadenas para impedir dicho contacto.**
- o **Apriete de nuevo las cadenas tras conducir de 0,5 a 1 km con las mismas para evitar producir daños en la carrocería.**



I060A01FC-GYT

ROTACIÓN DE NEUMÁTICOS



Los neumáticos deben ser rotados cada 10000 Km (6000 millas). Si usted ve que los neumáticos se están desgastando en forma incorrecta entre cada rotación, el automóvil debe ser verificado por su Servicio HYUNDAI para que sea reparado. Después de la rotación, ajuste la presión de los neumáticos a los rangos adecuados y asegúrese de que los tornillos estén adecuadamente apretados.



PRECAUCIÓN:

- o No utilice la rueda de repuesto para la rotación de los neumáticos.
- o No mezcle neumáticos estándar con neumáticos radiales bajo ninguna circunstancia. Esto puede causar serias inestabilidad en la conducción.

I080A01A-AYT

TRACCIÓN DE LOS NEUMÁTICOS

La tracción de los neumáticos puede ser reducida si usted conduce con los neumáticos equivocados, neumáticos con la presión inadecuada o neumáticos lisos. Los neumáticos deben ser reemplazados cuando aparecen los testigos de desgaste. Para reducir la posibilidad de pérdida de control, cuando llueva, nieve o hiele reduzca la velocidad.

I070A01A-AYT

ALINEADO DE RUEDAS

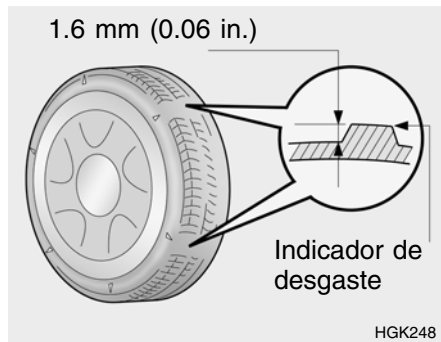
Un neumático no alineado puede causar conducción inestable y desgaste de neumáticos. Los neumáticos fueron alineados en la fábrica antes de ser entregado a usted, pero usted debe volver a alinearlos al menos un año después de adquirir el automóvil, y cada vez que realice un cambio de neumáticos.



8- 6 INFORMACIÓN DEL CONSUMIDOR

I090A01S-GYT

CUANDO CAMBIE LOS NEUMÁTICOS



! ADVERTENCIA:
¡¡Conducir con neumáticos desgastados es peligroso!!
Neumáticos desgastados pueden causar pérdida de eficiencia de frenado, control de dirección y tracción.
Cuando cambie los neumáticos, nunca combine neumáticos radiales con neumáticos convencionales en el mismo automóvil. Si usted pone neumáticos convencionales deben ser montados en juego de cuatro.

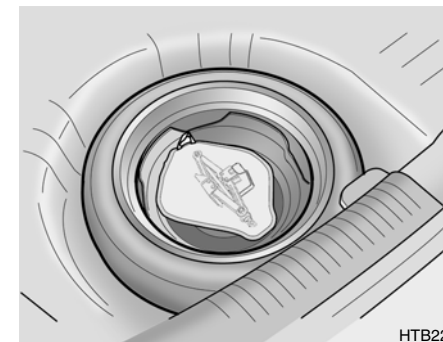
Los neumáticos originales de su automóvil tienen indicadores de desgaste.

Estos aparecen cuando la profundidad del dibujo es de 1.6 mm (0.06 in.). Los neumáticos deben ser cambiados cuando aparecen dos o más de los indicadores de desgaste en la superficie. Siempre cambie los neumáticos por los de las medidas recomendadas. Si usted cambia las ruedas, las nuevas llantas deben ser las que especifica HYUNDAI.

! ADVERTENCIA:
¡¡Usar los neumáticos y llantas con las medidas no recomendadas puede ser peligroso!!.

I100A01FC-GYT

RUEDA DE REPUESTO Y HERRAMIENTAS



Su HYUNDAI es entregado con lo siguiente:

- Rueda de repuesto
- Llave de tuercas de la rueda
- Barra de torsión
- Llave inglesa
- Destornillador
- Gato



9. ESPECIFICACIONES DEL VEHÍCULO

Dimensiones 9-2
 Motor 9-3
 Carta de engrase 9-4





9- 2 ESPECIFICACIONES DEL VEHÍCULO

J010A01TB-GHT

DIMENSIONES

mm (in.)

Longitud total		3,810 (150)
Ancho total		1,665(65.6)
Altura total (Vacío)		1,495(58.9)
Batalla		2,455(96.7)
Ancho de vía	Delantero	1,450(57.1)
	Trasero	1,440(56.7)

J030A02TB-GYT

RUEDAS

Ruedas	165/65R14, 175/65R14, 185/55R15
--------	---------------------------------

J030B01TB-GYT

RUEDA DE REPUESTO

1.1L	Temporal
1.3/1.6/Diesel	Tamaño normal

J020A01TB-GYT

DIRECCIÓN ASISTIDA

Tipo		Piñón y cremallera
Juego libre en el volante		0 ~ 30 mm (0 ~ 1.18 in.)
Carrera de cremallera	Manual	132 mm (5.20 in.)
	Eléctrica	140 mm (5.5 in.)
Tipo de bomba de aceite		Tipo de paletas

J040A02TB-GHT

SISTEMA ELÉCTRICO

Componente	Gasolina			Diesel
	1.1 L	1.3 L	1.6 L	1.5 L
Batería	45AH			60AH
Alternador	13.5V,70A	13.5V, 90A		12V, 90A

J060A01TB-GYT

SISTEMA DE COMBUSTIBLE

Capacidad del deposito de combustible	Litros	Galón.Imp
	45	9.9

J050A01FC-GYT

FRENOS

Tipo	Doble circuito hidráulico con servo
Freno delantero tipo	Disco. ventilado
Freno trasero, tipo	Tambor
Freno aparcamiento	Cable

J070A01TB-GHT

MOTOR

Componente		Gasolina			DIESEL
		1.1 L	1.3 L	1.6 L	1.5L
Tipo de motor		4-cilindros en línea SOHC	4-cilindros en línea DOHC	3-cilindros en línea SOHC	
Diámetro y carrera (mm)		67 x 77	71.5 x 83.5	76.5 x 87	83 x 92
Desplazamiento en centímetros cub.		1,086	1,341	1,599	1,493
Orden de encendido / Orden de inyección		1-3-4-2			1-3-2
Holgura de válvulas(mm) (Motor frío: 20 ± 5°)	Admisión	0.13 mm	-	-	-
	Escape	0.17 mm	-	-	-
Bujías		BKR5ES-11			-
		RC10YC4			-
Diámetro de las bujías	Sin plomo	1.0 ~ 1.1 mm (0.039 ~ 0.043 in.)			-
Velocidad al Ralentíen r.p.m		850 ± 100	700 ± 100		-
Avance de encendido / Tiempo de inyección		BTDC 6° ± 5°	BTDC 5° ± 5°		Control automático



9- 4 ESPECIFICACIONES DEL VEHÍCULO

J080A02TB-GYT

CARTA DE ENGRASE

Componente		Aceites y grasas estandarizador		Q'ty (liter)
Aceite del Motor (Gasolina)	API SH O SUPERIOR	SAE 20W-40, 20W-50 (por encima de -10°C)	3.3 (2.9 Imp.qts)	
		SAE 15W-40, 15W-50 (por encima de -15°C)		
		SAE 10W-30 (-25° ~ 40°C)		
		SAE 10W-40, 10W-50 (por encima de -25°C)		
		SAE 5W-20 *1, *2 (por debajo de -10°C)		
		SAE 5W-30 *1 (por debajo de 10°C)		
		SAE 5W-40 *1 (por debajo de 20°C)		
Aceite de Motor (Diesel)	API class: CF-4 o SUPERIOR ACEA class: B4 o SUPERIOR	SAE 30 (0°C ~ 40°C)	4.8 (4.2 Imp.qts)	
		SAE 20W-40 (por encima de -10°C)		
		SAE 15W-40 (por encima de -15°C)		
		SAE 10W-30 (-20°C ~ 40°C)		
		SAE 5W-30 (-25°C ~ 10°C)		
		SAE 0W-30 (por debajo de 10°C) *1*2		
		*1. Restringido para condiciones de manejo	MAX. 1L / 1,500 Km	
		*2. No se recomienda para alta velocidad		
Consumo de aceite		Condiciones de conducción normales	MAX. 1L / 1,000 Km	
Caja de		Condiciones de conducción severas	2.15 (1.86 Imp. qts)	
Cambios	Manual	HYUNDAI GENUINE PARTS MTF 75W/90 (API GL-4)	6.1 (5.3 Imp.qts)	
Servo dirección	Automática	DIAMOND ATF SP-III, SK ATF SP-III	As required	
Líquido de freno		PSF-3	As required	
		DOT 3, DOT 4 ó equivalente	Motor de gasolina : 5.5 (4.8 Imp.qts)	
Líquido refrigerante		Etilen-Glicol base para radiador de aluminio	Motores diesel : 5.7 (5.0 Imp.qts)	





10.ÍNDICE





10-2 INDICE

A

Air acondicionado	
Operación	1-85
Air bag	1-35
Aire acondicionado	1-85
Antena	1-93
Arranque	2-5
Arrastre	2-20
Asiento delantero	
Control de soporte lumbar	1-16
Regulaciones del asiento atrás y adelante	1-14
Regulaciones del asiento delantero	1-14
Regulación del ángulo del cojín	1-16
Regulación del ángulo del respaldo	1-14
Reposacabezas regulables	1-15
Asiento trasero	
Regulación del ángulo del respaldo	1-17
Reposacabezas regulables	1-17
Cómo doblar el respaldo trasero y el cojín del asiento	1-19

B

Bandeja de la consola	1-61
Batería	2-18
Bocina	1-77
Bolsillo en el asiento	1-72

C

Calefacción y ventilación	
Control de calefacción	1-83
Control de entrada de aire al interior	1-80
Control de flujo de aire	1-80
Control de la velocidad del ventilador	1-79
Control de temperatura	1-82
Cambio de bombillas	6-19
Carta de engrase	9-4
Cenicero delantero	1-60
Cinturones de seguridad	
Ajuste de su cinturón de seguridad	1-23
Cinturón de seguridad con pretensor	1-31
Cinturones delanteros de altura ajustable	1-22
Cuidado	1-22
Tres puntos	1-23
Combinación llave de contacto y bloqueo de la dirección	2-3
Combustible	
Control remoto de la tapa del depósito	1-70
Marcador	1-49
Recomendaciones sobre combustible	1-2
Comprobaciones diarias de carácter general	6-6
Conduciendo	
Conducción en invierno	2-17
Conduciendo de forma económica	2-16
Patinazos en curvas	2-17





Convertidor catalítico	7-3
Corrosión	
Lavado y encerado	4-4
Limpiando su interior	4-6
Proteja su hyundai contra la corrosión	4-2
Cubierta del maletero	1-72
Cuentakilómetros	1-51
Cuentakilómetros parcial	1-51
Cuidado con la cinta	1-92
Cuidado del disc manipulación correcta	1-91

D

Descongelar/Desempañar	1-83
Descripción del panel de fusibles	6-25
Desenclavamiento del capó	1-69

E

Encendedor de cigarrillos	1-60
Especificaciones del vehículo	9-2
Espejo	
Cerrado de los espejos exteriores	1-68
Espejo interior día-noche	1-68
Retrovisores exteriores	1-66
Estuche para las gafas	1-65
Extracción del agua del filtro de combustible	6-17

F

Filtro del aire	1-86
Frenado de su nuevo Hyundai	1-3
Freno	
Agregando líquido de frenos	6-14
Practicas para un buen frenado	2-14
Sistema de anti-deslizante de frenos	2-15
Verifique los frenos.....	6-24
Freno de mano	1-69
Fusible	6-13

G

Guantera	1-66
----------------	------

I

Indicador de temperatura de líquido refrigerante	1-49
Interruptor de luz antiniebla delantera	1-59
Interruptor de parada automática del combustible	1-75
Interruptor luz antiniebla trasero	1-59
Interruptor descongelador de luna trasera	1-58



10- 4 INDICE

L

Limpiaparabrisas plumillas	6-11
Llaves	
Posicionado de la llave de contacto	2-4
En caso de pérdida de los llaves	3-15
Los gases de escape pueden ser peligrosos	2-2
Luces de alarma	1-44 ~ 1-48
Luz	
Luz de lectura de mapas	1-64
Luz de alumbrado interior	1-65

M

Mando limpia y lavaparabrisas	1-56
Mando selector de luces	
Bocina de luces o de cruce	1-55
Intermitentes	1-54
Luces de cruce	1-54
Luces de posición	1-55
Luces largas y cortas	1-55
Mando de luces largas	1-55

Motor

Aceite	6-7
Antes de arrancar el motor	2-3
Arranque	2-5
Compartimento	6-2
Número	8-8
Si el motor se sobrecalienta	3-4

N

Neumáticos	
Alineado de ruedas	8-5
Cadenas para llantas	8-4
Cambio de una rueda pinchada	3-7
Cuando cambie los neumáticos	8-6
Información	8-3
Neumáticos de nieve	8-4
Presión de inflado	8-4
Rotación	8-5
Rueda de repuesto de tamaño normal	3-6
Rueda de repuesto temporal	3-5
Si se le ha pinchado un neumático	3-7
Tracció	8-5
Nivel del fluido de la servodirección	6-16
Numero de identificación del vehículo (VIN)	8-2

O

Ordenador de viaje	1-49
--------------------------	------



**P**

Puente para arrancar	3-3
Puerta	
Bloqueo de puertas	1-7
Bloqueo y apertura de las puertas delanteras	1-7
Cierre centralizado de puertas	1-9
Elevallunas eléctrico	1-13
Elevallunas manuales	1-13
Puerta trasera	1-71

R

Red del portaequipajes	1-74
Regulación del tiempo de intermitencia de los limpiapararisis	1-57
Regulación de altura del volante	1-76
Reloj digital	1-59
Remolque	
Arrastre	2-20
Emergencia	3-14
Si su automóvil debe ser remolcado	3-12
Rueda de Repuesto	3-5
Requerimientos de mantención y servicio	5-2

S

Seguro de niños en las puertas traseras	1-9
Separador del maletero	1-74
Sistema de alarma antirrobo	1-10
Sistema de emisión de gases	7-2

Sistema de luces de warning	1-58
Sistema de nivelación los focos principales	1-61
Sistema de sonido stereo	1-88
Sistema de sujeción para niños	1-26
Sistema inmovilizador	1-5
Soporte en el respaldo	1-72
Soporte porta-bebidas	1-61

T

Tablero de instrumentos e indicadores	1-42
Tacómetro	1-50
Tapacubos	3-7
Techo corredizo	1-62
Transmisión	
Operación de una caja de cambio manual	2-7
Transmisión automática	2-10
Interruptor de overdrive	2-13

U

Uso del maletero	1-72
------------------------	------

V

Velocímetro	1-50
Ventilación	
Ventilación central	1-78
Ventilaciones laterales	1-79
Visera	1-76