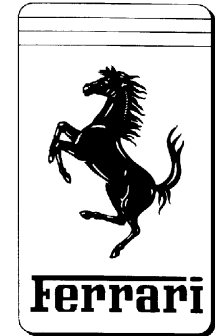


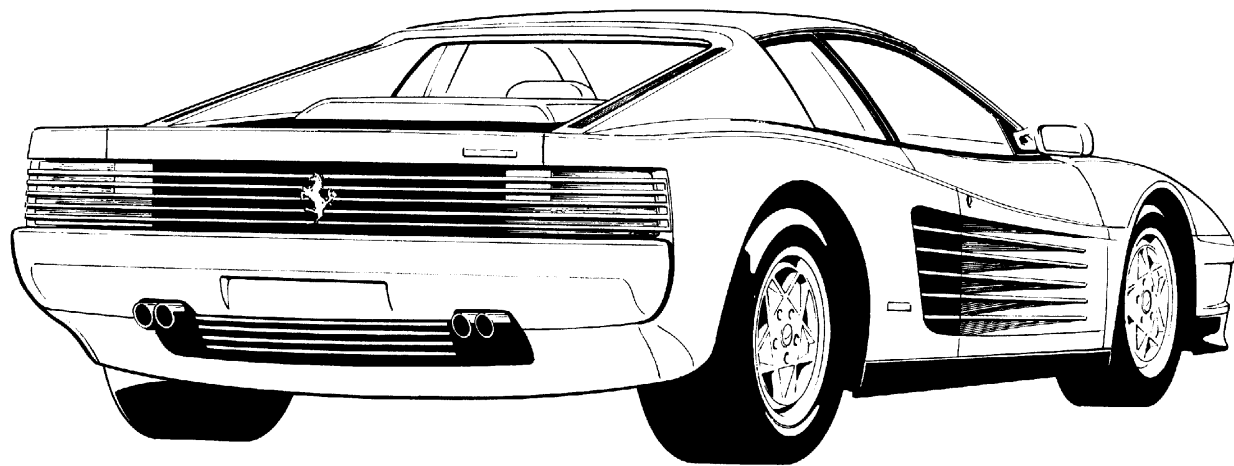
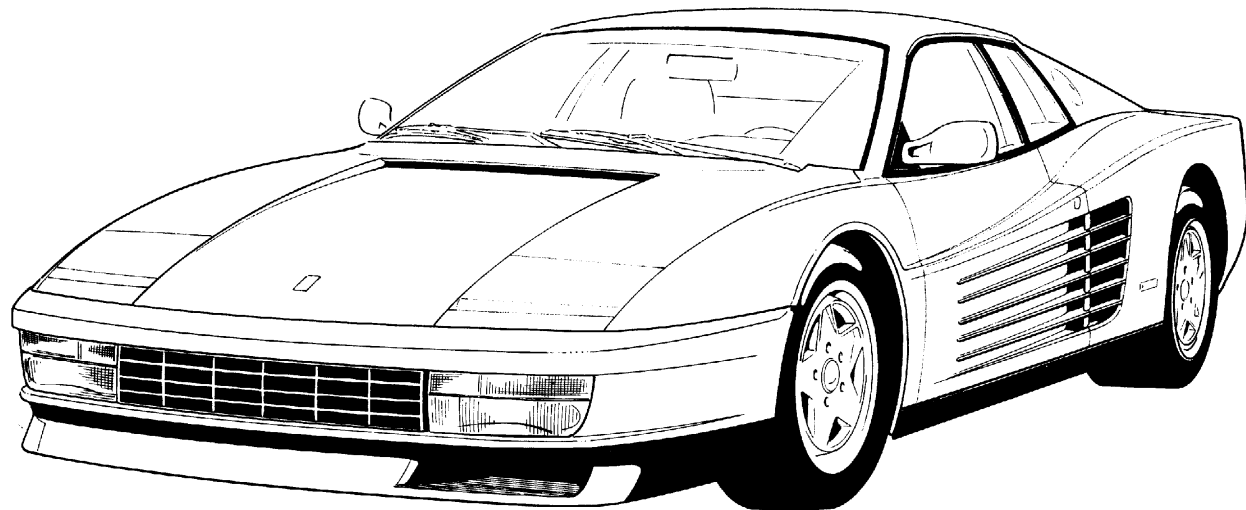


testarossa



MANUALE TECNICO
TECHNICAL MANUAL
MANUEL TECHNIQUE
TECHNISCHES HANDBUCH

testarossa



A

GENERALITA'
GENERAL
GENERALITES
ALLGEMEINES

B

MOTORE
ENGINE
MOTEUR
MOTOR

C

INIEZIONE-ACCENSIONE
IGNITION-INJECTION
ALLUMAGE-INJECTION
ZÜNDUNG-EINSPRITZUNG

D

FRIZIONE-CAMBIO
CLUTCH-GEARBOX
EMBAYAGE-BOITE
KUPPLUNG-GETRIEBE

E

GUIDA E STERZO
STEERING
DIRECTION
LENKUNG

F

SOSPENSIONI
SUSPENSIONS
SUSPENSIONS
AUFHÄNGUNGEN

G

RUOTE E FRENI
WHEELS AND BRAKES
ROUES ET FREINS
RÄDER UND BREMSEN

H

COMANDI - USO DELLA VETTURA
CONTROLS - RUNNING INSTRUCTION
COMMANDES-UTILISATION DE LA VOITURE
SCHALTUNGEN - FAHRHINWEISE

I

CLIMATIZZAZIONE
AIR CONDITIONING
CONDITIONNEMENT D'AIR
KLIMAANLAGE

L

IMPIANTO ELETTRICO
ELECTRICAL SYSTEM
INSTALLATION ELECTRIQUE
ELEKTRISCHE ANLAGE

M

TELAIO/ATTREZZATURA
CHASSIS/TOOLS
CHASSIS/OUTILLAGE
RAHMEN/WERKZEUGE

N

CONTROLLI E MANUTENZIONI
SERVICE AND MAINTENANCE
CONTROLES ET ENTRETIENS
WARTUNG

Servizio assistenza	A2	Customer service	A2	Service assistance	A2	Kundendienst	A2
Dati di identificazione	A3	Identification data	A3	Données d'identification	A3	Kenndaten	A3
Dimensioni vettura	A5	Car dimensions	A5	Dimensions du véhicule	A5	Fahrzeugmaße	A5
Pesi e prestazioni	A6	Weights and performance figures	A6	Poids et performances	A6	Gewichte und Leistungs- daten	A6
Rifornimenti	A7	Capacities	A7	Ravitaillements	A7	Füllmengen	A7

SERVIZIO ASSISTENZA

Le informazioni contenute nel presente libretto, sono limitate a quelle strettamente necessarie all'uso ed alla buona conservazione della vettura.

Attenendosi scrupolosamente alla osservanza di esse, il Proprietario potrà sicuramente trarre dalla sua vettura le maggiori soddisfazioni ed i migliori risultati.

Si consigliamo inoltre di fare eseguire tutte le operazioni di manutenzione e di controllo presso le nostre Agenzie o presso le Officine da noi autorizzate, poichè dispongono di personale specializzato e di attrezzature adeguate.

Il Servizio di Assistenza Tecnica è a completa disposizione dei Signori Clienti per tutte le informazioni ed i consigli richiesti.

PARTI DI RICAMBIO

Si raccomanda l'uso di parti di ricambio originali FERRARI che devono essere richieste solo presso i Centri Assistenziali Ferrari, precisando:

- 1) tipo e numero dell'autotelaio;
- 2) tipo e numero del motore.

CUSTOMER SERVICE

The information contained in this handbook is strictly limited to the information necessary for the use and maintenance of the car.

Providing that the service schedules are respected the customer can be sure of obtaining the maximum satisfaction and best results from his car.

It is recommended that all the maintenance and service operations be carried out by our approved dealers where specialised staff and equipment are available.

Technical assistance is available to all Customers for any information or recommendations concerning their car.

SPARE PARTS

The use of only FERRARI spare parts is recommended: they can be supplied by Ferrari Authorized Services on giving the following information:

- 1) chassis type and number
- 2) engine type and number

SERVICE ASSISTANCE

Les renseignements contenus dans la présente notice se limitent aux informations strictement nécessaires à l'utilisation et à la bonne conservation de la voiture.

En se tenant scrupuleusement à leur teneur, le Propriétaire pourra certainement tirer de son véhicule les plus grandes satisfactions et les meilleurs résultats.

Nous conseillons, en outre, de faire exécuter toutes les opérations d'entretien et de contrôle auprès de nos Agences ou des Ateliers de réparation autorisés du fait qu'ils disposent d'un personnel spécialisé et d'équipements adéquats.

Le Service d'Assistance Technique (Service après-vente) est à l'entière disposition de Messieurs les Clients pour tous renseignements et tous conseils.

PIECES DE RECHANGE

Nous recommandons d'utiliser les pièces de rechange d'origine FERRARI, qui seront demandées seulement chez les Services Ferrari en précisant:

- 1) type et numéro du châssis;
- 2) type et numéro du moteur.

KUNDENDIENST

Die in dieser Anleitung enthaltenen Angaben sind auf das Notwendige beschränkt zur Behandlung und sachkundigen Wartung Ihres Fahrzeuges.

Nur bei strikter Beachtung dieser Vorschriften wird das Fahrzeug seine Höchstleistungen und volle Betriebstüchtigkeit gewährleisten.

Es wird im übrigen unbedingt empfohlen, Service und sämtliche Wartungsarbeiten von unseren Vertragshändlern bzw. -Werkstätten ausführen zu lassen, diese verfügen über Fachpersonal und das entsprechende Spezialwerkzeug.

Der technische Kundendienst steht selbstverständlich unseren Kunden jederzeit und für jede Auskunft oder Rat zur Verfügung.

ERSATZTEILE

Wir empfehlen, ausschließlich Original-FERRARI-Ersatzteile zu verwenden und diese nur bei Ferrari Vertragshändlern und -Werkstätten zu beziehen. Folgende Bestellbezeichnung angeben:

1. Typ und Fahrgestellnummer
2. Typ und Motornummer

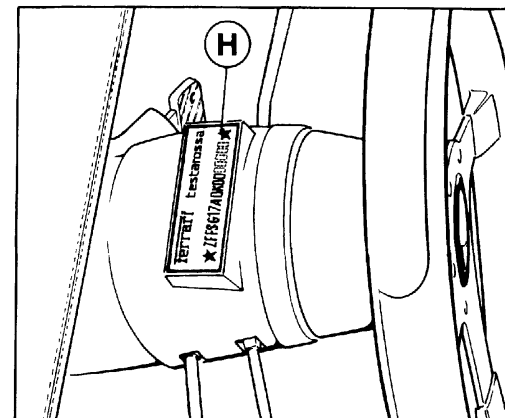
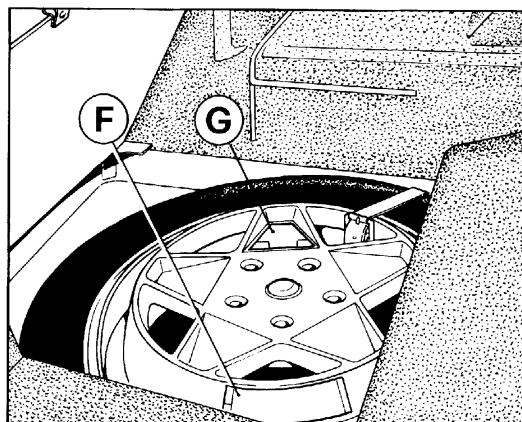
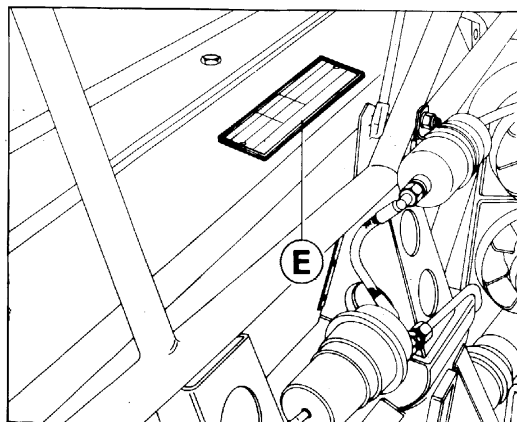
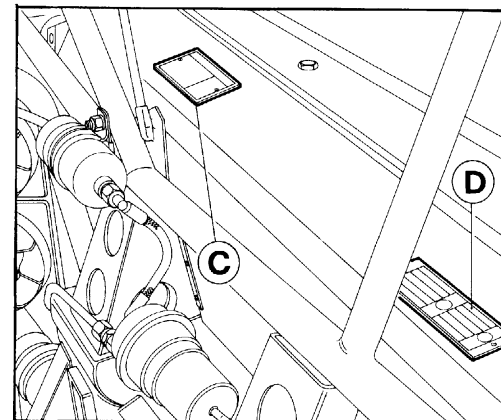
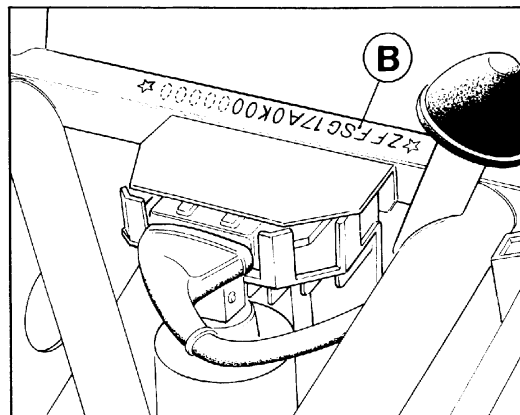
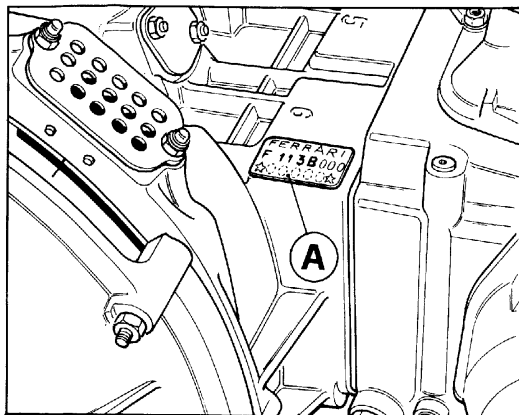
DATI DI IDENTIFICAZIONE

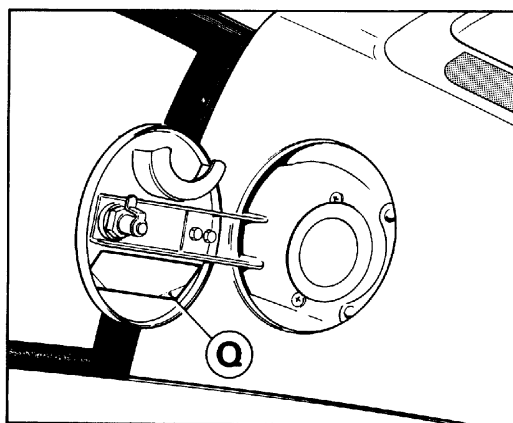
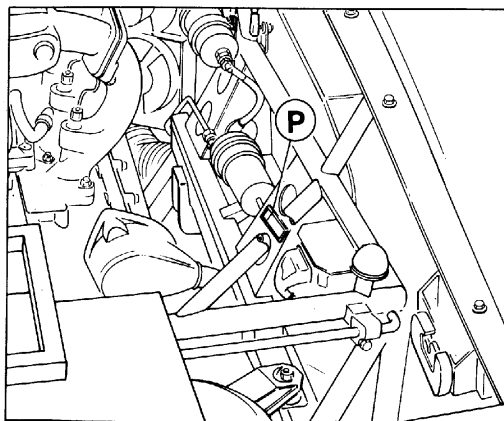
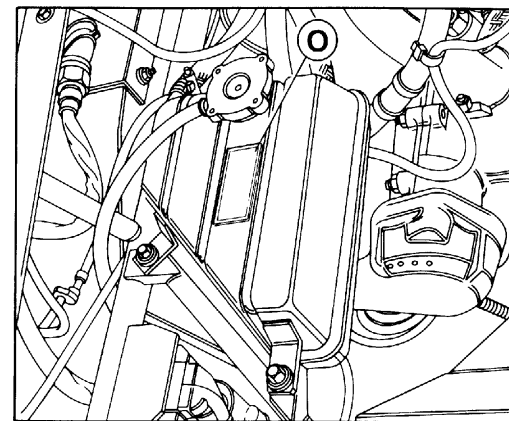
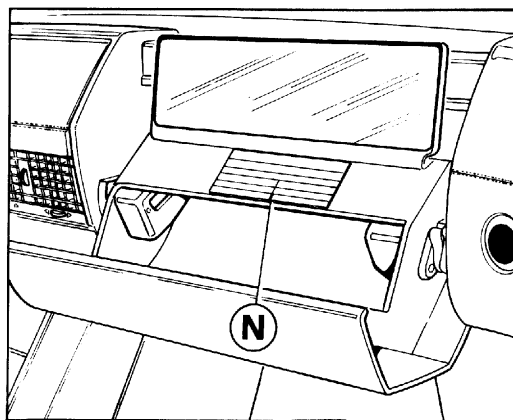
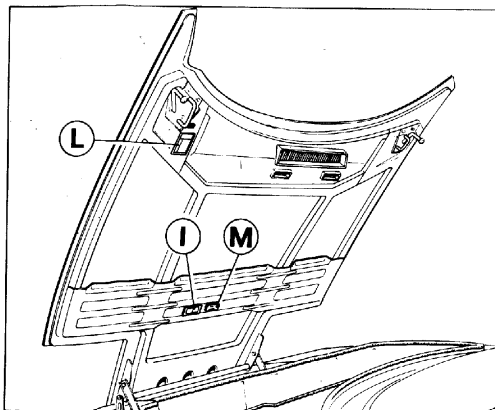
IDENTIFICATION DATA

DONNEES D'IDENTIFICATION

KENNDATEN

A
3





A - Engine identification number and type; **B** - Chassis identification number and type; **C** - Vehicle identification plate; **D** - ECE homologation label; **E** - Lubricant plate; **F** - Data for spare wheel use label; **G** - Data for spare wheel use label (only for Italian - Dutch - Swedish); **H** - Plate giving model of car and chassis number on the steering column; **I** - Spare wheel homologation label; **L** - Paint plate; **M** - Dipped beam homologation label; **N** - Tyre pressure plate; **O** - Anti-freeze plate; **P** - Ferrari plate; **Q** - Unleaded fuel only label (For cars with catalysators).

A - Type et numéro d'identification du moteur; **B** - Type et numéro d'identification du châssis; **C** - Plaque d'identification du véhicule; **D** - Plaque d'homologation ECE; **E** - Plaque de lubrifiants; **F** - Plaque donnée d'emploi roue de secours; **G** - Plaque donnée d'emploi roue de secours (seulement pour voitures Italie - Holland - Suède); **H** - Plaque type du véhicule et numéro de châssis sur le commodo; **I** - Plaque d'omologation roue de secours; **L** - Plaque coloris; **M** - Plaque d'homologation feux de croisement; **N** - Plaque pression pneumatiques; **O** - Plaque anti-freeze; **P** - Plaque Ferrari; **Q** - Plaque d'essence sans plomb (Voiture avec catalyseurs).

A - Tipo e numero di identificazione del motore; **B** - Tipo e numero di identificazione del telaio; **C** - Targhetta identificazione vettura; **D** - Targhetta omologazione ECE; **E** - Targhetta lubrificanti; **F** - Targhetta dati di impiego ruota di scorta; **G** - Targhetta dati di impiego ruota di scorta (solo per vetture destinate in Italia - Olanda - Svezia); **H** - Targhetta tipo vettura e numero telaio sul canotto; **I** - Targhetta omologazione ruota di scorta; **L** - Targhetta vernice; **M** - Targhetta omologazione fari anabbaglianti; **N** - Targhetta pressioni pneumatici; **O** - Targhetta anti-freeze; **P** - Targhetta Ferrari; **Q** - Targhetta benzina senza piombo (Vetture con catalizzatori).

A - Motortyp und -nummer; **B** - Typ und Nummer des Fahrgestells; **C** - Fahrzeugtypenschild; **D** - ECE-Zulassungsschild; **E** - Schmieröltabelle; **F** - Reserverad-Gebrauchsdatentabelle; **G** - Reserverad-Gebrauchsdatentabelle (nur für die in Italien, in der Schweiz und in Schweden vertriebene Fahrzeuge); **H** - Fahrzeugtypenschild und Rahmennummer auf dem Lenkrohr; **I** - Reserverad-Zulassungsschild; **L** - Lacktafel; **M** - Zulassungsplaque der Abblendscheinwerfer; **N** - Reifendrucktabelle; **O** - Frostschutzmitteltabelle; **P** - Ferrarischild; **Q** - Tabelle für bleifreies Benzin (für Fahrzeuge mit Katalysatoren).

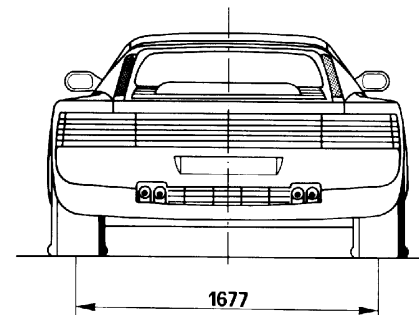
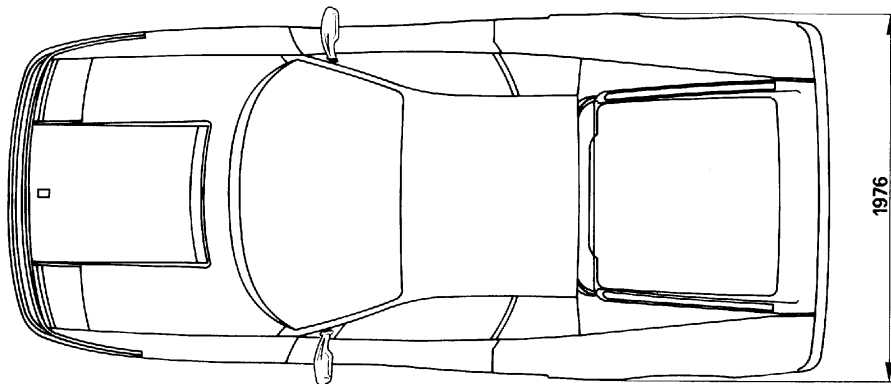
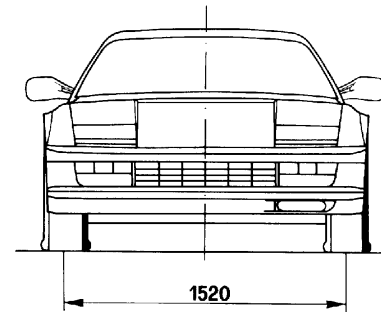
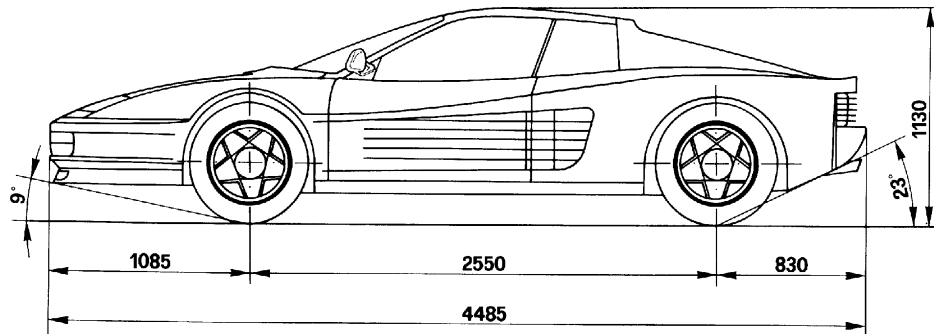


Fig. 1 - Ingombro vettura

Fig. 1 - Overall vehicle dimensions

Fig. 1 - Encombrement voiture

Abb. 1 - Fahrzeugmaße

DATI PRINCIPALI**PESI**

Peso in ordine di marcia

1630 Kg**N° POSTI2****PRESTAZIONI**da 0 a 400 m **13,6 sec.**1 Km da fermo **24,1sec.**

velocità massima

raggiungibile **285 Km/h****SPECIFICATION****WEIGHTS**

Kerb weight

1630 Kg**NUMBER OF SEATS2****PERFORMANCE**from 0 to 400 m **13,6 secs.**standing kilometre **24.1 secs.**maximum speed **285 kph****DONNEES PRINCIPALES****POIDS**

Poids en ordre de marche

1630 Kg**NBRE. DE SIEGES2****PERFORMANCES**de 0 à 400 m **13,6 sec.**km départ arrêté **24,1 sec.**vitesse maximum **285 km/h****ALLGEMEINE ANGABEN****GEWICHTE**

Gewicht in fahrbereitem Zustand

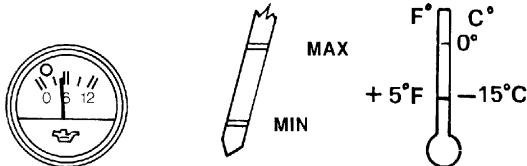


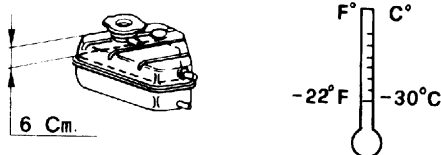
1630 Kg**ANZAHL SITZE2****GESCHWINDIGKEITEN**von 0 auf 400 m **13,6 s**1 km aus dem Stand **24,1 s**Höchstgeschwindigkeit ... **285 km/h**

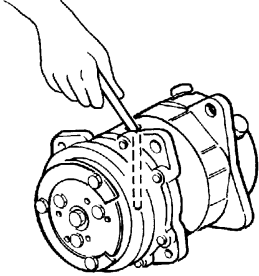

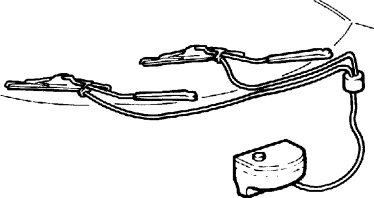
RIFORNIMENTI

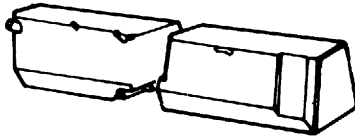
CAPACITIES

RAVITAILLEMENTS

FÜLLMENGEN

PARTI DA RIFORNIRE PARTS TO BE SERVICED PARTIES A RAVITAILLER ZU VERSORGENDE AGGREGATE	Quantità Quantity Quantité Menge		Rifornire con: Fill with: Ravitailler avec: Einfüllen:
MOTORE ENGINE MOTEUR MOTOR Capacità totale Total capacity Capacité totale Gesamtfüllmenge Pressione olio (a caldo) Oil pressure (warm engine) Pression d'huile (à chaud) Öldruck (warm)	11,5 lt	 <p>MAX - MIN = 2 lt</p>	Agip Sint 2000 SAE 10W40
Consumo olio Oil consumption Consommation d'huile Ölverbrauch	1 ÷ 2 lt/1000 Km .21 to .42 Gal./600 mis. 1 ÷ 2 lt/1000 km 1 ÷ 2 lt/1000 Km	secondo le condizioni d'impiego according to driving and other conditions selon le type d'utilisation Abhängig von der Fahrweise und den Einsatzbedingungen	
CAMBIO E DIFFERENZIALE GEARBOX - DIFFERENTIAL BOITE DE VITESSES ET DIFFERENTIEL GETRIEBE UND DIFFERENTIAL	9,5 lt		Agip ROTRA SX SAE 75W90 Oppure - Or - Ou - Oder Agip ROTRA SP FELS
CIRCUITO FRENI E FRIZIONE BRAKE SYSTEM AND CLUTCH CIRCUIT FREINS ET EMBRAYAGE BREMS-UND KUPPLUNGSANLAGE	1,2 lt		Agip BRAKE FLUID DOT4
CIRCUITO DI RAFFREDDAMENTO COOLING SYSTEM CIRCUIT DE REFOIDISSEMENT KÜHLSYSTEM Capacità totale Total capacity Capacité totale Gesamtfüllmenge	20lt		Agip Antifreeze

PARTI DA RIFORNIRE PARTS TO BE SERVICED PARTIES A RAVITAILLER ZU VERSORGENDE AGGREGATE	Quantità Quantity Quantité Menge		Rifornire con: Fill with: Ravitailler avec: Einfüllen:
<p>CONDIZIONAMENTO AIR CONDITIONING AIR CONDITIONNE KLIMAAANLAGE</p> <p>Compressore Compressor Compresseur Kompressor</p> <p>Liquido refrigerante Coolant Liquide réfrigérant Kühlmittel</p>	<p>0,175 lt (.30 pints)</p> <p>kg 1,300 (2.86 lbs)</p>		<p>Agip TER 60</p> <p>FREON 12 ANIDRO</p>
<p>SCATOLA GUIDA STEERING BOX BOITE DE DIRECTION LENKGEHÄUSE</p>	<p>120 cc (.2 pints)</p>		<p>BP energrease FGL (G 4937)</p>
<p>RECIPIENTE LIQUIDO LAVA-PARABREZZA WINDSCREEN WASHER BOTTLE RESERVOIR LIQUIDE LAVE-GLACE SCHEIBENWASCHBEHÄLTER</p>	<p>2,5 lt (4.3 pints)</p>		<p>Miscela di acqua e glass cleaner Mixture of water and sceen washer fluid Mélange d'eau et de liquide lave-glace Gemisch aus Wasser und Scheibenklar</p>
<p>Nota: Per la pulizia del parabrezza usare una fiala di glass-cleaner in estate e due in inverno Note: One phial of glass cleaner is recommended for cleaning the windscreen in summer, and two in winter Note: Pour le nettoyage du parebrise utiliser un flacon de liquide lave-glace en été et deux en hiver Achtung: Für Windschutzscheibenreinigung im Sommer eine Flasche "Glass Cleaner" verwenden, im Winter zwei</p>			

PARTI DA RIFORNIRE PARTS TO BE SERVICED PARTIES A RAVITAILLER ZU VERSORGENDE AGGREGATE	Quantità Quantity Quantité Menge		Rifornire con: Fill with: Ravitailier avec: Einfüllen:
SERBATOIO CARBURANTE PETROL TANK RESERVOIR D'ESSENCE KRAFTSTOFFTANK Riserva Reserve Réserve Kraftstoffreserve	115 lt 18 lt		<p>Vetture con catalizzatori / Vehicles with catalyst Véhicules avec catalyseurs / Fahrzeuge mit Katalysator</p> <p>Benzina senza piombo 95 N.O. Unleaded fuel 95 O.N. Essence sans plomb 95 I.O. Bleifrei - Oktanzahl 95</p> <hr/> <p>Vetture senza catalizzatori / Vehicles without catalyst Véhicules sans catalyseurs / Fahrzeuge ohne Katalysator</p> <p>Supercarburante 98 ÷ 100 N.O. Premium grade 98 ÷ 100 N.O. According to B.S.I.system fuel</p> <p>with 4 ☆☆☆ or 5 ☆☆☆☆ stars</p> <p>Supercarburant 98 ÷ 100 N.O. Super - Kraftstoff 98 ÷ 100 N.O.</p>

Consumo carburante - Dir. CEE
80/1268 (litri per 100 Km)

Fuel consumption - EEC directive
80/1268 (Miles per Imp. Gall.)

Consommation d'essence - Dir.
CEE 80/1268 (l/100 km)

Kraftstoffverbrauch - EG-Richtli-
nie 80/1268 (l/100 km)

Vetture senza catalizzatori	Vehicles without catalyst	Véhicules sans catalyseurs	Fahrzeuge ohne Katalysator
Ciclo urbano 23,2 A 90 Km/h 10 A 120 Km/h 11,4	Urban cycle 12.17 At 56 miles/h 28.24 At 75 miles/h 24.78	Cycle urbain 23,2 A 90 Kms/h 10 A 120 Kms/h 11,4	Stadtzyklus 23,2 Mit 90 Km/h 10 Mit 120 Km/h 11,4
Vetture con catalizzatori	Vehicles with catalyst	Véhicules avec catalyseurs	Fahrzeuge mit Katalysator
Ciclo urbano 25,0 A 90 Km/h 9,4 A 120 Km/h 10,6	Urban cycle 11.29 At 56 miles/h 30.05 At 75 miles/h 26.65	Cycle urbain 25,0 A 90 Kms/h 9,4 A 120 Kms/h 10,6	Stadtzyklus 25,0 Mit 90 Km/h 9,4 Mit 120 Km/h 10,6

Dati principali	B4	Main specification	B4	Caractéristiques principales...	B4	Allgemeine Angaben	B4
Distribuzione	B5	Valve timing	B5	Distribution	B5	Steuerung	B5
- Giuoco valvole	B6	- Valve clearance	B6	- Jeu soupapes	B6	- Ventilspiel	B6
- Dati fasatura	B6	- Timing data	B6	- Angles de calage	B6	- Einstelldaten	B6
- Tensione cinghie	B7	- Belt tension	B7	- Tension courroie	B7	Riemenspannung	B7
Lubrificazione	B8	Lubrication	B8	Lubrification	B8	Schmierung	B8
- Controllo livello olio	B9	- Checking oil level	B9	- Contrôle niveau d'huile	B9	- Ölstandskontrolle	B9
- Sostituzione olio e filtro	B10	- Changing oil and filter	B10	- Dispositif de recyclage des gaz du carter	B10	- Öl- und Filterwechsel	B10
- Dispositivo di ricircolo gas e vapori di scarico	B12	- Crankcase emission control system	B12	- Dispositif de recyclage gaz du carter	B12	- Anlage zur gas- und Öldämpferückführung vom kurbelgehäuse	B12
Raffreddamento	B13	Cooling	B13	Refroidissement	B13	Kühlung	B13
- Cinghie comando alternatore e compressore AC	B16	- Alternator and air conditioning compressor drive belts	B16	- Courroie commande alternateur et compresseur AC	B16	- Antriebsriemen Lichtmaschine und Kompressor Klimaanlage ...	B16

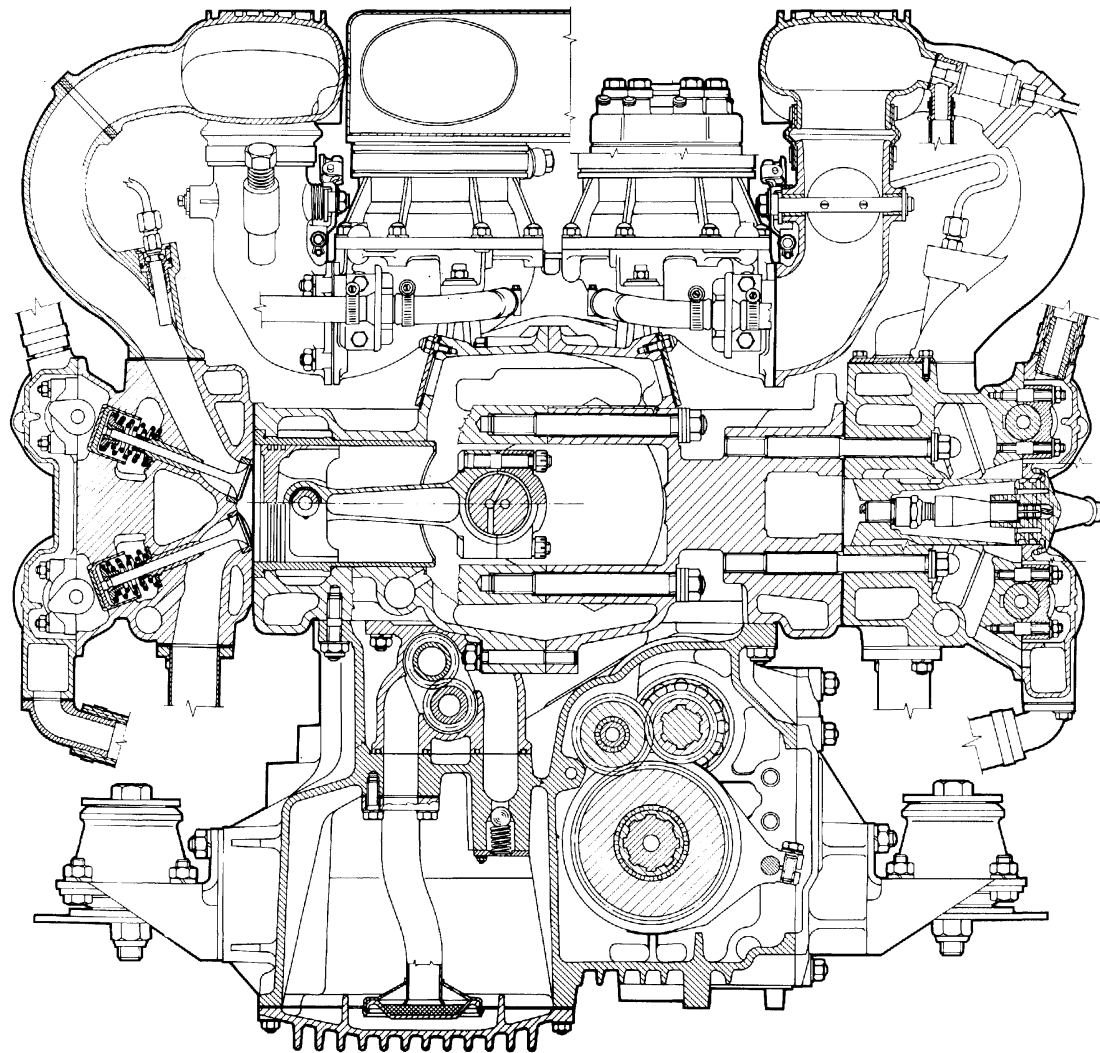


Fig. 1 - Sezione trasversale motore
Fig. 1 - Engine vertical cross-section
Fig. 1 - Moteur section trasversale
Abb. 1 - Motor Querschnitt

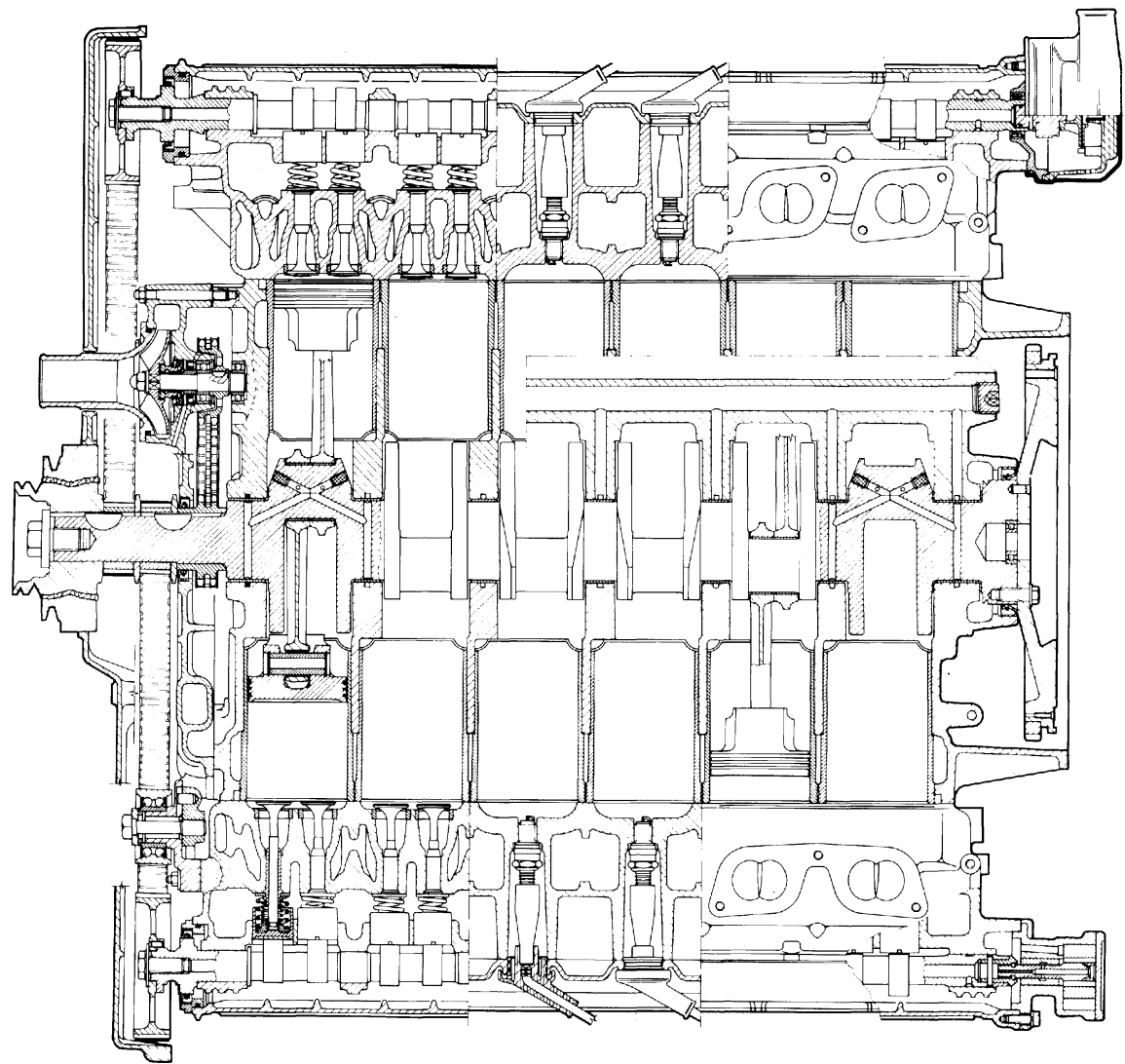


Fig. 2 - Sezione longitudinale motore
Fig. 2 - Engine - horizontal cross section
Fig. 2 - Coupe longitudinale moteur
Abb. 2 - Motor - Längsschnitt

DATI PRINCIPALI

		F 113 B
Tipo		F 113 B
Numero dei cilindri		12 a 180°
Diametro dei cilindri	mm	82
Corsa pistoni	mm	78
Cilindrata totale	cm ³	4943
Rapporto di compressione		9,3 : 1
Regime massimo	giri/min.	6800
Potenza max. (Dir. CEE 88/195)	KW	287
	CV	390
Regime corrispondente	giri/min.	6000 (5800)*
Potenza specifica	KW	58
	CV	78,9
Potenza fiscale	CV	36
Coppia massima	NM	485 (490)*
	Kgm	49 (50)*
Regime corrispondente	giri/min	4800 (4500)*

* Vetture senza catalizzatori

MAIN SPECIFICATION

		F 113 B
Type		F 113 B
Cylinders		12 a 180°
Cylinders bore	mm	82
Piston stroke	mm	78
Piston displacement	cc	4943
Compression ratio		9,3 : 1
Max. engine speed	rpm	6800
DIN max. power (EEC Dir.No 88/195)	KW	287
	CV	390
Corresponding engine speed	rpm	6000 (5800)*
Specific power	KW	58
	CV	78,9
Italian fiscal rating	CV	36
Maximum torque	Nm	485 (490)*
	Kgm	49 (50)*
Corresponding engine speed	rpm	4800 (4500)*

* Vehicles without catalyst

DONNEES PRINCIPALES

		F 113 B
Type		F 113 B
Nombre de cylindres		12 a 180°
Diamètre cylindres	mm	82
Course piston	mm	78
Cylindrée totale	cm ³	4943
Rapport de compression		9,3 : 1
Régime maximum	t/mn	6800
Puissance maximale (Dir. CEE 88/195)	KW	287
	CV	390
Régime correspondant	t/mn	6000 (5800)*
Puissance spécifique	KW	58
	CV	78,9
Puissance fiscale (Italie)	CV	36
Couple maximal	Nm	485 (490)*
	Kgm	49 (50)*
Régime correspondant	t/mn	4800 (4500)*

* Véhicules sans catalyseurs

ALLGEMEINE ANGABEN

		F 113 B
Typ		F 113 B
Anzahl der Zylinder		12 a 180°
Durchmesser der Zylinder	mm	82
Kolbenhub	mm	78
Hubraum total	cm ³	4943
Verdichtungsverhältnis		9,3 : 1
Max. Drehzahl	min ⁻¹	6800
Max. Leistung (E.G. Vorschrift Nr 88/195)	KW	287
	CV	390
Entspr.Drehzahl	min ⁻¹	6000 (5800)*
Literleistung	KW	58
	CV	78,9
Steuer-Leistung (Italien)	CV	36
Max. Drehmoment	Nm	485 (490)*
	Kgm	49 (50)*
Entsp. Drehzahl	min ⁻¹	4800 (4500)*

* Fahrzeuge ohne Katalysator

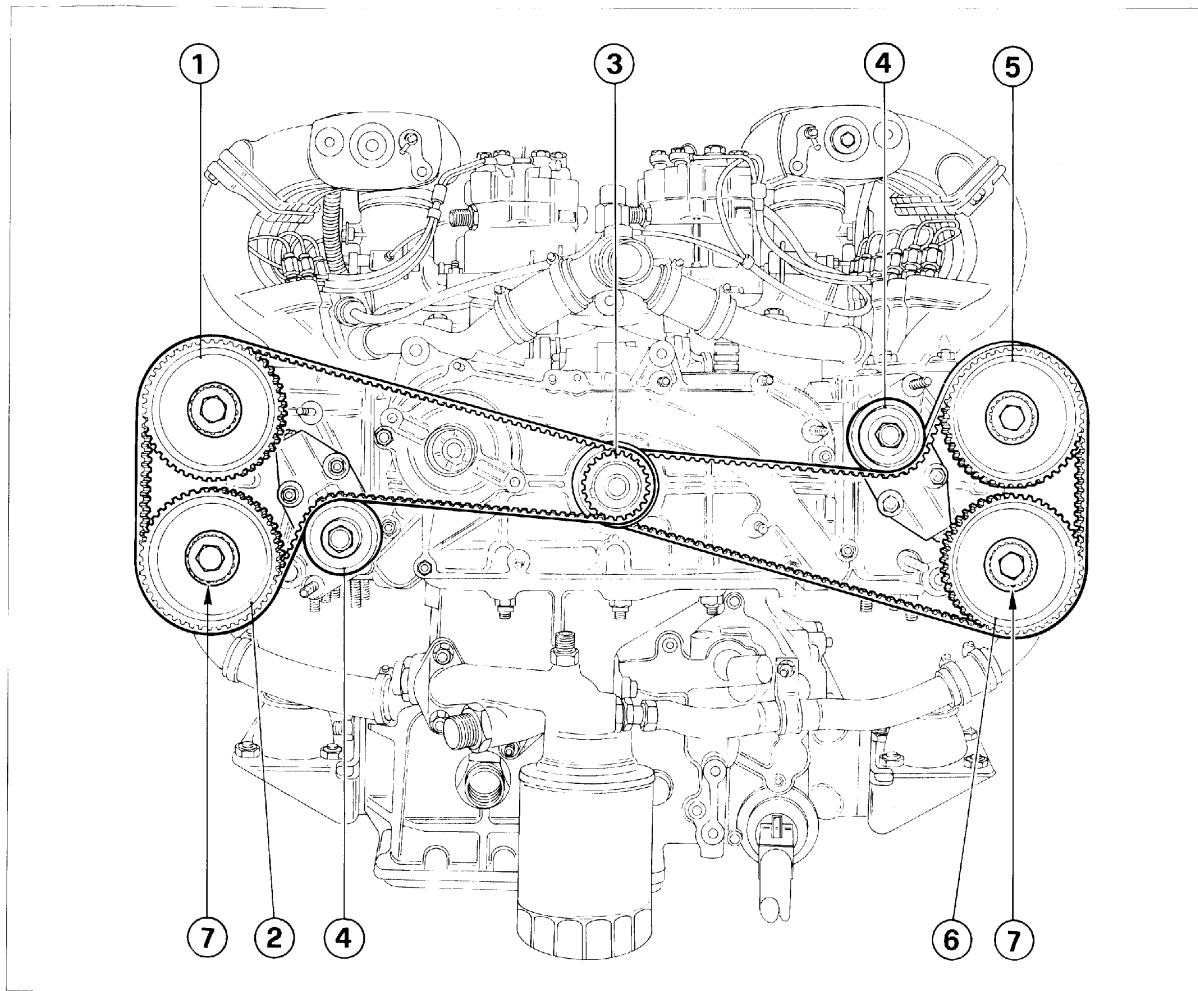


Fig. 3 - Schema comando distribuzione

1 - Ingranaggio albero distribuzione comando valvole di aspirazione dei cilindri 1-2-3-4-5-6 ; 2 - Ingranaggio albero distribuzione comando valvole scarico cilindri 1-2-3-4-5-6 ; 3 - Ingranaggio conduttore; 4 - Tenditore; 5 - Ingranaggio albero distribuzione comando valvole di aspirazione dei cilindri 7-8-9-10-11-12 ; 6 - Ingranaggio albero distribuzione comando valvole di scarico dei cilindri 7-8-9-10-11-12 ; 7 - Grani di trascinamento.

Fig. 3 - Layout of camshaft drive

1 - Inlet camshaft drive gear for cylinders 1-2-3-4-5-6; 2 - Exhaust camshaft drive gear for cylinders 1-2-3-4-5-6; 3 - Driving gear; 4 - Idler; 5 - Inlet camshaft drive gear for cylinders 7-8-9-10-11-12; 6 - Exhaust camshaft drive gear for cylinders 7-8-9-10-11-12; 7 - Driving dowels.

Fig. 3 - Schéma commande distribution

1 - Engrenages de l'arbre de distribution commandant les soupapes d'admission des cylindres 1-2-3-4-5-6 ; 2 - Engrenages de l'arbre de distribution commandant les soupapes d'échappement des cylindres 1-2-3-4-5-6 ; 3 - Pignon de commande; 4 - Tendeur; 5 - Engrenages de l'arbre de distribution commandant les soupapes d'admission des cylindres 7-8-9-10-11-12 ; 6 - Engrenage de l'arbre de distribution commandant les soupapes d'échappement des cylindres 7-8-9-10-11-12 ; 7 - Ergots d'entraînement

Abb. 3 - Schema des Nockenwellenantriebs

1 - Nockenwellenzahnräder für den Antrieb der Einlaßventile der Zylinder 1-2-3-4-5-6 ; 2 - Nockenwellenzahnräder für den Antrieb der Auslaßventile der Zylinder 1-2-3-4-5-6 ; 3 - Antriebsrad; 4 - Spanner; 5 - Nockenwellenzahnräder für den Antrieb der Einlaßventile der Zylinder 7-8-9-10-11-12 ; 6 - Nockenwellenzahnräder für den Antrieb der Auslaßventile der Zylinder 7-8-9-10-11-12 ; 7 - Mitnahmestifte.

La distribuzione è a valvole in testa, comandate da quattro alberi a cammes. Gli alberi sono comandati da una cinghia dentata tramite l'albero motore.

Su ogni testa, le valvole sono disposte a V di 41° e portano all'estremità superiore un bicchierino sul quale a sede una pastiglia.

Per consentire la realizzazione dei giuochi prescritti, le pastiglie vengono fornite con spessori variabili da 3,25 a 4,60 mm con intervallo di mm 0,05.

Non è consentita la diminuzione dello spessore delle pastiglie con rettifica, poichè le due superfici sono indurite con speciale procedimento.

The valve gear features overhead valves operated by four camshafts. The shafts are driven by one toothed belt via the crankshaft.

In each head, the valves are arranged in a 41° V and, at the top end of each valve, there is a bucket on which a shim rests. To obtain the specified clearances, the shims are supplied in thicknesses ranging from 3.25 to 4.60mm, in 0.05mm stages. Reducing the width of the shims by grinding is not permitted as both faces are hardened by a special process.

La distribution est à soupapes en tête, commandées par quatre arbres à cames.

Les arbres sont commandés par une courroie crantée, actionnées par le vilebrequin.

Sur chaque culasse, les clapets sont disposés en V de 41° et à leur extrémités supérieures ils portent une coupelle sur laquelle se trouve une pastille. Afin de permettre la réalisation des jeux prescrits, les pastilles sont fournies en épaisseur variables de 3,25 à 4,60 mm par intervalles de 0,05 mm.

Il ne faut pas, diminuer par rectification l'épaisseur des pastilles, étant donné que leurs deux faces ont été durcies par procédé spécial.

Obengesteuerter Nockenwellenantrieb mit 4 Nockenwellen. Die Wellen werden durch 1 Zahnriemen über die Kurbelwelle angetrieben.

An jedem Zylinderkopf sind die Ventile V-förmig in einem Winkel von 41° angeordnet und tragen am oberen Ende einen Stößel, auf dem Platz für eine Beilage ist. Um die vorgeschriebenen Ventilspiele herzustellen, werden die Beilagen in unterschiedlichen Stärken von 3,25 bis 4,60 mm, um jeweils 0,05 mm ansteigend, geliefert.

Die Verringerung der Stärke der Beilagen durch Abschleifen ist nicht zulässig, weil die 2 Oberflächen durch ein spezielles Verfahren gehärtet worden sind.

GIUOCO VALVOLE

Il giuoco tra valvole e alberi a cammes a motore freddo deve essere:

- **Aspirazione:**
mm 0,20 ÷ 0,25

- **Scarico:**
mm 0,35 ÷ 0,40

DATI DI FASATURA

Aspirazione:
inizio prima del P.M.S. 13°

fine dopo il P.M.I. 51°

VALVE CLEARANCE

The clearance between valves and camshafts must be as follows, when the engine is cold:

- **Inlet:**
0.20 ÷ 0.25mm

- **Exhaust:**
0.35 ÷ 0.40mm

TIMING DATA

Inlet:
starts 13° before TDC

ends 51° after BDC

JEU POUSSOIRS

Le jeu entre les poussoirs et arbres à cames, moteur froid, doit être:

- **Admission:**
mm 0,20 ÷ 0,25

- **Echappement:**
mm 0,35 ÷ 0,40

DONNÉES POUR LE CALAGE DE LA DISTRIBUTION

Admission:
commencement avant le point mort haut 13°
fin après le point mort bas 51°

VENTILSPIEL

Das Spiel zwischen Ventilen und Nockenwellen soll bei kaltem Motor folgende Werte aufweisen:

- **Einlaß:**
mm 0,20 ÷ 0,25

- **Auslaß:**
mm 0,35 ÷ 0,40

EINSTELLDATEN

Einlaß:
Beginn vor dem OT 13°

Ende nach dem UT 51°

Scarico:

inizio prima del P.M.I. 54°

fine dopo il P.M.S. 10°

Gioco tra punterie ed eccentrici per messa in fase:

- aspirazione e scarico mm **0,50**

Exhaust:

starts 54° before BDC

ends 10° after TDC

Clearance between tappets and cams for timing:

- inlet and exhaust: **0.50** mm

Echappement

commencement avant le point mort bas 54°

fin après le point haut 10°

Jeu entre les poussoirs-soupapes et les cames pour le calage

- admission et echappement mm **0,50**

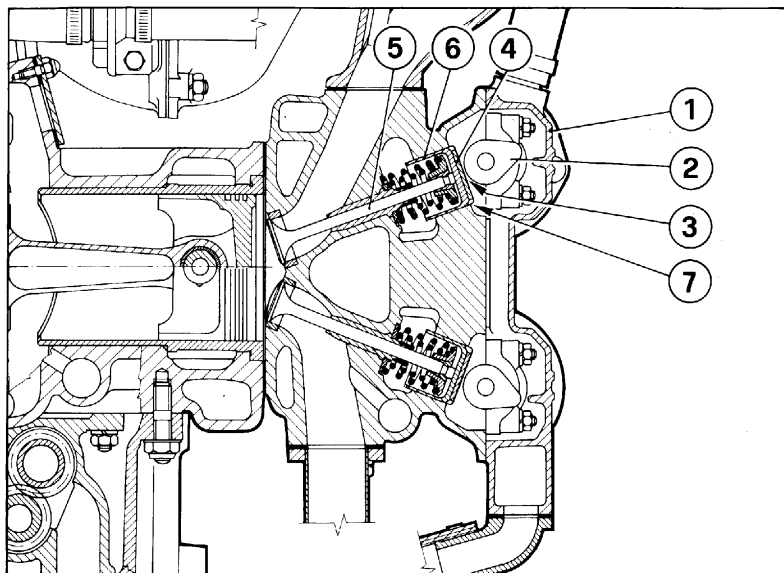
Auslaß:

Beginn vor dem UT 54°

Ende nach dem OT 10°

Spiel zwischen Ventilstößeln und Nocken für die Einstellung:

- Einlaß und Auslaß mm **0,50**


Fig. 4 - Controllo gioco punteria

- 1 - Coperchio alberi distribuzione;
- 2 - Albero distribuzione;
- 3 - Giuoco fra albero distribuzione e punteria;
- 4 - Piattello per registro giuoco;
- 5 - Valvola;
- 6 - Punteria comando valvola;
- 7 - Intaglio sulla punteria per l'estrazione del piattello.

Fig. 4 - Réglage du jeu des soupapes

- 1 - Carter arbre distribution;
- 2 - Arbre distribution;
- 3 - Jeu entre poussoirs et came;
- 4 - Pastille réglage jeu;
- 5 - Soupape;
- 6 - Poussoir;
- 7 - Gravure pour enlever la pastille.

Fig. 4 - Adjusting valve clearance

- 1 - Camshaft cover;
- 2 - Camshaft;
- 3 - Clearance between tappet and cam;
- 4 - Clearance adjustment shim;
- 5 - Valve;
- 6 - Tappet;
- 7 - Tappet slot permitting clearance adjustment shim removal.

Abb. 4 - Einstellung des Ventilspiels

- 1 - Nockenwellendeckel;
- 2 - Nockenwelle;
- 3 - Spiel zwischen Nockenwelle und Ventilstößel;
- 4 - Beilage zur Spieleinstellung;
- 5 - Ventil;
- 6 - Ventilstößel;
- 7 - Kerbe am Ventilstößel für die Entfernung der Beilage.

**TENSIONE CINGHIE DENTATE
COMANDO DISTRIBUZIONE**
**CAMSHAFT DRIVE TOOTHED
BELT TENSION**
**TENSION DES COURROIES
CRANTEES COMMANDE DISTRI-
BUTION**
**SPANNUNG DER ZAHNRIEMEN
DES NOCKENWELLENAN-
TRIEBS**

In normali condizioni di funzionamento non è necessario eseguire alcuna registrazione di tensione.

In normal operating conditions, it is not necessary to make any adjustment to tension.

Aucun réglage de tension n'est nécessaire en cas de fonctionnement normal.

Im normalen Betriebszustand ist es nicht erforderlich, eine Einstellung der Spannung vorzunehmen.

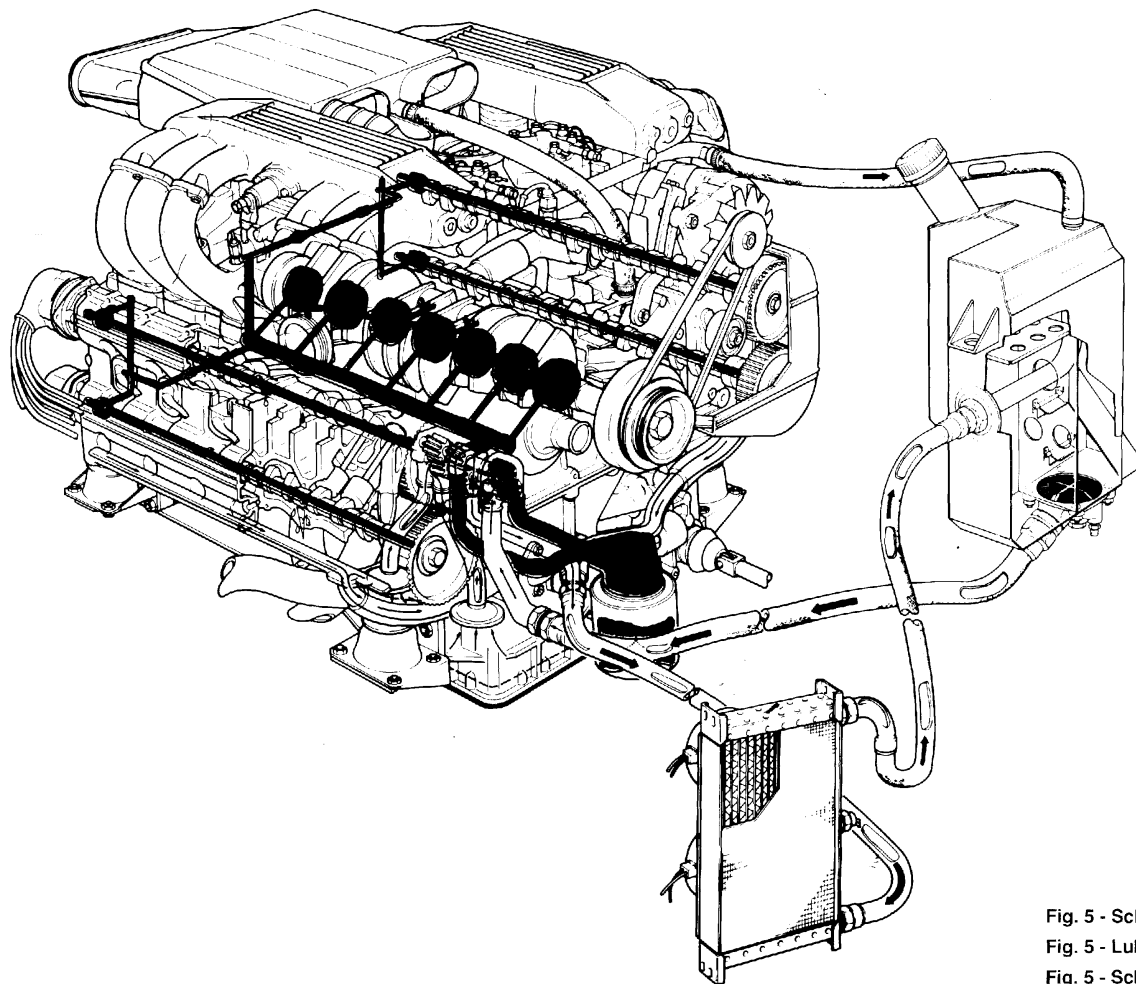


Fig. 5 - Schema impianto lubrificazione

Fig. 5 - Lubrication system layout

Fig. 5 - Schéma du circuit de lubrification

Abb. 5 - Schema der Schmieranlage

La lubrificazione è del tipo con coppa a secco e pompe ad ingranaggi. Il motore è dotato di 2 pompe le quali aspirano l'olio dalla coppa e lo inviano, attraverso un radiatore per il raffreddamento al serbatoio di recupero fissato al telaio.

Livello olio

Il livello olio deve essere controllato ogni 1000 Km di percorso con l'apposita asta posta sul tappo del bocchettone di riempimento; deve essere sempre compreso tra i limiti "Min" e "Max" incisi sull'asta di controllo.

Per eseguire l'operazione di controllo livello far marciare il motore al minimo per alcuni minuti (temp. olio >70° C), quindi controllare il livello immediatamente dopo l'arresto.

Pressione e temperatura olio

La spia rossa esistente nel manometro olio (Fig.1 Sez.H), si accende al-
lorquando con motore fermo si porta la chiave di accensione in posizione II (marcia), o quando con motore in moto non esiste pressione olio. In marcia normale deve risultare sempre spenta.

In condizioni **normali** di funzionamento la pressione dell'olio deve essere compresa tra 5 e 6 bar con il motore funzionante a 6000 giri/1' e la temperatura olio a 100° C.

Lubrification is of the dry sump and gear pump type. The engine is equipped with two more pumps which suck the oil from the sump then, through a cooling radiator, send it to the oil tank on the chassis.

Oil level

The oil level must be checked every 600 mls. by means of the dipstick on the filler cap; the level must always be between the "min" and "max" limits marked on the dipstick.

To check the oil level, run the engine at tickover for several minutes (oil temperature greater than 70°C) and then check the level a immediately after stopping the engine.

Oil temperature and pressure

The red indicator lamp in the oil pressure gauge (Fig. 1, section H) lights up, whenever the ignition key is turned to position II (on) with the engine at rest or when there is no oil pressure when the engine is turning over. In normal motoring, it should always be off.

In **normal** operating conditions, oil pressure must be between 5 and 6 bar with the engine operating at 6000 rpm and oil temperature at 212°F (100°C).

La lubrification est du type à carter sec et pompe à engrenages. Le moteur est équipé de deux autres pompes qui aspirent l'huile du carter et l'envoient, à travers un radiateur de refroidissement, au réservoir de récupération fixé au châssis.

Niveau d'huile

Le niveau d'huile doit être contrôlé tous les 1000 km. Le contrôle est réalisé à l'aide de la jauge; le niveau doit se situer entre les 2 repères "Min" et "Max" marqués sur la jauge.

Pour réaliser le contrôle du niveau, mettre en marche le moteur pendant quelques minutes jusqu'à ce que la température d'huile soit > 70 degré C; puis arrêter le moteur et tout de suite, contrôler le niveau.

Pression et température d'huile

Le témoin rouge situé dans le manomètre d'huile (Fig. 1, par.H), s'allume lors de la mise sous tension du circuit, c'est-à-dire lorsque l'on met la clé de contact sur la position II (Marche) ou lorsque, moteur en marche, il n'y a pas de pression d'huile. En fonctionnement normal le témoin doit toujours être éteint.

En fonctionnement **normal**, la pression de l'huile doit être comprise entre 5 et 6 bar à un régime moteur de 6000 tr/mn et la température de l'huile à 100 degré C.

Die Schmierung ist eine Trockensumpfschmierung mit Zahnradpumpen. Der Motor ist außerdem mit zwei weiteren Pumpen ausgerüstet, die das Öl vom Sumpf ansaugen und über einen Kühler zum Leckölbehälter am Fahrgestell befördern.

Ölstand

Der Ölstand muß alle 1000 km. mit dem Ölmeßstab im Deckel des Einfüllstutzens kontrolliert werden; er muß immer zwischen den Markierungen "min" und "max" auf dem Meßstab liegen.

Zur Kontrolle des Ölstands den Motor einige Minuten im Leerlauf drehen lassen (Öltemp. > 70 °C) und dann, einige Augenblicke nach Ausschalten des Motors, den Ölstand kontrollieren.

Öldruck und -temperatur

Die im Ölmanometer befindliche rote Kontrolleuchte (Abb. 1, Abschnitt H) leuchtet auf, wenn der Zündschlüssel bei abgestelltem Motor in Position II (Fahrt) gedreht wird, oder bei laufendem Motor kein Öldruck vorhanden ist. Bei normaler Fahrt ist die Leuchte immer erloschen.

Unter **normalen** Betriebsverhältnissen muß der Öldruck zwischen 5 und 6 bar bei mit 6000 min⁻¹ laufendem Motor und einer Öltemperatur von 100 °C liegen.

Un valore di pressione inferiore a 4,5 bar con motore caldo e al minimo è da ritenersi normale.

Nel caso l'indice del termometro salga oltre 130° C è necessario ridurre immediatamente il regime di rotazione del motore; se tale segnalazione persiste far verificare l'impianto da un Servizio Ferrari.

Pressure below 4.5 bar is normal when the engine is warm and ticking over.

If the temperature gauge needle goes beyond 266°F (130°C), engine speed must be reduced immediately; if this indication continues, have the system checked by a Ferrari Agent.

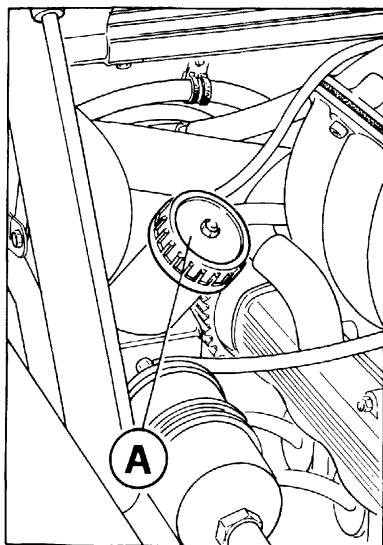
Moteur chaud, au ralenti, une pression d'huile inférieure à 4,5 bar peut être considérée comme normale.

Si la température de l'huile monte au dessus de 130° degrés C, vous devez réduire immédiatement le régime du moteur ; si cela persiste, faire vérifier le circuit de lubrification par les services Ferrari.

Ein Druck unter 4,5 bar bei warmem Motor im Leerlauf ist normal.

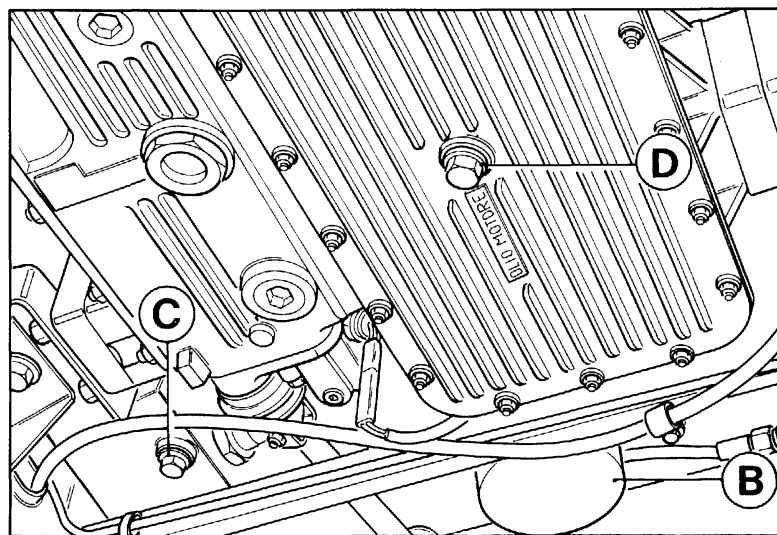
Wenn die Thermometeranzeige 130°C überschreitet, muß die Drehzahl des Motors sofort reduziert werden. Wenn diese Anzeige fortbesteht, die Anlage von einer Ferrari-Vertragswerkstatt überprüfen lassen.

Sostituzione olio e filtro



Per sostituire l'olio scaricarlo completamente con motore caldo (60 ÷ 70° C), togliendo i tappi **C** dal serbatoio e **D** dalla coppa (fig. 6).

Changing oil and filter



To change the oil, drain it all with the engine warm (60 ÷ 70°C), by removing plug **C** from the tank and plug **D** from the sump (Fig.6).

Remplacement huile et filtre

Öl- und Filterwechsel

Fig. 6 - Organi della lubrificazione

A - Tappo carico olio con asta livello; **B** - Filtro olio; **C** - Tappo scarico del serbatoio; **D** - Tappo scarico olio dalla coppa.

Fig. 6 - Components of the lubrication

A - Oil filter plug with dipstick; **B** - Oil filter; **C** - Oil drain plug from the reservoir; **D** - Oil drain plug from the sump.

Fig. 6 - Organes de lubrification

A - Tubulure de remplissage huile moteur avec jauge de niveau; **B** - Filtre d'huile; **C** - Bouchon de vidange huile réservoir; **D** - Bouchon de vidange huile du carter.

Abb.6 - Organe der Schmierung

A - Öleinfüllstutzen mit Peilstab; **B** - Ölfilter; **C** - Ölablaßschraube des Behälters; **D** - Ölablaßschrauben der Ölwanne.

Zum Ölwechsel das Öl vollständig bei warmem Motor (60 ÷ 70 °C) ablassen, wobei der Verschuß **C** vom Ölbehälter und der Verschuß **D** von der Ölwanne (Abb.6) abzunehmen sind.

Controllare che dopo la sostituzione del filtro non vi siano perdite.

La sostituzione dell'olio e del filtro deve avvenire agli intervalli riportati nel piano di manutenzione (vedere pag. **N5**).

Si raccomanda l'uso esclusivo di filtri olio e di lubrificanti approvati dalla Ferrari.

Check that there are no leaks after the filter has been changed.

The oil and filter must be changed at the intervals given in the maintenance schedule (see page; **N5**).

It is recommended that only oil filters and lubricants approved by Ferrari are used.

Contrôler qu'après remplacement du filtre, il n'y a aucune fuite.

Les remplacements de l'huile et du filtre doivent être réalisés à intervalles réguliers, selon les prescriptions du programme d'entretien (voir page **N5**).

On recommande l'utilisation exclusive des filtres et lubrifiants approuvés par Ferrari.

Kontrollieren, daß nach dem Filterwechsel keine Ölverluste auftreten.

Der Öl- und Filterwechsel soll gemäß den Intervallen im Wartungsplan durchgeführt werden (s. Seite: **N5**).

Es wird empfohlen, nur von Ferrari empfohlene Ölfilter zu verwenden.

**DISPOSITIVO DI RICIRCO-
LAZIONE GAS E VAPORI DI
OLIO**

**CRANKCASE EMISSION CON-
TROL SYSTEM**

**DISPOSITIF DE RECYCLAGE DES
GAZ DU CARTER**

**KURBELGEHÄUSE - ENTLÜF-
TUNG**

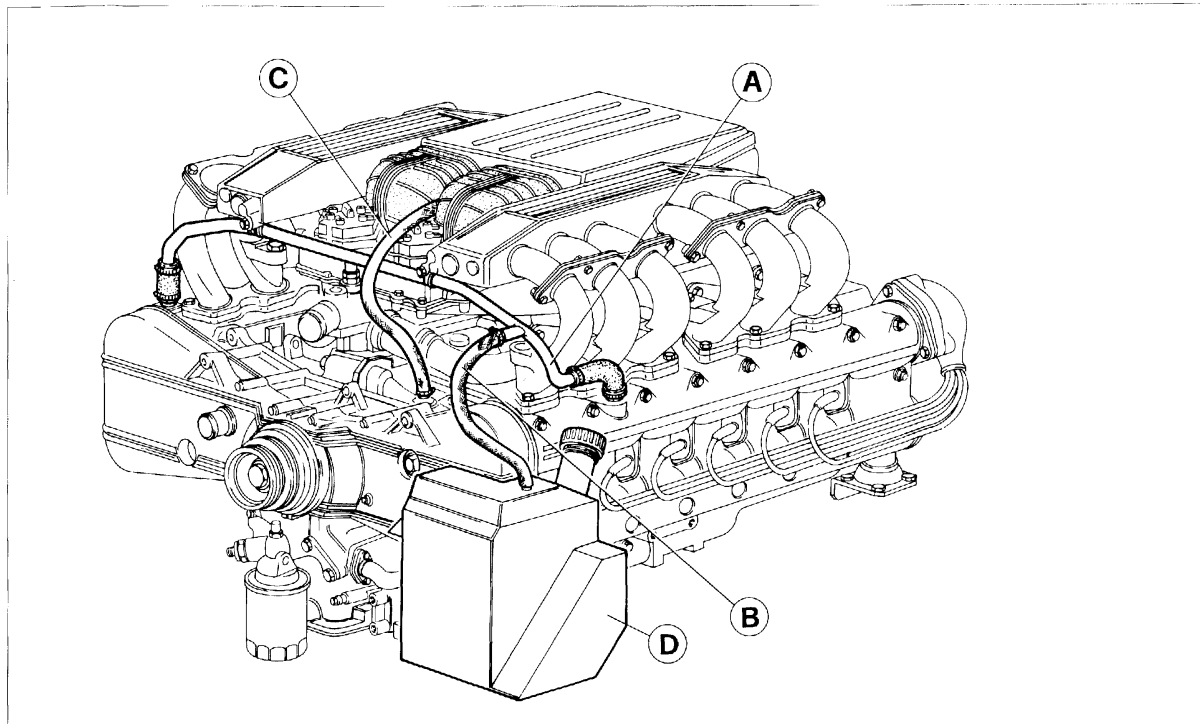


Fig. 7 - Dispositivo riciclo gas e vapori

A - Tubo uscita vapori dalle teste; **B** - Tubo raccolta vapori al serbatoio; **C** - Tubo mandata vapori alla prese aria.; **D** - Serbatoio olio.

Fig. 7 - Crankcase emission controlsystem

A - Blow-by outlet from cyl. heads; **B** - Delivery hose to oil tank; **C** - Breather pipe to air cleaners; **D** - Oil tank.

Fig. 7 - Dispositif de recyclage des gaz du carter

A - Tuyau sortie vapeurs des culasses; **B** - Tuyau collecteur vapeurs au réservoir; **C** - Tuyau vapeurs d'huile aux prises d'air; **D** - Réservoir d'huile.

Abb. 7 - Kurbelgehäuse - entlüftung

A - Austrittrohr Zylinderkopfpämpfe; **B** - Dampfschlauch; **C** - Dampfschlauch zur Luftansaugöffnung; **D** - Ölbehälter.

Il dispositivo di circolazione dei gas e vapori olio è a circuito chiuso. I vapori di olio e i gas provenienti dalle teste passano al serbatoio nel quale vengono condensati mentre i gas provenienti dal basamento vengono aspirati dal motore attraverso la presa aria ed i misuratori d'aria.

Evaporative emission control system closed type circuit. The gas and oil vapors coming from the engine heads are conveyed to the oil tank where they condense. Instead the gas coming from the crankcase are sucked by the engine through the air intake and the flow sensor plates.

Le dispositif de recyclage des gaz et vapeurs de l'huile est du type à circuit fermé. Les vapeurs de l'huile et les gaz provenant des culasses passent au réservoir de l'huile où l'huile ils sont condensés. Les gaz provenant du carter de vilebrequin sont aspirés par le moteur à travers la prise d'air et les doseurs.

Die Kurbelgehäuse - entlüftung arbeitet im geschlossenen Kreis. Die von den Zylinderköpfen austretenden Öl- und Gasdämpfe werden in den Behälter gefördert und kondensieren dort. Die vom Gehäuse stammenden Gase werden über die Luftansaugöffnung und die Luftregler vom Motor angesaugt.

RAFFREDDAMENTO

Il raffreddamento del motore viene realizzato in circuito pressurizzato (0,9 Kg/cm²) mediante circolazione di miscela antifreeze. La massima temperatura tollerata è di 115°C.

Nota : Nel caso l'indice del termometro salga oltre 115°C è necessario ridurre immediatamente il regime di rotazione del motore; se tale temperatura persiste far verificare l'impianto presso il più vicino Servizio Ferrari.

La circolazione del liquido raffreddamento è attivata da una pompa centrifuga comandata dall'albero motore tramite una catena.

Il gruppo termostati e tubi di ritorno dai radiatori sono provvisti di una vite di spurgo per lo sfogo dell'aria dal circuito di raffreddamento allorquando si fa il riempimento o si hanno problemi di cattiva circolazione.

Radiatori

Il radiatore sinistro porta nella parte inferiore un termocontatto (4) per l'inserimento automatico degli elettroventilatori quando la temperatura del liquido di raffreddamento raggiunge 85 ± 2°C e per il disinserimento quando essa scende a 76 ± 2°C. Le valvole del termostato 2 incominciano ad aprirsi quando la temperatura della miscela raggiunge 80 ÷ 85°C.

COOLING

Engine cooling is by means of a pressurised circuit (0,9 kg/cm²) using a circulating antifreeze mixture. Maximum permissible temperature is 239 ± 3° F (115°C).

Note: If the temperature gauge needle goes beyond 239 ± 3° F (115°C), reduce engine speed immediately; if this temperature continues, have the system checked by the nearest Ferrari Agent.

Circulation of the coolant is activated by a centrifugal pump driven by the crankshaft through a chain.

Thermostat housing and both return pipes from radiators are equipped with a bleed valve for use when filling the cooling system or when bad circulation problems arise.

Radiators

In the lower part of the left radiator there is fitted a temperature sensitive switch (4) for automatically switches on the electric fans when the coolant temperature reaches 185 ± 3°F (85 ± 2°C) and switches them off when this falls to 169 ± 3°F (76 ± 2 °C). The thermostatic valves 2 begin to open when the mixture temperature reaches 176 ÷ 185°F (80 ÷ 85°C).

REFROIDISSEMENT

Le refroidissement du moteur est réalisé par la circulation sous pression (0,9 kg/cm²) d'un mélange anti-gel. La température maximum tolérée est de 115 degré C.

Nota : Si la température monte au-dessus de 115 degré C, vous devez réduire immédiatement le régime du moteur ; si cela persiste, faire vérifier le circuit par les Services Ferrari les plus proches.

La circulation du liquide de refroidissement est par une pompe centrifuge commandée par le vilebrequin au moyen d'une chaîne.

Le groupe des thermostats et les tuyaux de retour des radiateurs sont pourvus d'une vis pour la purge du circuit de refroidissement lors du remplissage ou en cas de mauvaise circulation.

Radiateurs

Le radiateur gauche comporte dans sa partie inférieure un thermocontact (4) qui enclenche automatiquement des ventilateurs électriques lorsque la température du liquide de refroidissement atteint 85 ± 2°C et les coupe lorsqu'elle descend à 76 ± 2°C. Les clapets du thermostat 2 commencent à s'ouvrir lorsque la température de la solution atteint 80 ÷ 85°C.

KÜHLUNG

Die Motorkühlung ist als Druckkreis (0,9 kg/cm²) ausgelegt und arbeitet mit einem umlaufendem Frostschutzgemisch. Die zulässige Höchsttemperatur beträgt 115°C.

Bemerkung: Wenn die Temperaturanzeige 115°C überschreitet, muß die Motordrehzahl sofort drosseln. Wenn diese Temperatur fortbesteht, ist die Anlage in der nächstgelegenen Ferrari-Vertragswerkstatt einer Kontrolle zu unterziehen.

Die Zirkulation des Kühlwasserkreislaufes besorgt eine vom Motor über eine Kette angetriebene Zentrifugalpumpe.

Der Thermostat-Ventilkörper und die Rücklaufleitungen von den Kühlern sind mit einer Schraube zur Entlüftung des Kühlkreises beim Nachfüllen bzw. behinderten Kühlmittelumlauf versehen.

Kühler

Der am linken Kühler unten angeordnete Thermokontakt (4) zur automatischen Betätigung des Elektroventilators schaltet diesen ein, wenn das Kühlmittel eine Temperatur von 85 ± 2°C erreicht hat und schaltet ihn wieder aus, sobald die Kühlmitteltemperatur unter 76 ± 2°C sinkt. Die Öffnung der Thermostatventile 2 setzt ein, sobald die Kühlmitteltemperatur den Bereich 80 ÷ 85 °C erreicht.

Serbatoio di espansione

Compensa le variazioni di volume e di pressione della miscela dovute al riscaldamento del motore; esso porta superiormente un bocchettone con tappo munito di valvola tarata a 0,9 bar.

Expansion tank

This compensates for the variations in volume and pressure of the mixture as the engine heats up; on the top there is a filler with a plug incorporating a valve set to 0.9 bar.

Reservoir d'expansion

Permet de compenser les variations de volume et de pression du liquide de refroidissement provoquées par l'échauffement du moteur. Le réservoir comporte en sa partie supérieure un bouchon équipé d'un clapet de surpression taré à 0,9 bar.

Dehnungsbehälter

Kompensiert die Volumen- und Druckschwankungen des Gemisches durch die Motorerwärmung. Er weist oben einen Stutzen mit auf 0,9 bar eingestelltem Ventilverschluß auf.

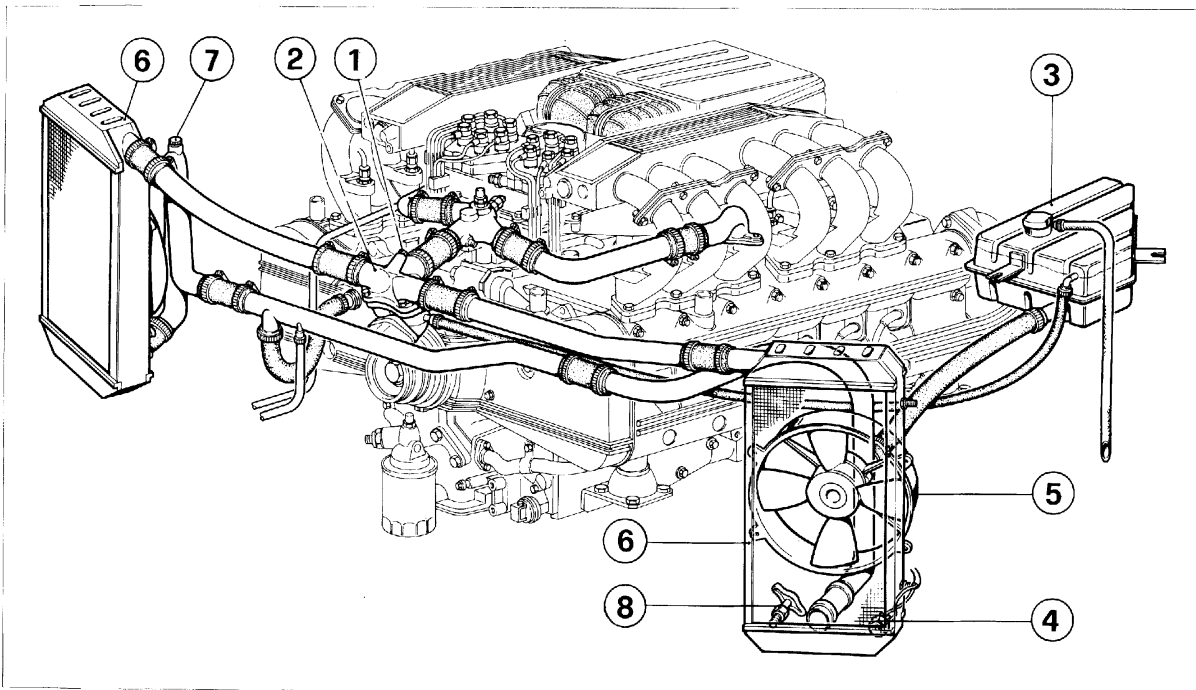


Fig. 8 - Schema impianto di raffreddamento

1 - Vite spurgo aria; 2 - Corpo valvola termostatica; 3 - Serbatoio di espansione; 4 - Termocontacto per azionamento ventole; 5 - Elettroventilatore; 6 - Radiatore; 7 - Vite spurgo aria; 8 - Rubinetto scarico acqua.

Fig. 8 - Layout of cooling system

1 - Air bleed screw; 2 - Thermostat body; 3 - Expansion tank; 4 - Thermal contact for operating fans; 5 - Electric fans; 6 - Radiator; 7 - Air bleed screw; 8 - Water drain plug.

Fig. 8 - Schema circuit de refroidissement

1 - Vis de purge; 2 - Corps du thermostat; 3 - Réservoir d'expansion; 4 - Thermocontact commande ventilateur; 5 - Ventilateur électrique; 6 - Radiateur; 7 - Vis de purge; 8 - Robinet de vidange d'eau.

Fig. 8 - Schema der Kühlanlage

1 - Entlüftungsschraube; 2 - Thermostatventilgehäuse; 3 - Dehnungsbehälter; 4 - Thermocontact für die Lüftereinschaltung; 5 - Elektrogebläse; 6 - Kühler; 7 - Entlüftungsschraube; 8 - Wasserablaßventil.

Riempimento del circuito

Per il riempimento del circuito (da eseguire a motore freddo) procedere nel seguente modo:

Filling the system

Fill the system (with the engine cold) as follows:

Remplissage du circuit

Pour remplir le circuit (à réaliser moteur froid) procéder de la façon suivante :

Befüllen des Kreislaufs

Für die Befüllung des Kreislaufs (bei kaltem Motor durchzuführen) ist wie folgt vorzugehen:

- immettere il liquido raffreddamento attraverso il vaso di espansione fino al completo riempimento dello stesso;

- azionare l'impianto di climatizzazione selezionando la temperatura massima; scaldare il motore fino a quando la valvola termostatica non apre il passaggio attraverso il radiatore;

- aggiungere di nuovo liquido per ripristinare il livello nel vaso di espansione, effettuare lo spurgo, rabboccare se necessario, quindi chiudere il bocchettone con l'apposito tappo.

Controllare saltuariamente il livello del liquido nel serbatoio, **esclusivamente a motore freddo**; il livello non deve scendere al disotto di 6 ÷ 8 cm dal piano del bocchettone immissione liquido.

Avvertenza: non togliere il tappo dal serbatoio di espansione con motore caldo.

Nota: se si rendessero necessari più rabbocchi dopo percorrenze limitate far verificare l'impianto da un Servizio Ferrari.

Valvola termostatica

E' posta sul corpo pompa acqua e incomincia ad aprirsi quando la temperatura della miscela raggiunge 82° C

- pour the coolant in via the expansion tank until this is completely full;

- turn on the air conditioning to max. temperature; warm the engine until the thermostat allows the coolant through the radiator;

- add more coolant to top up the level in the expansion tank, bleed the system, top up if necessary and then close the filler with the cap provided.

Check the level of the coolant in the tank at intervals, **only when the engine is cold**; the level must not fall below 6 ÷ 8 cm from the level of the coolant filler.

Warning: Do not remove the expansion tank cap when the engine is hot.

Note: If it is necessary to keep topping up after covering short distances, have the system checked by a Ferrari Agent.

Thermostat

This is located on the water pump body and starts opening when the mixture temperature reaches 180° F (82°C).

- remplir de liquide le circuit de refroidissement par le réservoir d'expansion jusqu'à ce qu'il soit totalement plein;

- actionner le système de climatisation et sélectionner température max. faire chauffer le moteur jusqu'à ce que le thermostat ouvre le passage vers le radiateur.

- refaire le niveau du réservoir d'expansion puis le fermer à l'aide de son bouchon.

Contrôler régulièrement le niveau du liquide dans le réservoir ; **exclusivement moteur froid** ; le niveau ne doit pas descendre à plus de 6 ÷ 8 cm au-dessous du plan de l'orifice de remplissage du réservoir.

Attention : ne jamais enlever le bouchon du réservoir d'expansion lorsque le moteur est chaud.

Nota : s'il s'avère nécessaire de rajouter régulièrement du liquide de refroidissement sur de petits parcours, faire vérifier le circuit par les services Ferrari.

Thermostat

Il est situé sur le corps de la pompe à eau et il commence à s'ouvrir lorsque la température du mélange atteint 82° C.

- die Kühlfüssigkeit durch das Dehnungsgefäß einfüllen, bis dieses vollständig gefüllt ist;

- Heizung einschalten den Motor erwärmen, bis das Thermostatventil den Durchgang durch den Kühler nicht mehr öffnet;

- erneut Kühlfüssigkeit hinzugeben, um den Flüssigkeitsstand im Dehnungsgefäß aufzufüllen und dann den Stutzen mit dem Verschluß verschließen.

Den Flüssigkeitsstand im Behälter, **ausschließlich bei kaltem Motor**, in unregelmäßigen Abständen kontrollieren. Der Flüssigkeitsstand darf nicht unter 6 ÷ 8 cm über der Ebene des Flüssigkeitseinfüllstutzens liegen.

Hinweise: Den Deckel vom Dehnungsbehälter nicht bei warmem Motor abnehmen.

Bemerkung: Wenn nach einer begrenzten Fahrstrecke mehrmals nachgefüllt werden muß, muß die Anlage in einer Ferrari-Vertragswerkstatt überprüft werden.

Thermostatventil

Es ist am Wasserpumpengehäuse angeordnet und beginnt sich zu öffnen, wenn die Temperatur des Gemisches 82 °C erreicht.

N.B.: Non è possibile eliminare la valvola termostatica in quanto la circolazione del liquido di raffreddamento avverrebbe prevalentemente attraverso il by-pass escludendo il radiatore.

Ogni anno far sostituire la miscela refrigerante presso una stazione di Servizio Ferrari.

N.B.: It is not possible to cut out the thermostat as the coolant would circulate predominantly through the by-pass excluding the radiator.

Every year have the coolant mixture changed at a Ferrari Service Station.

N.B.: On ne peut éliminer le thermostat étant donné que dans ce cas, la circulation du liquide de refroidissement se ferait au-travers du by-pass excluant le radiateur.

Une fois par an faire remplacer le mélange réfrigérant par une Station-Service Ferrari.

P.S.: Es ist nicht möglich, das Thermostatventil auszuschalten, weil der Kühlflüssigkeitskreisg überwiegend durch den Bypass erfolgen würde, unter Umgehung des Kühlers.

Das Kühlgemisch einmal jährlich in einer Ferrari-Werkstatt austauschen.

CINGHIE COMANDO ALTERNATORE E COMPRESSORE ARIA CONDIZIONATA

ALTERNATOR AND AIR CONDITIONING COMPRESSOR DRIVE BELTS

COURROIES COMMANDE ALTERNATEUR ET COMPRESSEUR AIR CONDITIONNE

ANTRIEBSRIEMEN LICHTMASCHINE UND KOMPRESSOR KLIMAAANLAGE

Controllo tensione e sostituzione

Checking tension and changing

Contrôle tension et remplacement

Spannungskontrolle und Austausch

Nota: La tensione delle cinghie è da verificare a motore freddo.

Note: The tension of the belts is to be checked with the engine cold.

Note : La tension de la courroie doit être contrôlée moteur à froid.

Bemerkung: Die Spannung der Riemen muß bei kaltem Motor überprüft werden.

Cinghia comando alternatore

A cinghia nuova il carico di tensione deve essere 45 ÷ 50 Kg.

In occasione dei controlli manutentivi, la tensione non dovrà risultare inferiore a 30 Kg.

Per registrare la tensione della cinghia occorre allentare i dadi **A** e **B** che bloccano il supporto del tenditore, avvitarlo o svitarlo la vite di registro **C** fino ad ottenere la tensione richiesta, quindi bloccare nuovamente i dadi **A** e **B**.

Alternator drive belt

With a new belt, the tension load must be 45 ÷ 50 Kg.

At maintenance checks, tension must not be below 30 Kg.

To adjust the belt tension, loosen nuts **A** and **B** that lock the tensioner support, screw or unscrew adjustment screw **C**, until the required tension is reached, then relock nuts **A** and **B**.

Courroie commande alternateur

Lorsque la courroie est neuve, sa tension doit être de 45 ÷ 50 Kg.

A l'occasion des contrôles périodiques d'entretien la tension ne devra pas être inférieure à 30 Kg.

Pour régler la tension de la courroie, il faut desserrer les écrous **A** et **B** qui bloquent le support du tendeur, visser ou dévisser la vis de réglage **C** jusqu'à ce que l'on obtienne la tension demandée, puis bloquer à nouveau les écrous **A** et **B**.

Antriebsriemen Lichtmaschine

Der neue Riemen soll eine Spannung von 45 ÷ 50 kg. aufweisen.

Bei den Inspektionen darf die Spannung nicht unter 30 kg. liegen.

Um die Keilriemenspannung zu verstellen, Muttern **A** und **B** auf dem Regelarm lockern und die Regelschraube **C** je nach gewünschter Spannung fest- oder losdrehen; anschließend Muttern **A** und **B** wieder anziehen.

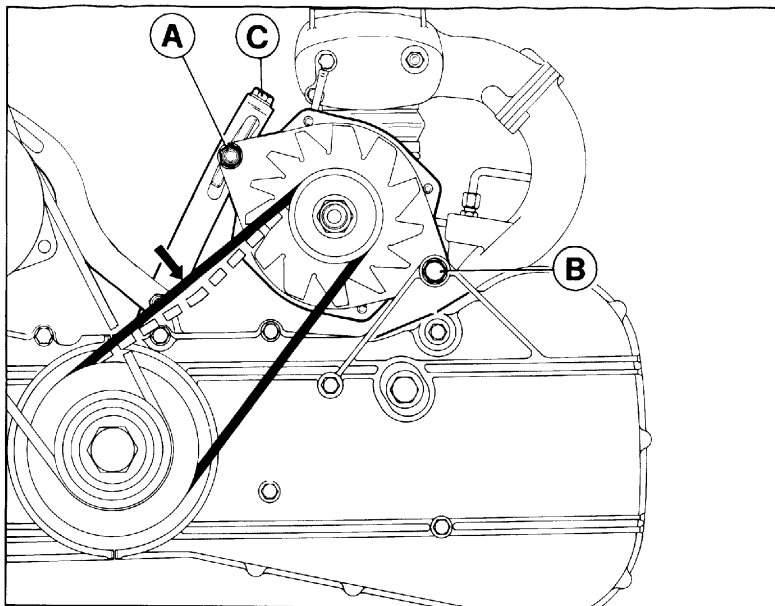


Fig. 9 - Tensione cinghia alternatore
 Fig. 9 - Alternator belt tension
 Fig. 9 - Tension des courroie alternateur
 Abb. 9 - Riemenspannung Lichtmaschine

Cinghia comando compressore aria condizionata

A cinghia nuova il carico di tensione deve essere 35 ÷ 40 Kg.

In occasione dei controlli manutentivi, la tensione non dovrà risultare inferiore a 30 ÷ 35 Kg.

Per registrare la tensione della cinghia occorre allentare i dadi **A** e **B** che bloccano il supporto del tenditore, avvitare o svitare la vite di registro **C** fino ad ottenere la tensione richiesta, quindi bloccare nuovamente i dadi **A** e **B**.

Air conditioning compressor drive belt

With a new belt the tension load must be 35 ÷ 40 kg.

At maintenance checks the tension must not be below 30 ÷ 35 kg.

To adjust belt tension, loosen nuts **A** and **B** that lock the tensioner support. Screw or unscrew adjustment screw **C** until required tension is reached, then relock the nut **A** and **B**.

Courroie commande compresseur conditionnement d'air

Lorsque la courroie est neuve, sa tension doit être de 35 ÷ 40 kg.

A l'occasion des contrôles périodiques d'entretien la tension ne devra pas être inférieure à 30 ÷ 35 kg.

Pour régler la tension de la courroie, il faut desserrer les écrous **A** et **B** qui bloquent le support du tendeur, visser ou dévisser la vis de réglage **C** jusqu'à l'obtention de la tension voulue, puis bloquer à nouveau les écrous **A** et **B**.

Antriebsriemen Kompressor Klimaanlage

Der neue Riemen soll eine Spannung von 35 ÷ 40 kg aufweisen. Bei den Wartungskontrollen soll die Spannung nicht unter 30 ÷ 35 kg liegen.

Um die Keilriemenspannung nachzustellen, Muttern **A** und **B** der Spannerplatte lockern und die Regelschraube **C** bis zur gewünschten Spannung an- bzw. abschrauben; anschließend Muttern **A** und **B** wie der festziehen.

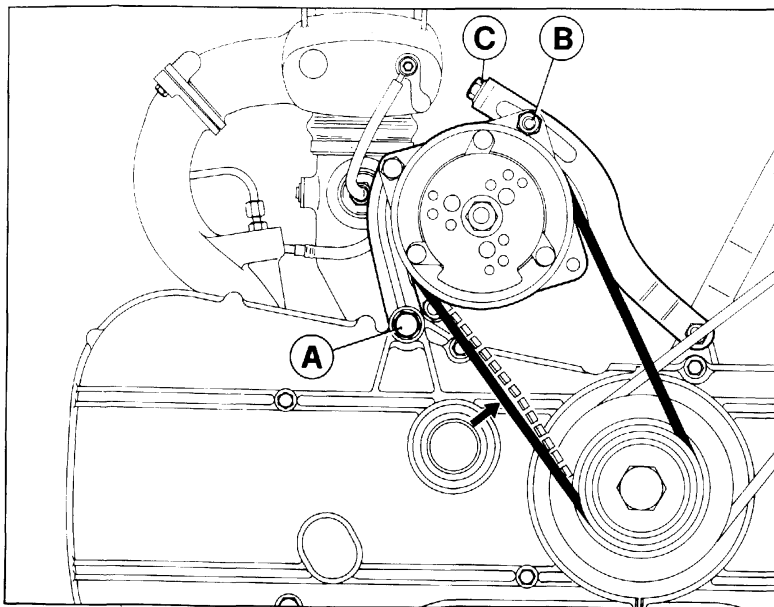


Fig. 10 - Tensione cinghia compressore aria condizionata

Fig. 10 - Air conditioner compressor belt tension

Fig. 10 - Tension des courroie compresseur air conditionné

Abb. 10 - Riemenspannung Klimaanlage Kompressor

Nota

Durante queste operazioni e più saltuariamente verificare visivamente le condizioni delle cinghie.

Non eccedere nella tensione delle cinghie onde non provocare sollecitazioni anormali sui cuscinetti degli alternatori e del compressore.

Note

During this operation and at intervals, check belts conditions.

Be careful not to over tighten the belts to avoid overloading on the alternators and compressor bearings.

Note

Pendant cette opération, et de temps à autre, vérifier les conditions des courroies.

Ne pas excéder dans la tension des courroies afin d'éviter des sollicitations anormales sur les roulements des alternateurs et du compresseur.

Merke

Bei diesen Eingriffen und in bestimmten, größeren Abständen den Riemenzustand augenfällig prüfen.

Die Keilriemen nicht übermäßig anspannen; Überbelastungen auf den Lagern von Generator und Kompressor werden somit vermieden.

- Alimentazione del motore C2**
Impianto iniezione C3
 - Componenti C3
Istruzioni per le regolazioni C6
Dati di regolazione C7
 - Procedura per la regolazione del tenore di CO al minimo (Vetture con catalizzatori) C7
Accensione C9
Diagnosi dell'impianto C13
 - Presa diagnosi (Vetture senza catalizzatori) .. C13
 - Presa per Ferrari tester (Vetture con catalizzatori) C13
- Candele di accensione C14**
Impianto iniezione aria (Vetture con catalizzatori) C15
 - Impianto di scarico con catalizzatori trivalenti e Sonda Lambda (Vetture con catalizzatori) C17
Dispositivi d'allarme di sovratemperatura nel sistema di scarico (Vetture con catalizzatori) C19
- Engine fuel feed C2**
Injection system C3
 - Components C3
Instruction for adjustment C6
Adjustment data C7
 - Method for adjusting the CO content at idle speeds (Vehicles with catalyst). C7
Ignition system C9
System fault-finding C13
 - Socket for diagnosis (Vehicles without catalyst) C13
 - Socket for Ferrari tester (Vehicles with catalyst) C13
- Sparking plugs C14**
Air injection system (Vehicles with catalyst) C15
 - Exhaust system with three-way catalytic converters and Lambda probe (Vehicles with catalyst) C17
Exhaust system over temperature warning device (Vehicles with catalyst) C19
- Alimentation du moteur C2**
Circuit d'injection C3
 - composants C3
Instructions pour les réglage C6
Donnée de réglage C7
 - Procédure pour le réglage de la teneur en CO au ralenti (Vehicules avec catalyseur) C7
Allumage C9
Diagnostic du circuit C13
 - Prise de diagnostique (Véhicules sans catalyseur) ... C13
 - Prise pour testeur Ferrari (Véhicules avec catalyseur) ... C13
- Bougies C14**
Injection d'air (Vehicules avec catalyseur) ... C15
Système d'échappement avec catalyseur à trois voies et Sonde Lambda (Véhicules à catalyseur) C17
Dispositifs d'alarm température trop élevée dans le système d'échappement (Vehicules avec catalyseur) ... C19
- Kraftstoffzufuhr C2**
Einspritzanlage C3
 - Komponenten C3
Regelhinweise C6
Einstelldaten C7
 - CO - Gehalt Regelung (Fahrzeuge mit Katalysator) C7
Zündung C9
Diagnose der Anlage C13
 - Diagnoseanschluß (Fahrzeuge ohne Katalysator) C13
Steckanschluß für Ferrari-Tester (Fahrzeuge mit Katalysator) .. C13
Zündkerzen C14
Luftinspritzung (Fahrzeuge mit Katalysator) .. C15
 - Abgasanlage mit Dreiweg-Katalysatoren und Lambda-Sonde (Fahrzeuge mit Katalysator) C17
Alarmvorrichtungen Übertemperatur der Abgase (Fahrzeuge mit Katalysator) C19

Il motore è alimentato da 2 elettropompe collocate fra i serbatoi carburante.

Le pompe (A) aspirano il carburante dai serbatoi e lo inviano attraverso 2 accumulatori (B) e due filtri (C) ai ripartitori carburante posti nella parte centrale del motore.

The fuel supply system consists of two electric pumps located between the faule tanks.

The pumps (A) draw the fuel from the tanks and send it through two accumulators (B), two fuel filters (C) ai doseurs placés sur la partie centrale du bloc-moteur.

Le moteur est alimenté par deux pompes électriques situées entre les réservoirs à essence.

Les pompes (A) aspirent le carburant des réservoirs et l'envoient dans deux accumulateurs (B) et deux filtre (C) aux doseurs placés sur la partie centrale du bloc-moteur.

Der Motor wird von zwei Elektropumpen zwischen den Kraftstofftanks versorgt.

Die Pumpen (A) saugen den Kraftstoff von den Tankbehältern an und fördern ihn über 2 Speicher (B) und 2 Filter (C) zu den Mengennessern im zentralen Motorteil.

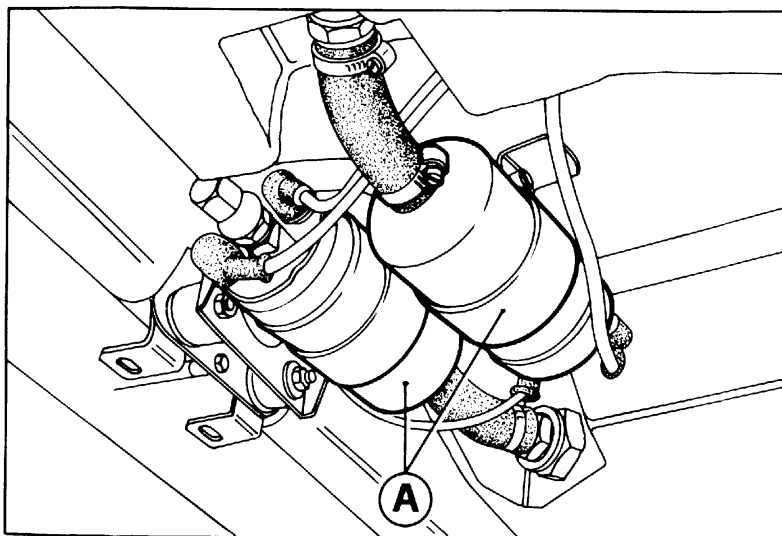


Fig. 1 - Alimentazione del motore

A - Pompe elettriche; B - Accumulatore; C - Filtro.

Fig. 1 - Engine fuel feed

A - Fuel pumps; B - Accumulator; C - Filter.

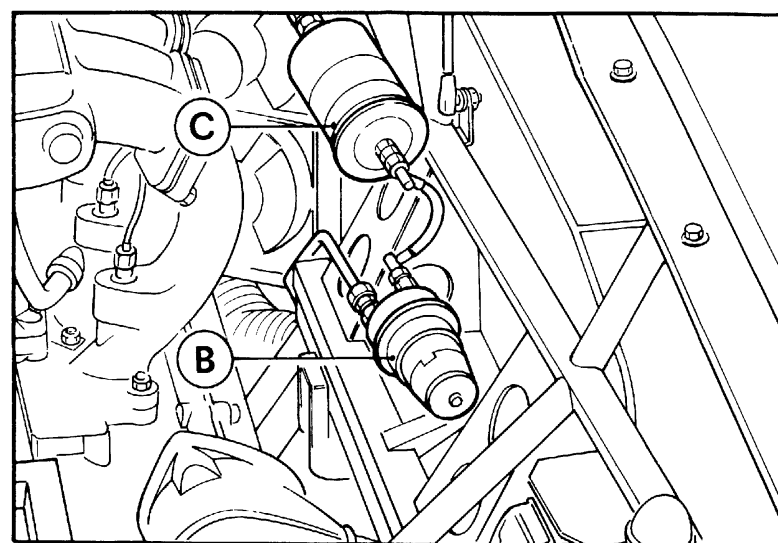


Fig. 1 - Alimentation du moteur

A - Pompes électriques; B - Accumulateurs; C - Filtre.

Abb. 1 - Kraftstoffzufuhr

A - Elektropumpen; B - Speicher; C - Kraftstofffilter

L'inserimento delle pompe si ottiene solo quando si porta la chiave di accensione in posizione III (avviamento).

The electric fuel pumps are sent in operation when the ignition key is in position III (starting).

Le fonctionnement des pompes s'obtient lorsque la clé de contact est sur la position III (démarrage).

Das Einschalten der Pumpen erfolgt bei Schlüsseldrehung auf Stellung III (Anlassen).

IMPIANTO DI INIEZIONE

FUEL INJECTION SYSTEM

IMPLANTATION DE L'INJECTION

EINSPRITZUNG

Il motore è alimentato da due impianti (uno per bancata) del tipo **Bosch KE - Jetronic**.

L'impianto è costituito essenzialmente da un regolatore di miscela che misura la quantità di aria aspirata dal motore e contemporaneamente dosa la quantità di benzina da inviare agli iniettori per ottenere il corretto rapporto aria-benzina.

Altri componenti dell'impianto sono:

- **Centralina elettronica di controllo:** costituisce il cervello del sistema e comanda il regolatore elettromagnetico di pressione in modo da variare la portata di benzina e mantenere il rapporto aria-benzina prossimo al valore stechiometrico.

- **Potenzimetro dosatore:** invia alla centralina elettronica una tensione che varia al variare della posizione del misuratore portata aria (es.: arricchisce in accelerazione).

- **Microinterruttore sulla farfalla:** invia alla centralina elettronica un segnale di tensione che dipende dall'apertura della farfalla (es.: arricchisce la miscela a piena apertura).

The fuel is supplied to the cylinders by 2 individual **BOSCH KE - Jetronic** injection systems, one for engine head.

Each system consists of a mixture control unit which, depending on the intake volume of air metered, allows a quantity of fuel to the individual cylinders through the injection valves which produces an optimum air fuel mixture.

Other components of the system are:

- **Injection ECU (electronic control unit):** is the brain of the system and governs the electromagnetic pressure actuator order to keep the air-fuel mixture within a narrow range from stoichiometric value.

- **Mixture control unit potentiometer:** it delivers to the ECU a tension variable with air flow sensor position.

- **Throttle microswitch:** delivers an appropriate voltage signal to the ECU according to different throttle openings (e.g. fuel enrichment).

Deux installations servent à l'alimentation du moteur (une par banc), type **Bosch KE - Jetronic**.

L'installation est constituée essentiellement d'un régulateur de mélange qui dose la quantité d'air aspiré per le moteur et en même temps la quantité d'essence envoyée aux injecteurs ceci pour obtenir le rapport correct air-essence.

Les autres éléments de l'installation sont:

- **Boîtier électronique de contrôle:** il constitue le cerveau du système et il commande le régulateur électromagnétique de pression de façon à varier le débit d'essence et maintenir le rapport air-essence le plus proche du rapport stoechiométrique.

- **Potentiomètre sur doseur:** il envoie au boîtier électronique une tension qui varie en fonction de la position de la sonde de débit d'air (ex.: il enrichit en accélération).

- **Micro-interrupteur sur papillon:** il envoie au boîtier électronique un signal de tension qui dépend de l'ouverture du papillon (ex.: il enrichit le mélange en plein ouverture).

Die zwei Einspritzanlagen (jeweils eine pro Zylinderreihe) sind vom Typ **BOSCH KE-Jetronic**.

Jede Anlage besteht grundsätzlich aus einem mechanischen Gemischregler, der die angesaugte Luftmenge mißt und gleichzeitig die an die Einspritzventile zu fördernde Kraftstoffmenge regelt, außerdem aus einem elektronischen Steuersystem mit der Funktion, das korrekte Luft-Kraftstoffverhältnis zu erzielen.

Weitere Systemkomponenten:

- **elektronisches Steuergehäuse:** bildet das logische Systemteil und steuert den elektromagnetischen Servoregler, um die geförderte Kraftstoffmenge zu verändern und das Luft-Kraftstoffgemisch nahezu konstant zu halten.

- **Reglerpotentiometer:** sendet dem Steuergehäuse ein je nach Stellung des Luftmengenmessers veränderliches Spannungssignal (z.B. Anreicherung bei Beschleunigungen)

- **Mikroschalter auf Klappe:** sendet dem Steuergehäuse ein Spannungssignal je nach Klappenöffnung (z.B. Gemischanreicherung bei voller Öffnung).

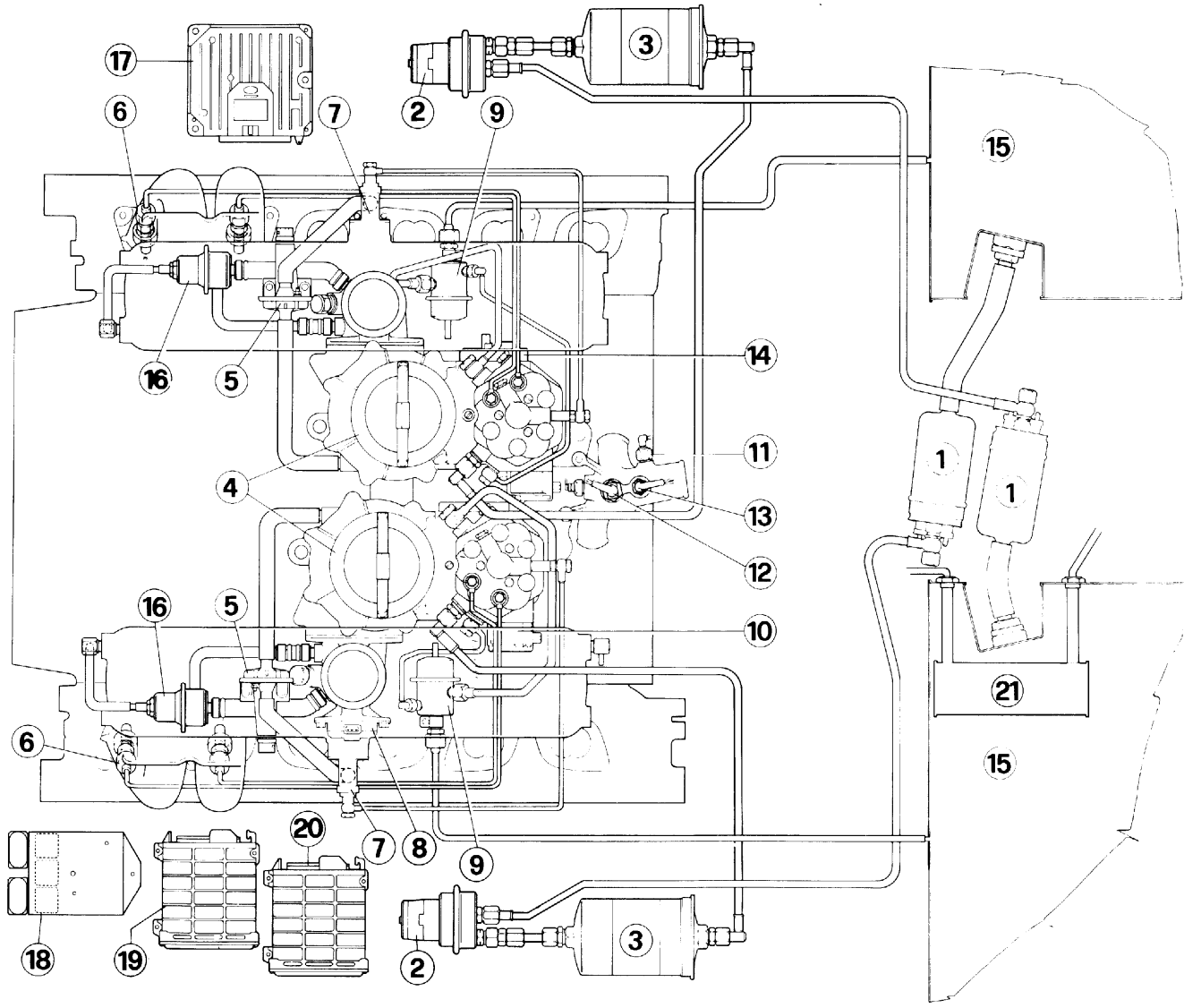


Fig. 2 - Impianto iniezione

1 - Pompa benzina; 2 - Accumulatore; 3 - Filtro; 4 - Dosatore; 5 - Valvola aera supplementare; 6 - Iniettore; 7 - Elettroiniettore per avviamento; 8 - Microinterruttore sulla farfalla; 9 - Regolatore di pressione; 10 - Regolatore elettromagnetico di pressione; 11 - Termointerruttore liquido di raffreddamento; 12 - Interruttore termico a tempo; 13 - Sensore temperatura acqua; 14 - Potenzimetro dosatore; 15 - Serbatoio carburante; 16 - Valvola a depressione by-pass; 17 - Centralina di accensione; 18 - Centralina relè KE; 19 - Centralina iniezione KE cilindri 1-6; 20 - Centralina iniezione KE cilindri 7-12; 21 - Scambiatore freon - benzina (Vetture con catalizzatori).

- **Sensore temperatura liquido raffreddamento (NTC) (Vetture con catalizzatori):** situato nel collettore di mandata acqua alla valvola termostatica, invia alla centralina l'informazione relativa alla temperatura liquido raffreddamento.

- **Capsula barometrica (Vetture con catalizzatori):** invia alla centralina elettronica una tensione variabile in funzione della pressione atmosferica (es. correzione per alta quota) (Fig. 2)

- **Sonda Lambda (Vetture con catalizzatori):** posizionata all'ingresso del catalizzatore, genera un segnale di tensione che dipende dalla concentrazione di ossigeno nei gas di scarico, e invia questo segnale alla centralina elettronica (Fig. 2).

- **Regolatore elettromagnetico di pressione:** comandato dalla centralina elettronica, regola la mandata del dosatore agli iniettori per ingrassare o smagrire la miscela secondo le necessità.

Fig. 2 - Injection system

1 - Fuel pump; 2 - Fuel accumulator; 3 - Filter; 4 - Mixture regulator; 5 - Auxiliary air control valve; 6 - Injector valve; 7 - Cold start injector valve; 8 - Microswitch on throttle valve; 9 - Pressure regulator; 10 - Electromagnetic pressure actuator; 11 - Thermal switch for coolant; 12 - Thermo-time switch; 13 - Coolant temperature sensor; 14 - Mixture regulator potentiometer; 15 - Fuel tank; 16 - By-pass vacuum valve; 17 - Ignition system; 18 - KE relay central control unit; 19 - KE injection control unit for cylinders 1 - 6; 20 - KE injection control unit for cylinders 7 - 12; 21 - Freon-gasoline exchanger (Vehicles with catalyst).

- **Coolant temperature sensor (NTC) (Vehicles with catalyst):** Installed in the coolant supply line to the thermostat, signals coolant temperature to the control unit.

- **Barometric capsule (Vehicles with catalyst):** it delivers to the ECU a tension variable according to the barometric pressure (ex.: altitude compensation) (Fig. 2).

- **Oxygen sensor (Vehicles with catalyst):** located on catalyst inlet it generates a voltage signal, depending on the oxygen sensor concentration in the exhaust gases, and sends it to the injection ECU (Fig. 2).

- **Electromagnetic pressure actuator:** operated by the ECU it controls the fuel distributor delivery to the injectors in order to compensate for richer or leaner mixture.

Fig. 2 - Système d'injection

1 - Pompe à essence ; 2 - Accumulateur ; 3 - Filtre ; 4 - Doseur ; 5 - Valve d'air additionnel ; 6 - Injecteur ; 7 - Valve de départ à froid ; 8 - Micro-interrupteur sur le papillon ; 9 - Régulateur de pression ; 10 - Régulateur de pression électromagnétique ; 11 - Contact thermostatique de liquide de refroidissement ; 12 - Interrupteur thermostatique temporisé ; 13 - Capteur de température d'eau ; 14 - Potentiomètre de dosage ; 15 - Réservoir d'essence ; 16 - Valve de by-pass à dépression ; 17 - Système d'allumage ; 18 - Relais centrale KE ; 19 - Centrale d'injection KE, cylindres 1 à 6 ; 20 - Centrale d'injection KE, cylindres 7 à 12; 21 - Echangeur de chaleur fréon-essence (Véhicules à catalyseur).

- **Sonde de température de liquide de refroidissement (NTC) (Véhicules à catalyseur) :** située dans la conduite d'amenée au thermostat ; elle signale la température du liquide de refroidissement à la centrale de commande..

- **Capsule barométrique (Véhicules avec catalyseurs):** envoie à l'unité de commande électronique une tension variable en fonction de la pression atmosphérique (ex.: correction en altitude) (Fig. 2)

- **Détecteur Lambda (Véhicules avec catalyseurs):** positionné sur l'entrée du catalyseur, il fournit un signal de tension suivant la taux d'oxygène dans les gaz d'échappement, et envoie ce signal à l'unité de commande électronique (Fig. 2).

- **Régulateur électromagnétique de pression:** il est commandé par le boîtier électronique et règle de débit du doseur aux injecteurs afin d'enrichir ou appauvrir le mélange selon la nécessité.

Abb. 2 - Einspritzanlage

1 - Benzinpumpe; 2 - Kraftstoffspeicher; 3 - Filter; 4 - Dosierer; 5 - Zusatzluftventil; 6 - Einspritzventil; 7 - Kaltstartventil; 8 - Mikroschalter an der Drosselklappe; 9 - Druckregler; 10 - elektromagnetischer Druckregler; 11 - Thermoschalter für Kühlflüssigkeit; 12 - Thermostatzeitweitschalter; 13 - Kühlflüssigkeittemperaturfühler; 14 - Dosierpotentiometer; 15 - Kraftstofftank; 16 - Bypass-Unterdruckventil; 17 - Zündanlage; 18 - Steuereinheit KE-Relais; 19 - KE-EinspritzSteuereinheit für Zylinder 1 - 6; 20 - KE-EinspritzSteuereinheit für Zylinder 7 - 12; 21 - Freon-Benzintauscher (bei Fahrzeugen mit Katalysatoren).

- **Kühlflüssigkeittemperaturfühler (NTC) (bei Fahrzeugen mit Katalysatoren):** Eingebaut in der Kühlwasserzufuhrleitung zum Thermostat, meldet er der Steuereinheit die Kühlwassertemperatur.

- **Druckwaage (Fahrzeuge mit Katalysator):** sendet dem Steuergehäuse ein auf den Luftdruck bezogenes Stromsignal, um das Gemisch bei zunehmender Höhe abzumagern (Abb.2).

- **Lambda Sonde (Fahrzeuge mit Katalysator):** ist am Katalysatoreingang angeordnet und erzeugt eine von der Sauerstoffkonzentration in den Abgasen abhängiges Signal für das elektronische Steuergehäuse.

- **Elektromagnetischer Servoregler:** unterliegt dem Steuergehäuse und regelt die Förderleistung des Gemischreglers zur Anreicherung oder Abmagerung je nach Betriebsbedingungen.

- **Elettroiniettore per avviamento:** comandato da un interruttore termico a tempo, inietta carburante supplementare nella fase di avviamento e nelle accelerazioni a freddo.

- **Valvola aria supplementare :** comandata elettricamente, aumenta la quantità di aria aspirata dal motore nella fase di riscaldamento. Opera come dispositivo minimo veloce.

- **Regolatore pressione benzina (a membrana):** regola la pressione dell'impianto e ne impedisce lo svuotamento dopo l'arresto della pompa.

NOTA

Qualora venissero staccati raccordi carburante o smontati componenti dell'impianto di alimentazione, ad ogni successivo montaggio usare sempre nuove guarnizioni.

- **Cold start injector:** it consists of an electromagnetically operated injector which sprays additional fuel into the intake manifold during cold starting and accelerations with cold engine.

- **Auxiliar air valve:** Is an electricaly operated valve via which additional air is supplied to the intake air of the engine. It functions as a fast idle speed device.

- **Pressure regulator (diaphragm type):** control the fuel system pressure when fuel pump is operating and prevents system from discharging when pump is stopped.

NOTE

As a basic rule, if any fuel line connections are opened or if parts are removed (including parts in the vacuum system), when these connections are restored or the parts replaced, new seals or gaskets should be installed.

- **Injecteur électrique de démarrage:** commandé par un contacteur thermique, cet injecteur envoie un supplément de carburant pendant la phase de démarrage et les accélérations à froid.

- **Valve d'air additionnel :** c'est une valve actionnée électriquement qui admet au moteur une certaine quantité d'air supplémentaire pendant la phase de montée en température. Elle sert de dispositif d'accélération du ralenti.

- **Régulateur pression essence (à membrane):** il règle la pression du système et en assure l'étanchéité après l'arrêt de la pompe.

NOTE

Si des raccords de carburant ont été dévissés, des pièces démontées, système à dépression y compris, il faut absolument utiliser des joints neufs en effectuant le raccordement ou le remontage.

- **Kaltstartventil:** wird von einem Thermozeitschalter gesteuert und spritzt zusätzlichen Kraftstoff beim Start und Beschleunigen e mit kaltem Motor ein.

- **Zusatzluftventil:** Es ist ein elektrisch betätigtes Ventil, über welches dem Motor während der Aufwärmphase zusätzlich Luft zur Ansaugluft zugeführt wird. Es fungiert als Schnell-Leerlaufeinrichtung.

- **Kraftstoffdruckregler (Membrantyp):** regelt den Anlagendruck und verhindert das Entleeren nach dem Pumpenhalt.

BEMERKUNG

Nach Lösen von Kraftstoffanschlüssen oder Ausbau von Einspritzkomponenten sind beim späteren Wiedereinbau stets neue Dichtungen zu verwenden.

ISTRUZIONI PER LE REGOLAZIONI

NOTA

Le viti di regolazione **A** e **B** (Fig.3) sono dotate di appositi coperchietti per evitare alterazioni della carburazione.

Tali coperchietti non devono essere manomessi.

INSTRUCTIONS FOR ADJUSTMENT

NOTE

The adjusting screw **A** and **B** (Fig.3) are equipped with suitable covers to avoid any carburation alteration.

These covers must not be tampered with.

INSTRUCTIONS POUR LES REGLAGES

NOTE

Les vis de réglage **A** et **B** (Fig.3) sont équipées de couvercles spéciaux afin d'éviter des altérations à la carburation.

Les couvercles ne doivent pas être abîmés.

REGELHINWEISE

BEMERKUNG

Zwecks Vermeidung von Manipulationen an den Einstellschrauben **A** und **B** (Abb. 3) sind diese mit entsprechenden Sicherungskappen zu versehen.

An den Kappen dürfen keine Veränderungen vorgenommen werden.

DATI DI REGOLAZIONE

ADJUSTMENT DATA

DONNÉES DE REGLAGE

EINSTELLDATEN

Giri motore al minimo Normal idle speed Tour moteur au ralenti Leerlaufmotordrehzahl		Concentrazione CO al minimo Idle CO concentration Taux du CO au ralenti CO-Konzentration im Leerlauf	Concentrazione HC al minimo Idle HC concentration Taux du HC au ralenti HC-Konzentration im Leerlauf
1000 ± 100	Vetture con catalizzatori Vehicles with catalyst Véhicules avec catalyseurs Fahrzeuge mit Katalysator	0,8 ± 20%	Vetture senza catalizzatori Vehicles without catalyst Véhicules sans catalyseurs Fahrzeuge ohne Katalysator

a) Procedura per il controllo del regime motore al minimo

- Dopo aver controllato il comando meccanico di apertura e sincronizzazione farfalle, portare la leva del cambio in folle, collegare un vacuometro al collettore di aspirazione di ciascuna bancata e un contagiri di precisione.

- Avviare il motore e riscaldarlo.

- Regolare i giri motore agendo su entrambe le viti di by-pass sui collettori di aspirazione. E' necessario agire sulle due viti in modo tale da mantenere il valore di depressione identico nei due collettori.

Procedura per la regolazione del tenore di CO al minimo (Vetture con catalizzatori).

Il tenore di CO al minimo é registrato in fabbrica e sigillato.

a) Method for checking engine idle speed

- Check function of mechanical control and synchronizing linkage of throttles. Move gear lever into idle position and position a vacuum meter on the exhaust manifold of each cylinder row as well as a precision tachometer.

- Start engine and let it warm up.

- Adjust the speed at the two bypass screws positioned on the intake manifolds. Adjust the screws in such a way that the vacuum in both intake manifolds is the same.

Method for adjusting the CO content at idle speeds (Vehicles with catalyst).

The adjustment of the CO content at idle speeds and the sealing of the adjusting screws is carried out at the manufacturer's works.

a) Procédé de contrôle du régime de ralenti du moteur.

- Contrôler le fonctionnement de la tringlerie d'actionnement et de synchronisation mécanique des papillons ; amener le levier de vitesses au point mort et brancher un vacuomètre aux tubulures d'admission de chaque rangée de cylindres, et un compte-tours de précision.

- Lancer le moteur et le faire chauffer.

- Par les deux vis de by-pass sur les tubulures d'admission, régler le régime de ralenti. Ajuster les deux vis de telle sorte que la dépression dans les deux tubulures soit égale.

Procédure pour le réglage de la teneur en CO au ralenti (Véhicules avec catalyseurs).

La teneur en CO au ralenti est réglée à l'usine et cacheté.

a) Verfahren zur Überprüfung der Motor-Leerlaufdrehzahl.

- Funktion des mechanischen Betätigungs- und Synchronisiergestänges der Drosselklappen prüfen, Gangschalthebel in Leerlaufstellung bringen und am Ansaugkrümmer jeder Zylinderreihe ein Vakuummeter sowie einen Präzisionsdrehzahlmesser anbringen.

- Motor starten und warmlaufen lassen.

- Über die beiden, an den Ansaugkrümmern angebrachten Bypass-Schrauben die Drehzahl einstellen. Die Regelung der Schrauben so vornehmen, daß in beiden Ansaugkrümmern der gleiche Unterdruck herrscht.

CO-Gehalt Regelung (Fahrzeuge mit Katalysator)

Der CO Gehalt im Leerlauf ist im Werk voreingestellt und geplombt.

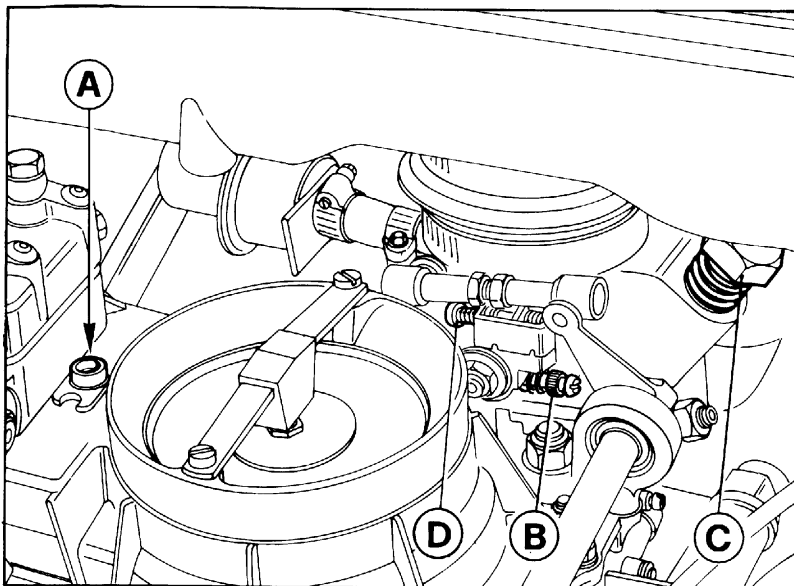


Fig. 3 - Viti di regolazione

- A - Vite di regolazione CO;
- B - Vite per regolazione minimo;
- C - Vite by - pass per regolazione minimo;
- D - Vite bilanciamento progressione.

Fig. 3 - Vis de réglage

- A - Vis de réglage CO;
- B - Vis de réglage de ralenti;
- C - Vis by-pass;
- D - Vis de synchro-nisation progression.

Fig. 3 - Adjusting screws

- A - CO adjusting screw ;
- B - Idle adjusting screw ;
- C - Idle speed and balancing by-pass screw;
- D - Throttle opening balancing screw.

Abb. 3 - Regelschrauben

- A - CO Gehalt Regelschraube;
- B - Leerlauf-Regelschraube;
- C - By-pass Regelschraube f. Leerlaufeinstellung;
- D - Taktierschraube.

La concentrazione di CO al minimo deve essere controllata solo in caso di manutenzioni principali al motore o di smontaggio del regolatore di miscela ed alle scadenze di manutenzione programmata, come segue:

- 1) Eseguire le operazioni indicate al punto a).
- 2) Disinserire la Sonda Lambda.
- 3) Inserire la sonda di prelievo di un analizzatore di HC/CO, debitamente calibrato e riscaldato, alternativamente nei tubetti di analisi delle due bancate 1/6 e 7/12 (per determinare le emissioni a monte dei catalizzatori).

The CO concentration at idle speed is just to be checked during reconditioning jobs on the engine, when changing the mixture control unit and during the specified services as follows:

- 1) Carry out the jobs listed under point a).
- 2) Switch off Lambda probe.
- 3) To determine the emissions in the exhaust at the inlet of the catalytic converter, alternately insert the probe of an appropriately calibrated and heated HC/CO analyzer into the exhaust analyzer tube of the cylinder rows 1 - 6 and 7 - 12.

La concentration en CO au ralenti doit être contrôlée, seulement en cas d'un entretien principal au moteur et de désassemblage du régulateur de mélange et aux termes d'entretien programmés de la façon suivante:

- 1) Exécuter les opération indiquées au point a).
- 2) Detacher les senseurs oxygèn.
- 3) Inserer la sonde de prise d'un analyseur de CO/HC, dûment jaugé et réchauffé, alternativement dans les sorties droites et gauches du silencieux avant les catalyseurs.

Der CO-Gehalt im Leerlauf ist beim Grundservice am Motor bzw. Ausbau der Gemischreglers und zu den vorgeschriebenen Servicearbeiten wie folgt zu überprüfen:

- 1) Eingriffe wie unter a) ausführen.
- 2) Lambda Sonde deaktivieren
- 3) Die Sonde eines (entsprechend abgeregelten und erwärmten) Abgasmessers mit den Prüfschläuchen der Zylinderreihen 1/6 und 7/12 verbinden und den Wert ermitteln.

4) Con i sensori ossigeno disinseriti, i valori di regolazione devono essere come riportato in tabella a Pag. C7.

5) Controllare nuovamente che i giri motore siano come prescritto, e in caso contrario, regolare il regime agendo sulle viti di regolazione dei corpi farfallati; se necessario controllare ancora una volta la concentrazione di CO e HC.

6) Reinscrivere i sensori ossigeno e verificare che i valori dei gas inquinanti siano sensibilmente stabili attorno ai valori riportati al punto 4 . Prelevare i gas di scarico alle code e verificare che il contenuto di CO e HC sia 0÷0,20% CO e 0÷50% ppm.

7) Terminare le operazioni, sigillare nuovamente le viti di regolazione.

4) With deactivated oxygen sensors, the adjustment values must coincide with those of the table on page C7.

5) Check the specified adjustment of the engine speed again and, if not satisfactory, readjust via the adjusting screws on the throttle bodies and re-check the CO and HC concentration if necessary.

6) Reactivate oxygen sensor and check that the emissions are as close as possible to the values given under point 4. Take exhaust gas from exhaust tail pipe and check that the CO and HC values are between 0 ÷ 0.20 % CO and 0 ÷ 50 % ppm.

7) Seal the adjusting screws after completing the adjustment.

4) La sonde à oxygène étant hors fonction, les valeurs de réglage doivent coïncider avec celles du tableau page C7.

5) Vérifier une nouvelle fois que le régime moteur a été réglé correctement, et, si ce n'est pas le cas, corriger le réglage en agissant sur les vis de réglage disposées sur les carters de papillon ; si nécessaire, vérifier encore une fois la concentration en CO et HC.

6) Réactiver la sonde à oxygène et vérifier si les valeurs correspondant aux substances nocives se rapprochent bien des valeurs mentionnées à l'alinéa 4. Prélever les gas d'échappement aux tubes d'extrémité d'échappement et vérifier si les valeurs de CO et HC sont bien 0 à 0,20 % de CO et 0 à 50 ppm de HC.

7) A la fin des opérations, obturer de nouveau les vis de réglage.

4) Bei deaktivierten Sauerstofffüh- lern müssen die Einstellwerte mit den in der Tabelle auf Seite C7 ange- gebenen Werten übereinstimmen.

5) Nochmals die vorschriftsmäßige Einstellung der Motordrehzahl über- prüfen und, ggf., über die an den Drosselklappengehäusen ange- brachten Einstellschrauben nachre- gulieren und, wenn notwendig, CO- und HC-Konzentration erneut prü- fen.

6) Sauerstofffühler wieder aktivieren und kontrollieren, ob die Schadstoff- werte auch möglichst nahe um die unter Punkt 4 angegegebenen Wer- te liegen. Abgase an den Auspuffendrohren entnehmen und prüfen, ob der CO- bzw. HC-Wert zwischen 0 - 0,20% CO, bzw. 0 - 50% ppm liegt.

7) Nach Beendigung die Regel- schrauben neu verplomben.

ACCENSIONE

IGNITION SYSTEM

ALLUMAGE

ZÜNDUNG

L'impianto di accensione elettronica è del tipo a scarica induttiva con anticipo elettronico e controllo della corrente nella bobina.

The electronic ignition system is an inductive type with electronic controls for timing and for primary coil current.

L'implantation de l'allumage électronique est du type à décharge inductive avec contrôle électronique de l'avance et contrôle de l'alimentation primaire de la bobine.

Beim Zündsystem handelt es sich um eine Induktionszündung mit elektronischer Steuerung von Zündspannung und -Zeitpunkt.

Essa fornisce l'anticipo di accensione come funzione delle seguenti grandezze:

- regime di rotazione del motore;
- depressione nel collettore di aspirazione.
- posizione farfalla.

Il sistema è predisposto per reagire alle terne di valore dei segnali rilevati dai sensori.

I componenti principali sono:

- 1 sensore elettromagnetico che rileva il regime di rotazione del motore;
- 1 sensore elettromagnetico che rileva il punto morto superiore;
- 1 centralina elettronica;
- 2 bobine ad alta tensione con modulo di potenza incorporato;
- 2 distributori per alta tensione ciascuno dei quali consiste di una calotta e una spazzola distributrice calettata direttamente sull'albero a cammes di aspirazione.

Tutti i componenti hanno al montaggio un posizionamento fisso, di conseguenza non è richiesta alcuna fasatura del distributore né manutenzione nel periodo di uso della vettura.

NOTA:

La centralina di accensione Microplex MED 120 B/D utilizzata in vetture dotate di impianto di scarico con marmitta catalitiche non hanno attivata la funzione di limitatore di giri.

It provides the ignition advance according to the following conditions:

- engine speed;
- inlet manifold vacuum;
- throttle position.

The system is set to reach to the signals generated by the sensors.

The main components are:

- one electromagnetic sensor that picks up engine rotation speed;
- one electromagnetic sensor that picks up TDC;
- one electronic control unit;
- two high voltage coils with incorporated power module;
- two high tension distributors which consist of a cap and a rotor directly supported by the intake camshafts.

All these components are assembled in a fixed position, and consequently the distributor does not require timing or servicing during the lifespan on the vehicle.

NOTE:

The Microplex control unit MED 120 B/D installed in vehicles with catalytic converters does not have the speed limiter function activated.

Le contrôle électronique de l'avance fonctionne dans les conditions suivantes:

- régime de rotation du moteur;
- dépression dans le collecteur d'aspiration;
- position de papillon.

Le système est prévu pour réagir selon les valeurs des signaux relevés par les capteurs.

Les composants principaux sont:

- un capteur électromagnétique qui relève le régime de rotation du moteur;
- un capteur électromagnétique qui relève le point mort supérieur;
- un boîtier électronique;
- deux bobines d'allumage à haute tension avec module d'allumage électronique incorporé;
- deux distributeurs haute tension composés chacun d'une tête et d'un doigt distributeur fixé directement au bout de l'arbre à cames d'admission.

Tous ces composants possèdent dès le montage une position fixe, en conséquence ni calage, ni entretien ne sont nécessaires sur le distributeur durant la période d'utilisation de la voiture.

NOTA :

L'unité de commande Microplex MED 120 B/D installée sur les véhicules à catalyseur n'a pas activé la fonction de limitation de régime.

Die Verstellung wird angesichts folgender Größen geregelt:

- Motordrehzahl;
- Unterdruck im Ansaugkrümmer;
- Drosselklappstellung.

Das System spricht auf Veränderungen dieser von Sensoren ermittelten Werte an.

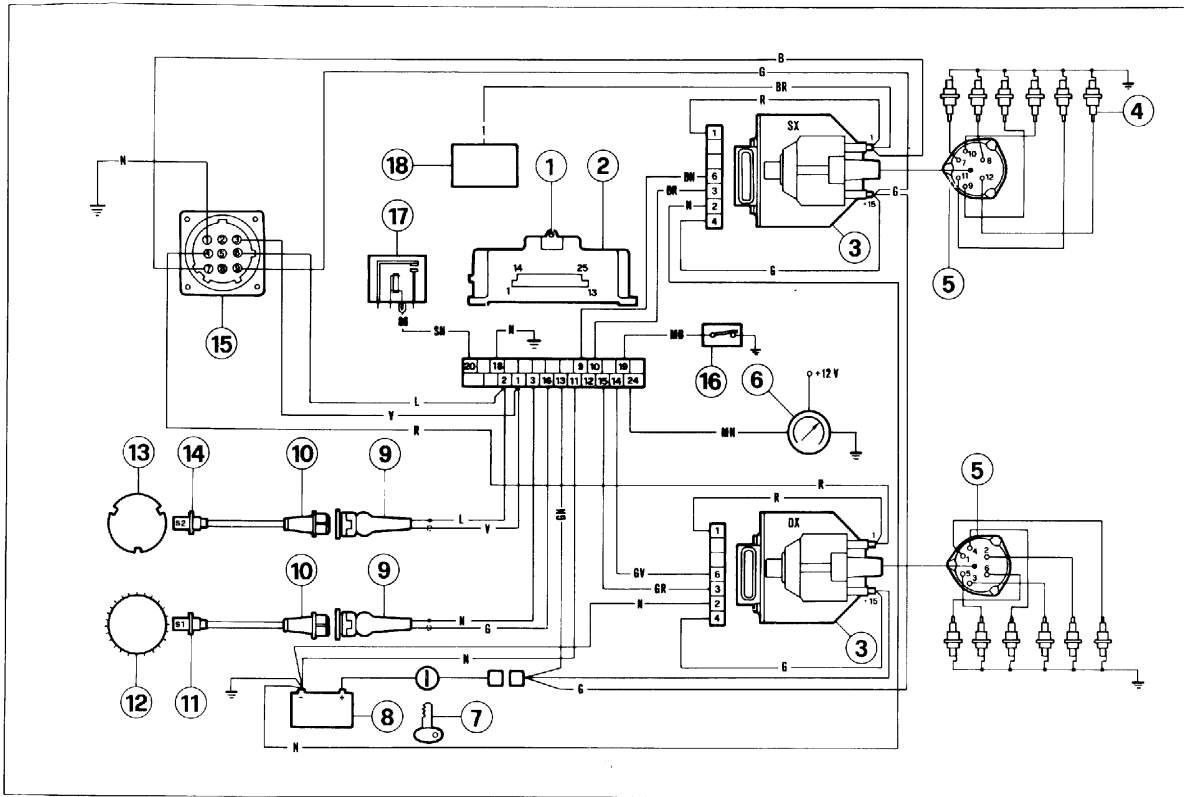
Hauptkomponenten:

- 1 elektromagnetischer Sensor zur Ermittlung der Motordrehzahl
- 1 elektromagnetischer Sensor zur Ermittlung des OTP
- 1 Steuergerät
- 2 Hochspannungszündspulen mit eingebautem Leistungsmodul
- 2 Hochspannungsverteiler, jeder mit Kappe und Unterbrecher, direkt von der Einlaßnockenwelle betätigt

Alle Komponenten haben eine feste Einbauposition, die Einstellung des Verteilers und ein periodischer Service entfallen somit.

MERKE:

Bei den in Katalysator-Fahrzeugen eingebaute Microplex-Steuereinheit MED 120 B/D ist die Drehzahlbegrenzungsfunktion nicht aktiviert.



**Fig. 4 - Circuito accensione
(Vetture senza catalizzatori)**

1 - Centralina accensione elettronica MARELLI MED 120 B; 2 - Attacco per depressione; 3 - Bobine; 4 - Candele; 5 - Distributore di accensione; 6 - Contagiri; 7 - Chiave accensione; 8 - Batteria; 9 - Cappuccio protezione; 10 - Chiave di polarizzazione; 11 - Sensore tachimetrico; 12 - Volano; 13 - Generatori di impulsi; 14 - Sensore PMS; 15 - Presa diagnosi; 16 - Micro-interruttore sulla farfalla; 17 - Relay comando iniettori per avviamento a freddo in accelerazione; 18 - Relay tachimetrico.

**Fig. 4 - Ignition circuit
(Vehicles without catalyst)**

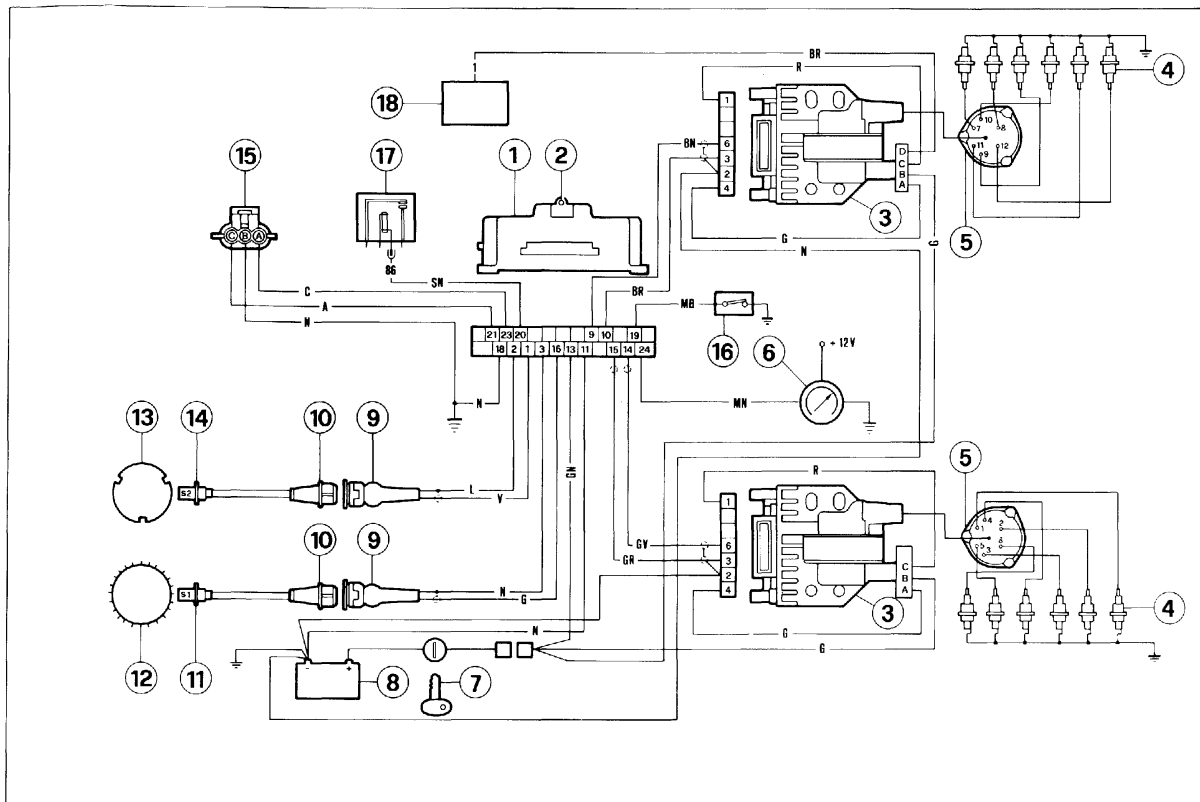
1 - Electronic ignition control unit MARELLI MED 120B; 2 - Vacuum connection; 3 - Ignition coils; 4 - Spark plugs; 5 - Distributor; 6 - Tachometer; 7 - Ignition key; 8 - Battery; 9 - Protective cap; 10 - Polarisation key; 11 - Tachometric sensor; 12 - Flywheel; 13 - Pulse generator; 14 - TDC sensor; 15 - Diagnosis connection; 16 - Microswitch on the throttle; 17 - Relay for actuating the cold start injection valve during acceleration; 18 - Tachometric relay.

**Fig. 4 - Circuit d'allumage
(Véhicules sans catalyseurs)**

1 - Boîtier électronique MARELLI MED 120 B; 2 - Prise de pression; 3 - Bobines; 4 - Gougies; 5 - Distributeur d'allumage; 6 - Compteur; 7 - Clé de contact; 8 - Batterie; 9 - Capuchon de protection; 10 - Prise; 11 - Capteur tachimétrique; 12 - Volant moteur; 13 - Impulseur magnétique; 14 - Capteur de PMH; 15 - Prise diagnostic; 16 - Micro-interrupteur; 17 - Relais de commande des injecteurs de départ à froid pendant la phase d'accélération; 18 - Relais tachymétrique.

**Fig. 4 - Zündsystem
(Fahrzeuge ohne Katalysator)**

1 - Elektronisches Zündgehäuse MARELLI MED 120 B; 2 - Unterdruckanschluß; 3 - Spulen; 4 - Kerzen; 5 - Verteiler; 6 - Drehzähler; 7 - Zündschlüssel; 8 - Batterie; 9 - Schutzkappe; 10 - Polschlüssel; 11 - Tachogebner; 12 - Schwungrad; 13 - Impulsgeber; 14 - OTP Sensor; 15 - Diagnoseanschluß; 16 - Drosselklappenmikro; 17 - Relais zur Betätigung der Kaltstart-Einspritzventile während der Beschleunigung; 18 - Tachometrisches Relais..



**Fig. 5 - Circuito accensione
(Vetture con catalizzatori)**

1 - Centralina accensione elettronica MARELLI MED 120 B/D; 2 - Attacco per depressione; 3 - Bobine; 4 - Candele; 5 - Distributore di accensione; 6 - Contagiri; 7 - Chiave accensione; 8 - Batteria; 9 - Cappuccio protezione; 10 - Chiave di polarizzazione; 11 - Sensore tachimetrico; 12 - Volano; 13 - Generatori di impulsi; 14 - Sensore PMS; 15 - Presa per collegamento Ferrari tester; 16 - Microinterruttore sulla farfalla; 17 - Relay comando iniettori per avviamento a freddo in accelerazione; 18 - Relay tachimetrico..

**Fig. 5 - Ignition circuit
(Vehicles with catalyst)**

1 - Electronic ignition control unit MARELLI MED 120B/D; 2 - Vacuum connection; 3 - Ignition coils; 4 - Spark plugs; 5 - Distributor; 6 - Tachometer; 7 - Ignition key; 8 - Battery; 9 - Protective cap; 10 - Polarisation key; 11 - Tachometric sensor; 12 - Flywheel; 13 - Pulse generator; 14 - TDC sensor; 15 - Plug connection for Ferrari tester; 16 - Microswitch on throttle; 17 - Relay for actuating the cold start injection valve during acceleration; 18 - Tachometric relay.

**Fig. 5 - Circuit d'allumage
(Véhicules avec catalyseurs)**

1 - Boîtier électronique MARELLI MED 120 B/D; 2 - Prise de pression; 3 - Bobines; 4 - Gougies; 5 - Distributeur d'allumage; 6 - Comp-teteurs; 7 - Clé de contact; 8 - Batterie; 9 - Capuchon de protection; 10 - Prise; 11 - Cap-teur tachimétrique; 12 - Volant moteur; 13 - Impulseur magnétique; 14 - Capteur de PMH; 15 - Prise pour testeur Ferrari; 16 - Micro-interrupteur de papillon; 17 - Relais de commande des injecteurs de départ à froid pendant la phase d'accélération; 18 - Relais tachymétrique

**Fig. 5 - Zündsystem
(Fahrzeuge mit Katalysator)**

1 - Elektronisches Zündgehäuse MARELLI MED 120 B/D; 2 - Unterdruckanschluß; 3 - Spulen; 4 - Kerzen; 5 - Verteiler; 6 - Drehzahlmesser; 7 - Zündschlüssel; 8 - Batterie; 9 - Schutzkappe; 10 - Polschlüssel; 11 - Tachogebner; 12 - Schwungrad; 13 - Impulsgeber; 14 - OTP Sensor; 15 - Steckanschluß für Ferrari-Tester; 16 - Mikroschalter an der Drosselklappe; 17 - Relais zur Betätigung der Kaltstart-Einspritzventile während der Beschleunigung; 18 - Tachometrisches Relais.

Presenza diagnosi (Vetture senza catalizzatori)

Sul lato sinistro nel vano motore vicino al modulo di accensione si trova una presa (Fig. 6) per collegamento rapido da utilizzare in caso di avaria per controllo della curva di anticipo e ricerca di mancata accensione.

Socket for diagnosis (Vehicles without catalyst)

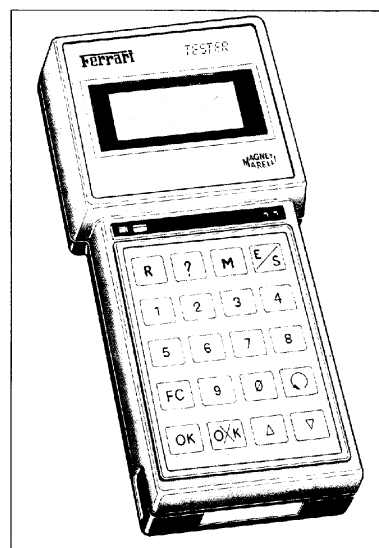
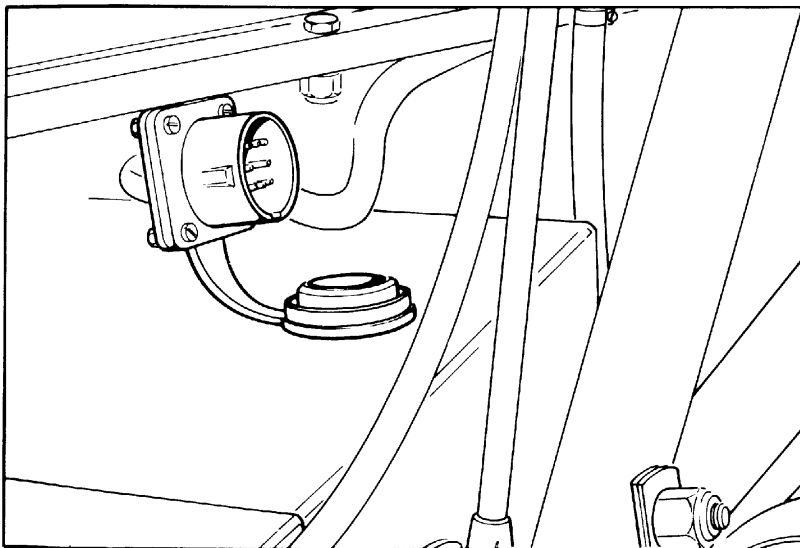
A socket for connection of the diagnostic tester is available on the left hand side of the engine compartment near the ignition module (Fig. 6). It will be employed, when necessary, to check advance curve and trace cylinder misfire.

Prise de diagnosticque (Véhicules sans catalyseurs)

Sur le côté gauche du compartiment moteur près du boîtier électronique d'allumage, est placée une prise de diagnostic (Fig. 6) que l'on peut relier rapidement au jofatron que l'on utilisera en cas d'avarie pour contrôler de la courbe d'avance et recherche de défauts d'allumage.

Diagnoseanschluß (Fahrzeuge ohne Katalysator)

Im Motorraum links befindet sich neben dem Zündmodul ein Diagnoseanschluß (Abb. 6) für das Diagnosegerät bei Überprüfung der Zündverstellkurve oder Störung an der Zündung.



Presenza per Ferrari tester (Vetture con catalizzatori)

Il connettore per il collegamento del Ferrari - Tester è situato in prossimità della centralina Microplex.

Socket for Ferrari tester (Vehicles with catalyst)

The connector for the connection of the Ferrari - Tester is close to the Microplex ECU.

Prise pour testeur Ferrari (Véhicules à catalyseur)

La prise pour le testeur Ferrari se trouve au voisinage de l'unité de commande Microplex.

Steckanschluß für Ferrari-Tester (Fahrzeuge mit Katalysator)

Der Steckanschluß für den Ferrari-Tester befindet sich in der Nähe der Microplex-Steuereinheit.

Fig. 6 - Presa diagnosi

Fig. 6 - Socket for diagnosis

Fig. 6 - Prise de Diagnostic

Abb. 6 - Diagnoseanschluß

Fig. 7 - Apparechio diagnosi "Ferrari Tester"

Fig. 7 - "Ferrari Tester" diagnostic equipment

Fig. 7 - Appareil de diagnostic "Ferrari Tester"

Abb. 7 - Diagnosegerät "Ferrari Tester"

CANDELE DI ACCENSIONE

SPARKING PLUGS

BOUGIES

ZÜNDKERZEN

Tipo Type Type Typ	Diametro e passo Diameter and pitch Diamètre et pas Durchmesser und Gewindesteigung	Ordine di accensione Firing order Ordre de l'allumage Zündfolge
Champion A-6G	12 mm x 1,25 mm	1 - 9 - 5 - 12 - 3 - 8 - 6 - 10 - 2 - 7 - 4 - 11

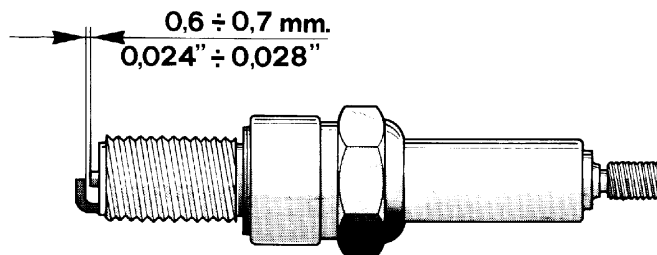


Fig. 8 - Controllo distanza elettrodi

Fig. 8 - Checking the plug gap

Fig. 8 - Contrôle de la distance des électrodes

Abb. 8 - Kontrolle des Elektrodenabstands

Nota: Dovendo usare altri tipi di candele accertarsi che il loro grado termico corrisponda esattamente a quello della Champion A-6G.

Prima del montaggio sul motore avere cura di lubrificare sempre la parte filettata con grasso grafitato.

Se la guarnizione è nuova, eseguire una prima chiusura di assestamento a Kgm 2, in seguito allentarla nuovamente e richiudere a Kgm 1,6.

Note: If it is necessary to use other types of sparking plug, make sure that their heat range is exactly the same as that of the Champion A-6G.

Before fitting a plug to the engine, always take care to lubricate the thread with graphite grease.

If the washer is new, first tighten the plug to 2 kgm to bed it in and then slacken it again and tighten it to 1.6 kgm.

Nota : Si vous devez utiliser d'autres types de bougies, assurez-vous que leur degré thermique correspond exactement à celui de la Champion A-6G.

Avant de monter les bougies sur le moteur, prendre soin de graisser la partie filetée avec de la graisse graphitee.

Si la rondelle joint est neuve, procéder à un premier serrage à 2 Kgm, puis desserrer et resserrer à 1,6 Kgm.

Bemerkung: Müssen andere Zündkerzenfabrikate benutzt werden, vergewissere man sich, daß ihr Temperaturverhalten genau dem der Zündkerze Champion A-6G entspricht.

Vor dem Einbau im Motor darauf achten, daß der Gewindeteil immer mit Graphitfett geschmiert wird.

Wenn die Dichtung neu ist, sie mit einem Anzugsmoment von 2 kgm anziehen, um sie einzupassen, sie dann wieder lösen und erneut mit einem Anzugsmoment von 1,6 kgm anziehen.

IMPIANTO INIEZIONE ARIA

Vetture con catalizzatori

AIR INJECTION SYSTEM

Vehicles with catalyst

INJECTION D'AIR

Véhicules avec catalyseurs

LUFTEINSPRITZUNG

Fahrzeuge mit Katalysator

Fig. 9 - Impianto iniezione aria

1 - Valvola di arresto; 2 - Valvola di non ritorno; 3 - Tubo iniezione aria; 4 - Elettrovalvola; 5 - Tubo aspirazione aria; 6 - Filtro; 7 - Termointerruttore olio; 8 - Termointerruttore acqua.

Fig. 9 - Air injection system

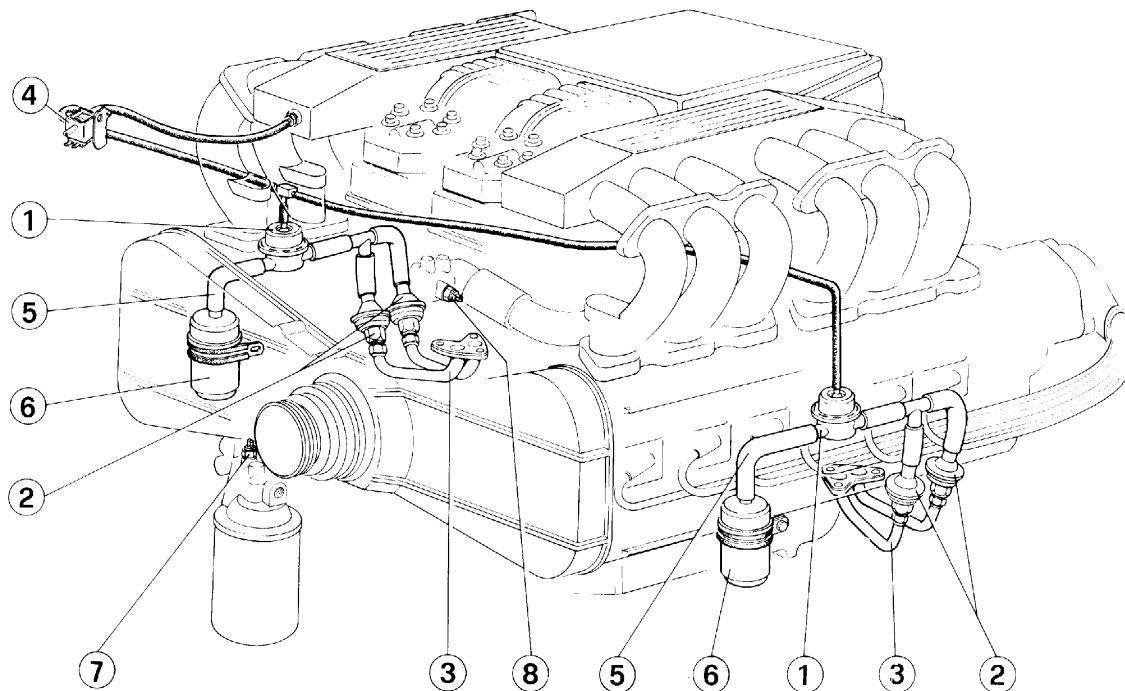
1 - Shutoff valve; 2 - Non-return valve; 3 - Blow-in pipe; 4 - Electromagnetic valve; 5 - Air intake pipe; 6 - Filter; 7 - Oil thermoelectric switch; 8 - Water thermoelectric switch.

Fig. 9 - Insufflation d'air secondaire

1 - Valve de coupure; 2 - Valve anti-retour; 3 - Tube d'insufflation d'air; 4 - Electrovalve; 5 - Tube d'aspiration d'air; 6 - Filtre; 7 - Commutateur thermostatique de température d'huile; 8 - Commutateur thermostatique de température de liquide de refroidissement.

Abb. 9 - Sekundärluft-Einblasanlage

1 - Absperrventil; 2 - Rückschlagventil; 3 - Luftenblasrohr; 4 - Elektroventil; 5 - Luftansaugrohr; 6 - Filter; 7 - Öl-Thermoschalter; 8 - Wasser-Thermoschalter.



Componenti dell'impianto:

1 - Tubo aspirazione con filtro.
2 - 2 valvole di arresto a membrana comandate dalla depressione in aspirazione.

Components of the system:

1 - Intake pipe with filter.
2 - Two diaphragm shutoff valves controlled by the vacuum in the intake pipe.

Composants du système :

1 - Tube d'aspiration avec filtre.
2 - Deux valves de coupure à diaphragme commandées par le vide dans le tube d'aspiration.

Bauteile der Anlage:

1 - Ansaugrohr mit Filter.
2 - Zwei vom Unterdruck im Ansaugrohr gesteuerte Membran-Absperrventile.

3 - 1 elettrovalvola.

4 - 1 termointerruttore liquido raffreddamento, chiuso per temperature inferiori a 63° C.

5 - 1 termointerruttore olio motore, chiuso per temperature superiori a 15° C.

6 - 2 collettori con due valvole di non ritorno ciascuna per l'immissione d'aria.

Funzionamento:

L'impianto di iniezione aria fornisce aria supplementare ai collettori di scarico per ridurre le emissioni nocive e per accelerare l'entrata in funzione dei catalizzatori durante gli avviamenti a motore freddo.

L'impianto è in funzione quando la temperatura del liquido raffreddamento è minore di 63°C o la temperatura dell'olio motore è maggiore di 15° C.

3 - One electromagnetic valve.

4 - One coolant thermoelectric switch, closed at temperatures below 63° C.

5 - One engine oil thermoelectric switch, closed at temperatures in excess of 15° C.

6 - Two supply lines each equipped with two non-return valves for blowing in auxiliary air.

Operation:

For reducing the emissions present in the exhaust and for faster start of the catalytic converter effect, auxiliary air is blown into the exhaust manifold after the cold start by means of the auxiliary air system.

The system switches on when the coolant temperature is below 63° C or if the engine oil temperature exceeds 15° C.

3 - Une électrovalve.

4 - Un commutateur thermostatique de l'eau de refroidissement, fermé au-dessous de 63 °C.

5 - Un commutateur thermostatique de l'huile moteur, fermé au-dessus de 15 °C.

6 - Deux conduites collectrices avec deux valves anti-retour pour l'insufflation d'air secondaire.

Mode de fonctionnement :

Pour réduire la teneur des gaz d'échappement en substances nocives et pour accélérer l'entrée en fonction du catalyseur, de l'air supplémentaire est insufflé par le système dans les collecteurs d'échappement à chaque départ à froid.

Le système se met en fonction quand la température du liquide de refroidissement est inférieure à 63 °C et celle de l'huile dépasse 15 °C.

3 - Ein Elektroventil.

4 - Ein Kühlwasser-Thermoschalter, geschlossen bei Temperaturen unter 63°C.

5 - Ein Motoröl-Thermoschalter, geschlossen bei Temperaturen über 15°C.

6 - Zwei Sammelleitungen mit je zwei Rückschlagventilen für die Sekundärlufteinblasung.

Arbeitsweise:

Zur Reduzierung der in den Abgasen vorhandenen Schadstoffe und zum rascheren Einsetzen der Katalysatorwirkung wird nach dem Kaltstart mit Hilfe der Sekundärluftanlage zusätzlich Luft in die Auspuffkrümmer eingeblasen.

Die Anlage schaltet sich ein, wenn die Kühlmitteltemperatur geringer als 63°C, oder die Motoröltemperatur 15°C überschreitet.

IMPIANTO DI SCARICO CON CATALIZZATORI TRIVALENTI E SONDA LAMBDA

Vetture con catalizzatori

I collettori di scarico delle due banche vengono convogliati, sei in uno, all'ingresso di due catalizzatori di tipo monolitico e trivalente.

Una volta raggiunta la temperatura di funzionamento, i catalizzatori sono in grado di ridurre contemporaneamente, e con una efficienza prossima al 95%, i contenuti di CO, HC e NOx.

All'ingresso di ciascun catalizzatore è posto un sensore di ossigeno, Sonda Lambda, che rileva il contenuto di ossigeno dei gas di scarico. Il segnale generato da questo sensore permette alla centralina di iniezione KE-Jetronic di regolare la miscela aria/benzina vicino al rapporto stechiometrico corretto (14/1 parti in peso) per avere sempre la massima efficienza dell'impianto di iniezione e per far lavorare i catalizzatori nella maniera corretta.

EXHAUST SYSTEM WITH THREE-WAY CATALYTIC CONVERTERS AND LAMBDA PROBE

Vehicles with catalyst

The six exhaust manifolds of each row of cylinders join in the respective inlet connections of the two monolithic three-way catalytic converters.

Once the operating temperature is attained, both catalytic converters can, at the same time, extract the CO, HC and NOx emissions present in the exhaust gas by up to 95 %.

An oxygen sensor is fitted in the inlet of each catalysts.

This sensor, Lambda probe, generates an electric signal related to the oxygen quantity in the exhaust gas, allowing the KE-Jetronic electronic control unit to keep the air-fuel ratio near stoichiometric value (14/1 wright).

The efficiency of fuel injection system is improved and consequently the catalysts efficiency too.

SYSTÈME D'ÉCHAPPEMENT AVEC CATALYSEUR À TROIS VOIES ET SONDE LAMBDA

Véhicules à catalyseur

Les six tubulures d'échappement de chaque rangée de cylindre débouchent dans les tubulures d'entrée des catalyseurs monolithiques à trois voies correspondants.

Après atteinte de la température de service, les deux catalyseurs sont en même temps en mesure de convertir les substances nocives dans les gaz d'échappement, CO, HC et NOx, avec un rendement voisin de 95 %.

A l'entrée de chaque catalyseur se trouve une sonde à oxygène (sonde Lambda), qui mesure l'activité de l'oxygène dans les gaz d'échappement. Grâce au signal reçu de cette sonde, la centrale de commande de l'injection KE-Jetronic est en mesure de réguler le rapport air/essence de telle sorte que celui-ci atteigne à peu de choses près le rapport stoechiométrique (14 : 1 en masse), ce qui permet tout en conservant au système d'injection l'efficacité maximale, un fonctionnement sans problème des catalyseurs.

ABGASANLAGE MIT DREIWEG-KATALYSATOREN UND LAMBDA-SONDE

Fahrzeuge mit Katalysatoren

Die sechs Auspuffkrümmer jeder Zylinderreihe münden in die jeweiligen Eingangsstutzen der beiden monolithischen Dreiweg-Katalysatoren.

Nach Erreichen der Betriebstemperatur sind beide Katalysatoren gleichzeitig in der Lage, die in den Abgasen enthaltenen CO-, HC- und NOx-Schadstoffe bis zu 95% auszusondern.

Am Eingang jedes Katalysators befindet sich ein Sauerstofffühler (Lambda-Sonde), der den in den Abgasen vorhandenen Sauerstoffanteil mißt. Mit dem von diesem Fühler erhaltenen Signal kann die Steuereinheit der KE-Jetronic-Einspritzung das Benzin-Luftgemisch so regeln, daß nahezu der korrekte stöchiometrische Wert (14:1 Teile im Gewicht) erreicht wird, die Einspritzanlage dadurch in der Lage ist, immer mit maximaler Effizienz zu arbeiten, und auch die Katalysatoren problemlos funktionieren können.

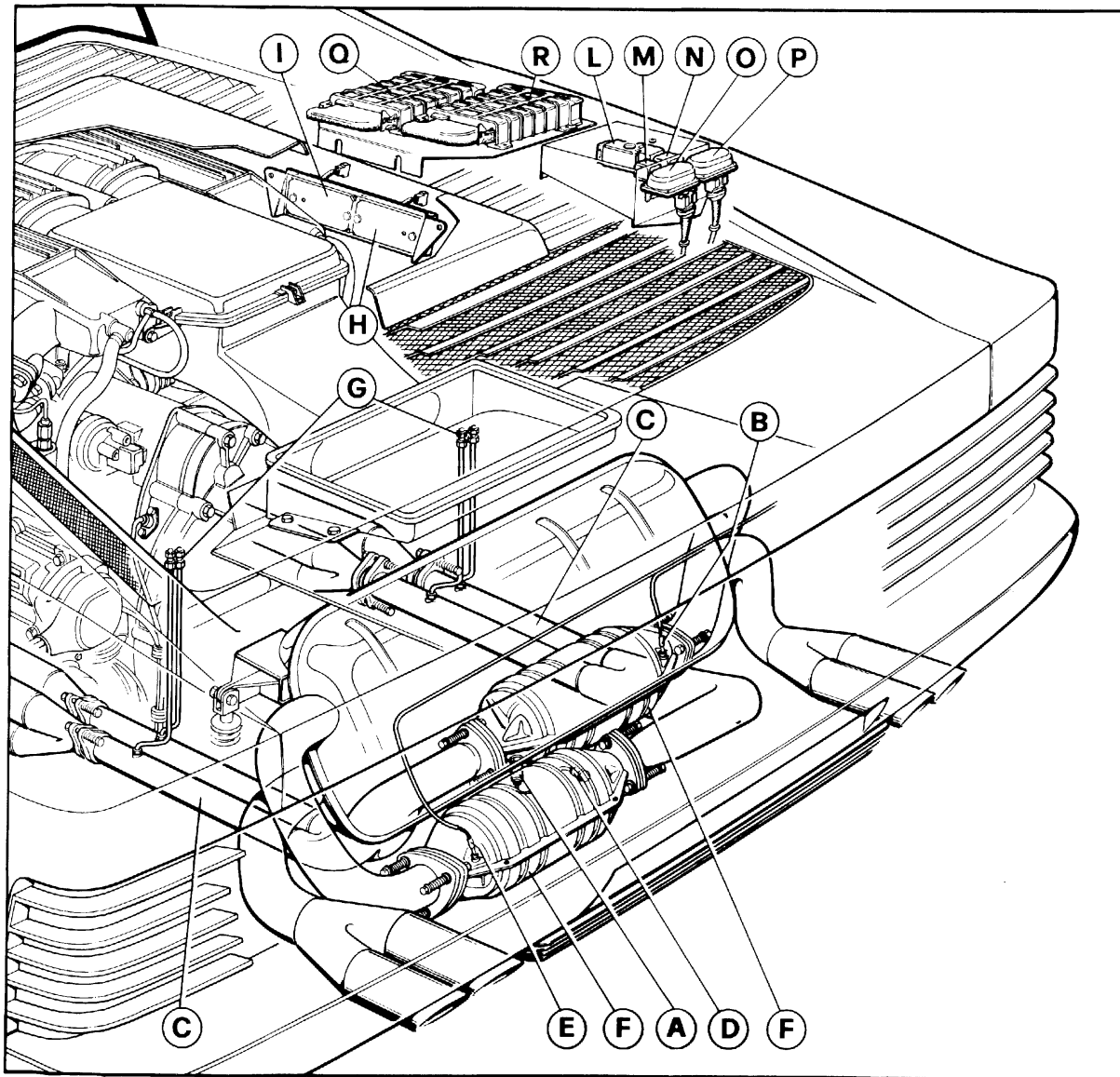


Fig. 10 - Impianto di scarico con catalizzatori trivalenti

Fig. 10 - Exhaust system with three-way catalytic converters

Fig. 10 - Système d'échappement avec catalyseurs à trois voies

Abb. 10 - Abgasanlage mit Dreiwege-Katalysatoren

A - Sonda Lambda bancata 7-12; **B** - Termocoppia rilievo temperatura allo scarico bancata 7-12; **C** - Tubi collegamento collettori di scarico; **D** - Sonda Lambda bancata 1-6; **E** - Termocoppia rilievo temperatura allo scarico bancata 1-6; **F** - Catalizzatori; **G** - Tubi prelievo CO; **H** - Centralina controllo temperatura agli scarichi cilindri 7-12; **I** - Centralina controllo temperatura agli scarichi cilindri 1-6; **L** - Relè protezione impianto iniezione; **M** - Relè comando elettroiniettori avviamento a freddo; **N** - Relè comando disinserimento sonda lambda; **O** - Capsula barometrica rilievo pressione aria bancata 1-6; **P** - Capsula barometrica rilievo pressione aria bancata 7-12; **Q** - Centralina controllo impianto iniezione KE - Jetronic 7-12; **R** - Centralina controllo impianto iniezione KE - Jetronic 1-6.

A - Oxygen sensor of cylinder bank 7 - 12; **B** - Thermocouple for measuring exhaust gas temperature of cylinder bank 7 - 12; **C** - Connection pipes of exhaust manifolds; **D** - Oxygen sensor of cylinder bank 1 - 16; **E** - Thermocouple for measuring exhaust temperature of cylinder bank 1-6; **F** - Catalytic converters; **G** - CO sampling pipes; **H** - Unit for monitoring exhaust gas temperatures of cylinder bank 7 - 12; **I** - Unit for monitoring exhaust gas temperatures of cylinder bank 1 - 6; **L** - Protection relay of injection system; **M** - Relay for operating cold start injector valves; **N** - Oxygen sensor cut-out relay; **O** - Barometric capsule for determining air pressure of cylinder bank 1 - 6; **P** - Barometric capsule for determining air pressure of cylinder bank 7 - 12; **Q** - Control unit for KE-Jetronic injection system, cylinders 7 - 12; **R** - Control unit for KE-Jetronic injection system, cylinders 1 - 6.

A - Sonde Lambda de la rangée de cylindres 7 à 12 ; **B** - Thermocouple de mesure de la température des gaz d'échappement de la rangée de cylindres 7 à 12 ; **C** - Tubes de communication des collecteurs d'échappement ; **D** - Sonde Lambda de la rangée de cylindres 1 à 6 ; **E** - Thermocouple de mesure de la température des gaz d'échappement de la rangée de cylindres 1 à 6 ; **F** - Catalyseurs ; **G** - Tubes de prélèvement de CO ; **H** - Unité de surveillance de la température des gaz d'échappement de la rangée de cylindres 7 à 12 ; **I** - Unité de surveillance de la température des gaz d'échappement de la rangée de cylindres 1 à 6 ; **L** - Relais de protection du système d'injection ; **M** - Relais de commande des injecteurs de départ à froid ; **N** - Relais de coupure de la sonde Lambda; **O** - Capsule anéroïde de mesure de la pression atmosphérique pour la rangée de cylindres 1 à 6 ; **P** - Capsule anéroïde de mesure de la pression atmosphérique pour la rangée de cylindres 7 à 12 ; **Q** - Unité de commande pour le système d'injection KE-Jetronic, cylindres 7 à 12 ; **R** - Unité de commande pour le système d'injection KE-Jetronic, cylindres 1 à 6.

A - Lambda-Sonde der Zylinderreihe 7 - 12; **B** - Thermoelement zur Abgastemperaturmessung der Zylinderreihe 7 - 12; **C** - Verbindungsrohre der Auspuffkrümmer; **D** - Lambda-Sonde der Zylinderreihe 1 - 6; **E** - Thermoelement zur Abgastemperaturmessung der Zylinderreihe 1 - 6; **F** - Katalysatoren; **G** - CO-Entnahmerohre; **H** - Einheit zur Überwachung der Abgastemperaturen der Zylinderreihe 7 - 12; **I** - Einheit zur Überwachung der Abgastemperaturen der Zylinderreihe 1 - 6; **L** - Schutzrelais der Einspritzanlage; **M** - Relais zur Betätigung der Kaltstart-Einspritzventile; **N** - Ausschaltrelais der Lambda-Sonde; **O** - Barometerkapsel zur Ermittlung des Luftdruckes für Zylinderreihe 1 - 6; **P** - Barometerkapsel zur Ermittlung des Luftdruckes für Zylinderreihe 7 - 12; **Q** - Steuereinheit für KE-Jetronic-Einspritzanlage, Zylinder 7 - 12; **R** - Steuereinheit für KE-Jetronic-Einspritzanlage, Zylinder 1 - 6.

DISPOSITIVI D'ALLARME DI SOVRATEMPERATURA NEL SISTEMA DI SCARICO

Vetture con catalizzatori

Sul cruscotto del veicolo vi sono 2 spie rosse recanti la scritta "SLOW-DOWN CYL 1-6" e "SLOW DOWN CYL 7-12" (vedi fig.1, pag. **H3**); ciascuna è comandata dalla relativa termocoppia posta all'uscita del catalizzatore e in caso di funzionamento irregolare del motore con conseguente alta temperatura nel sistema di scarico, la spia lampeggerà o resterà accesa in maniera fissa.

EXHAUST SYSTEM OVERHEATING WARNING DEVICE

Vehicles with catalyst

There are two red warning lights "SLOW-DOWN CYL 1-6" and "SLOW-DOWN CYL 7-12" on the dash board of the vehicle (See fig.1 page **H3**). Each one is controlled by the corresponding thermocouple placed on the outlet of the catalyst. In case of engine malfunction with consequently high temperature in the exhaust system it will flash or remain constant.

DISPOSITIF D'ALARME TEMPÉRATURE TROP ÉLEVÉE DANS LE SYSTÈME D'ÉCHAPPEMENT

Véhicules avec catalyseurs

Sur le tableau de bord, il y a deux témoins rouge indiquant "SLOW DOWN CYL 1-6" et "SLOW DOWN CYL 7-12" (voir figure 1 page **H3**). Les témoins sont commandés par le thermocouple correspondant à la sortie du catalyseur et clignotent ou restent allumés en cas de panne de moteur et l'augmentation de température y afférente.

ALARMVORRICHTUNGEN ÜBERTEMPERATUR DER ABGASSE

Fahrzeuge mit Katalysator

Auf der Instrumententafel befinden sich zwei rote Kontrollleuchten mit dem Hinweis "SLOW-DOWN CYL 1-6" und "SLOW-DOWN CYL 7-12" (s. Abb.1 S. **H3**). Die Kontrollleuchten werden vom entsprechenden Thermoelement am Ausgang des Katalysators betätigt und blinken bzw. bleiben bei Motorstörungen und damit verbundenem Temperaturanstieg erleuchtet.

Se la spia lampeggia, la temperatura del catalizzatore si è eccessivamente elevata.

Il guidatore deve decelerare immediatamente e raggiungere un'officina di servizio per fare eliminare la causa del cattivo funzionamento.

Se la spia è accesa in maniera fissa, la temperatura nel catalizzatore ha raggiunto un livello pericoloso e potrebbe danneggiare il catalizzatore.

Il guidatore deve fermare la vettura e farla portare in officina, a mezzo veicolo di soccorso stradale, per far eliminare la causa del cattivo funzionamento.

If the warning light flashes, it signifies that the catalytic converter temperature has risen excessively.

The driver has to slow down at once and reach a service workshop to eliminate the malfunction.

If the warning light is constant, it signifies that the catalytic converter temperature has reached a dangerous level and that the catalysator could be damaged.

The driver must stop the car immediately and contact the breakdown service, which will transport the vehicle to a Ferrari workshop where the engine malfunction can be eliminated.

Si le témoin clignote, cela signifie que la température est augmentée excessivement.

Le conducteur doit immédiatement ralentir et rejoindre le centre d'assistance Ferrari le plus proche afin d'éliminer la cause du mauvais fonctionnement.

Si le témoin reste allumé, cela signifie que la température est arrivée au niveau dangereux et pourrait endommager le catalyseur.

Le conducteur doit immédiatement s'arrêter et faire remorquer la voiture auprès du centre d'assistance Ferrari le plus proche pour l'éventuelle réparation.

Das Blinken der Kontrolleuchte deutet auf eine übermäßige Temperatur des Katalysators hin.

In diesem Fall muß der Fahrer unbedingt und sofort die Geschwindigkeit herabsetzen und eine Ferrari-Servicewerkstatt zur Behebung der Störung aufsuchen.

Wenn die Kontrolleuchte ständig aufleuchtet, bedeutet dies, daß die Temperatur im Katalysator einen gefährlichen Wert erreicht hat und den Katalysator beschädigen könnte.

Das Fahrzeug sofort anhalten und mit dem Abschleppdienst zur Behebung der Störung zu einer Ferrari-Servicewerkstatt transportieren.

Frizione D2	Clutch D2	Embrayage D2	Kupplung D2
- Registrazione D3	- Adjustment D3	- Réglage D3	- Einstellung D3
- Dischi frizione D3	- Clutch plates D3	- Disque d'embrayage D3	- Kupplungsscheiben D3
- Serbatoio liquido comando frizione e freni D4	- Clutch and brake operating fluid reservoir D4	- Réservoir liquide commande embrayage et freins D4	- Kupplungs- und Brems- flüssigkeitsbehälter D4
Cambio e differenziale D5	Gearbox and differential D5	Boîte de vitesses et différentiel D5	Getriebe und Differential D5
- Rapporti di trasmissione D6	- Gearbox ratios D6	- Rapports de transmission D6	- Übersetzung D6
- Olio cambio /differenziale D7	- Gearbox and differential D7	- Huile boîte de vitesses et différentiel D7	- Getriebe- und Differentialöl .. D7

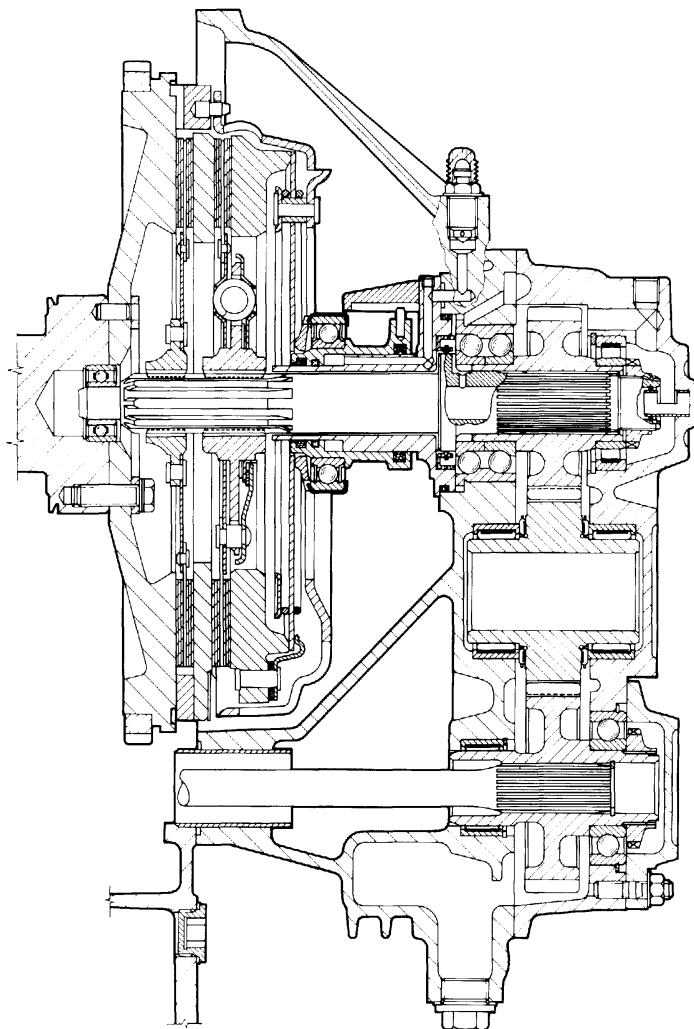


Fig. 1 - Sezione longitudinale frizione

Fig. 1 - Clutch longitudinal section

Fig. 1 - Section longitudinale de l'embrayage

Abb. 1 - Kupplungslängsschnitt

La frizione è del tipo a doppio disco a secco con un mozzo elastico e molla a diaframma; comando del disinnesto idraulico autoregistrante.

Registrazione

La frizione è del tipo con reggispinta sempre a contatto; quando il disco si usura lo spingidisco arretra. Essendo il comando del tipo idraulico non è necessaria alcuna regolazione della posizione del pedale.

Dischi frizione

Spessore dei dischi frizione senza carico:

- Disco lato volano mm **8,2**
- Disco lato piatto mm **8,2**
- Limite di usura : **mm 1,2** totale

Nota: una ridotta corsa del pedale per il disinnesto sta ad indicare un'avanzata usura del disco.

Ogni 20.000 Km. si consiglia di far controllare l'usura delle guarnizioni dei dischi condotti, lo stato del cuscinetto a sfera ed il libero scorrimento del manicotto sul suo perno di guida.

NOTA

La sostituzione dei dischi deve essere eseguita in coppia.

E' assolutamente sconsigliabile sostituire 1 solo disco.

The clutch is of the dry double plate type with one spring hub and diaphragm spring; hydraulic self adjusting clutch release system.

Adjustment

The clutch is of the permanent contact thrust block type; when the plate wears, the plate pressure member moves back. As operation is of the hydraulic type, no adjustment of the pedal position is necessary

Clutch plates

Thickness of clutch plates when not under load:

- plate, flywheel side **8,2 mm**
- plate, (bearing side) **8,2 mm**
- Wear limit: **1.2 mm** overall

Note: reduced pedal travel when disengaging indicates advanced plate wear

Every 12.000mile, we suggest to check the wear of the driven plates the condition of release bearing and the free movement of release bearing sleeve.

NOTE

The clutch plates must be replaced together.

Absolutely avoid the replacement of one plate only.

L'embrayage est du type double disque à sec avec un moyeu à ressort et ressort à diaphragme; débrayage à commande hydraulique autoréglable.

Réglage

L'embrayage est du type à butée toujours en contact. Lorsque le disque s'use, la butée récupère le jeu. La commande étant hydraulique, aucun réglage de la pédale n'est nécessaire.

Disque d'embrayage :

Epaisseur des disques sans charge:

- Disque côté volant **8,2 mm**
- Disque côté plat **8,2 mm**
- Limite d'usure : **1,2 mm** au total

Nota : Une course réduite de la pédale lors du débrayage est un signe d'usure du disque.

Tous les 20.000 Km. nous conseillons de faire contrôler l'usure des garnitures des disques d'embrayage, l'état du roulement et le libre coulissement du manchon sur son manchon de guidage.

NOTE

Les disques d'embrayage doivent être remplacés ensemble.

Il est absolument déconseillé de remplacer seulement un disque.

Die Kupplung ist eine Zweischeiben-trockenkupplung mit elastischer Nabe, Membranfeder und Steuerung der Auskupplung über ein hydraulisches Drucklager.

Einstellung

Die Kupplung ist mit einem Drucklager ausgestattet, das immer Kontakt hat. Wenn die Scheibe sich abnutzt, hebt sich die Kupplungsanpreßplatte. Da die Steuerung hydraulisch erfolgt, ist keine Einstellung der Pedalstellung erforderlich.

Kupplungsscheiben

Kupplungsscheibenstärke ohne Belastung:

- Scheibe auf der Schwungradseite **mm 8,2**
- Scheibe auf der Druckplattenseite **mm 8,2**
- Verschleißgrenze: total **mm 1,2**

Bemerkung: Reduzierter Pedalhub bei Auskupplung weist auf fortgeschrittenen Scheibenverschleiß hin. Alle 20.000 km den Verschleißzustand der Kupplungs-scheibenführung, des Ausrücklagers sowie die ungehinderte Bewegung der Führungsgabel überprüfen.

MERKE

Kupplungsscheiben stets paarweise austauschen.

Vom Wechsel nur 1 Scheibe raten wir dringend ab.

Serbatoio liquido comando frizione e freni

Il livello del liquido nel serbatoio (fig. 2) deve essere verificato senza togliere il coperchio; deve essere sempre compreso fra i segni "Max" e "Min" riportati sul serbatoio stesso.

Spurgo aria

L'operazione di spurgo dell'aria, che consigliamo di fare eseguire ad una stazione di Servizio Ferrari, deve essere effettuata dal raccordo **A** posto sulla campana frizione.

Durante lo spurgo occorre riportare manualmente il pedale nella posizione di riposo poichè la molla di assistenza ne impedisce il ritorno.

Nota: il liquido uscito dal raccordo durante l'operazione di spurgo non deve essere riutilizzato.

Clutch and brake fluid reservoir

The level of the fluid in the reservoir (Fig. 2) must be checked without removing the cap: it must always be between the "min" and "max" signs marked on the reservoir.

Bleeding air

We recommend that you have the air bleeding operation carried out by a Ferrari Agent. It must be carried out through the nipple **A** located on the clutch housing.

While bleeding, the clutch pedal must be manually pulled to the rest position because the over-center spring would hold it all way down.

Note: Fluid which comes out of the nipple during the bleeding operation must not be re-used.

Réservoir liquide commande embrayage et freins

Le niveau du liquide dans le réservoir (fig.2) doit toujours être contrôlé sans enlever le bouchon ; il doit toujours se situer entre les repères "Max" et "Min" du réservoir.

Purge d'air

La purge d'air que nous conseillons de faire réaliser auprès des services Ferrari doit être effectuée par le raccord **A** situé la sur cloche d'embrayage.

Pendant la purge ramener manuellement la pédale dans sa position haute, car le ressort d'assistance empêche son retour.

Nota : le liquide sorti du raccord pendant l'opération ne doit pas être réutilisé.

Kupplungsflüssigkeitsbehälter

Der Flüssigkeitsstand im Behälter (Abb. 2) muß überprüft werden, ohne den Deckel abzunehmen. Der Flüssigkeitsstand muß immer zwischen den Markierungen "max" und "min" am Behälter liegen.

Entlüftung

Die Entlüftung, vorzugsweise von einer Ferrari Servicestelle ausführen lassen, erfolgt vom Anschluß **A** auf dem Kupplungsgehäuse. Beim Entlüften ist das Kupplungspedal von Hand zurückzustellen, da eine Hilfsfeder diese Bewegung verhindert.

Bemerkung: Die während der Entlüftung aus dem Anschluß ausgetretene Flüssigkeit darf nicht wieder benutzt werden.

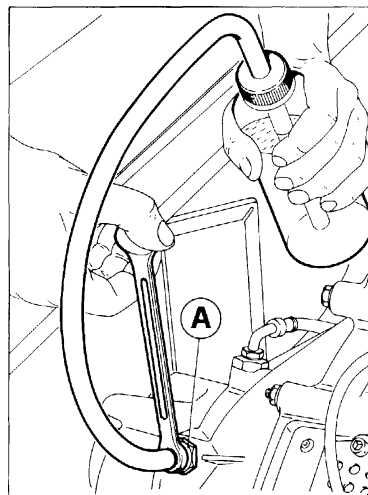
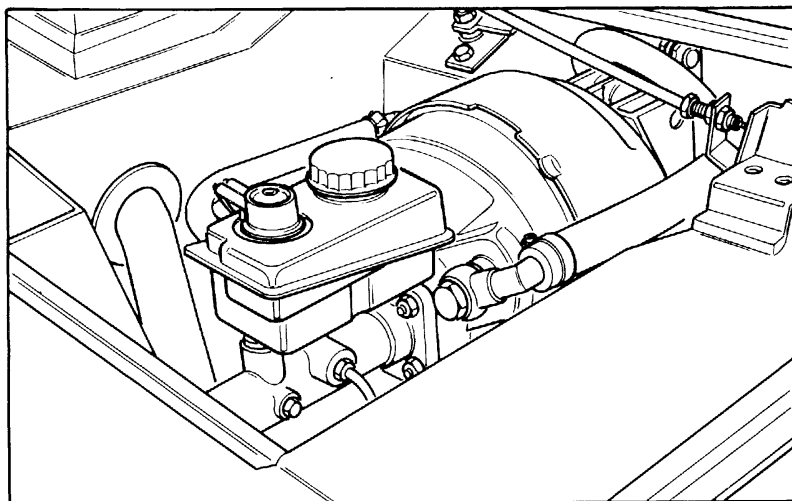


Fig. 2 - Serbatoio liquido comando frizione e freni

Fig. 3 - Spurgo aria
A - Raccordo per spurgo

Fig. 2 - Clutch and brake fluid reservoir

Fig. 3 - Clutch bleeding
A - Bleed screw

Fig. 2 - Réservoir de liquide commande embrayage

Fig. 3 - Purge embrayage
A - Raccord de purge d'air

Abb. 2 - Kupplungsflüssigkeitsbehälter

Abb. 3 - Entlüftung
A - Entlüftungsanschluß

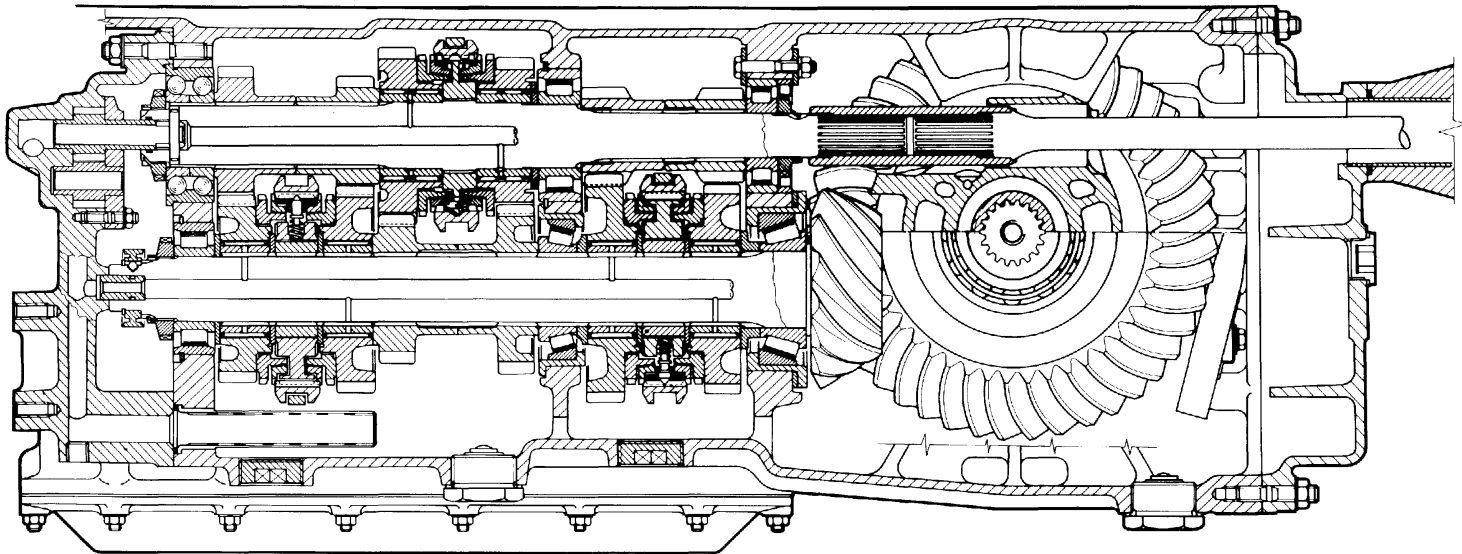


Fig. 4 - Complesso frizione - cambio -
differenziale

Fig. 4 - Gearbox - clutch - differential assem-
bly

Fig. 4 - Ensemble boîte de vitesses - em-
brayage - différentiel

Abb. 4 - Kupplung - Differential und Getrie-
beaggregat

Il cambio è a 5 marcie avanti e retro-
marcia sincronizzate.

La scatola del cambio contiene pure
la coppia conica ed il differenziale
autobloccante a lamelle.

La lubrificazione dei ruotismi del
cambio è assicurata da una pompa
ad ingranaggi, posta sul coperchio
anteriore, azionata dall'albero pri-
mario.

La lubrificazione del differenziale è
comune a quella del cambio.

The gearbox has 5 synchronised
forward speeds and reverse.

The gearbox includes also crown
and pinion and lamellar self-locking
differential.

The lubrication of the transmission
gears takes place through a gear
pump located on the front cover; it is
operated by the input shaft.

The differential lubrication is com-
mon with the gearbox lubrication.

La boîte de vitesses est à 5 rapports
avant et marche arrière synchroni-
sés.

Le différentiel autobloquant et le
couple conique sont à l'intérieur de la
boîte de vitesses.

La lubrification des rouages de la
boîte de vitesses se fait au moyen
d'une pompe à engrenages qui se
trouve sur le couvercle avant; la
pompe est actionnée par l'arbre pri-
maire.

La lubrification du différentiel est
commune à celle de la boîte de vites-
ses.

Das Getriebe ist ein synchronisiertes
Getriebe mit 5 Vorwärtsgängen und
einem Rückwärtsgang.

Das Schaltgetriebegehäuse umfaßt
auch das Differential und die Lamel-
lendifferentialsperre.

Die Getriebeschmierung erfolgt
durch eine von der Primärwelle
angetriebenen Zahnradpumpe auf
dem vorderen Gehäusedeckel.

Die Schmierung von Differential und
Getriebe sind miteinander verbun-
den.

RAPPORTI DI TRASMISSIONE

GEARBOX RATIOS

RAPPORTS DE TRANSMISSION

ÜBERSETZUNG

Rapporto coppia cilindrica di rinvio Spur gear drive ratio Rapport couple cylindrique de renvoi Stirnradausgleichsgetriebe	
Vetture senza catalizzatori Vehicles without catalyst Véhicules sans catalyseur Fahrzeuge ohne Katalysator	27 / 29
Vetture con catalizzatori Vehicles with catalyst Véhicules avec catalyseur Fahrzeuge mit Katalysator	26 / 27

Rapporti ingranaggi cambio Gear ratios Rapports pignon boîte Übersetzungsverhältnisse der Zahnräder	
1^a	35 : 12 = 2,916
2^a	32 : 17 = 1,882
3^a	27 : 19 = 1,421
4^a	25 : 23 = 1,087
5^a	22 : 27 = 0,815
RM	33 : 14 = 2,357
Rapporto coppia cilindrica differenziale Differential spur gear drive ratio Rapport couple cylindrique différentiel Hinterachsgetriebe-Übersetzung	
14 / 45	

Rapporto riduzione finale giri motore/giri ruote Engine revs final reduction ratio/wheel revs Rapport de réduction finale : tours moteur/tours roues Gesamtübersetzung Motordrehzahl/Raddrehungen	
Vetture senza catalizzatori Vehicles without catalyst Véhicules sans catalyseur Fahrzeuge ohne Katalysator	1^a 10,069 2^a 6,498 3^a 4,905 4^a 3,752 5^a 2,813 RM 8,137
Vetture con catalizzatori Vehicles with catalyst Véhicules avec catalyseur Fahrzeuge mit Katalysator	1^a 9,735 2^a 6,283 3^a 4,743 4^a 3,628 5^a 2,720 RM 7,867

OLIO CAMBIO E DIFFERENZIALE

Controllo livello e sostituzione

Il livello dell'olio del gruppo cambio-differenziale deve sfiorare il bordo inferiore del tappo di introduzione **C** (Fig. 5).

Per sostituire l'olio, lasciarlo scolare (quando è ben caldo) dal tappo **B** sulla scatola cambio e dal tappo **A** sul corpo campana frizione.

Per l'introduzione dell'olio procedere come segue: introdurre l'olio nel tappo **C** fino a sfiorare il bordo inferiore del foro.

Introdurre pure 100 gr. di olio dal tappo **D** sul coperchio campana frizione (Fig. 5).

GEARBOX AND DIFFERENTIAL OIL

Checking level and changing

The gear-box and differential oil level must be up to the cap **C** lower edge (Fig. 5).

To replace the oil, let used oil out completely (when it is warm) from plug **B** underneath gear-box sump cover and from plug **A** underneath the clutch housing.

To re-fill the oil proceed as follows: introduce the oil through cap **C** up to the hole lower edge.

Also introduce 17 pints of oil through cap **D** on clutch housing (Fig. 5).

HUILE BOÎTE DE VITESSES ET DIFFÉRENTIEL

Contrôle niveau et vidange

Le niveau d'huile de la boîte-pont doit affleurer l'orifice de remplissage **C** (fig. 5).

Pour remplacer l'huile laisser couler par le bouchon **B** placé sur le carter de boîte et par le bouchon **A** placé sur le carter de cloche d'embrayage (opération s'effectuant à huile chaude).

Pour le remplissage d'huile: introduire l'huile du bouchon **C** jusqu'à l'extrémité inférieure du trou.

Introduire 100 grammes d'huile à travers le bouchon **D** situé sur le couvercle du corps d'embrayage (Fig. 5).

GETRIEBE- UND DIFFERENTIALÖL

Ölstandskontrolle und Ölwechsel

Der Getriebe- und Differentialölstand muß stets den unteren Rand der Einfüllschraube **C** (Abb. 5) erreichen.

Beim Ölwechsel das heiße Öl aus der Ablassschraube **B** auf dem Schaltgehäuse und der Schraube **A** auf dem Kupplungsgehäuse ablassen lassen.

Neue Ölfüllung wie folgt: Öl in die Schraube **C** bis zum unteren Rand der Bohrung einfüllen.

Außerdem 100 g Öl in die Schraube **D** auf dem Kupplungsgehäuse einfüllen (Abb. 5).

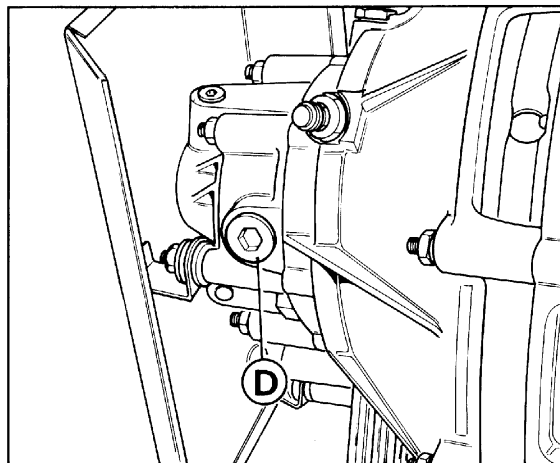
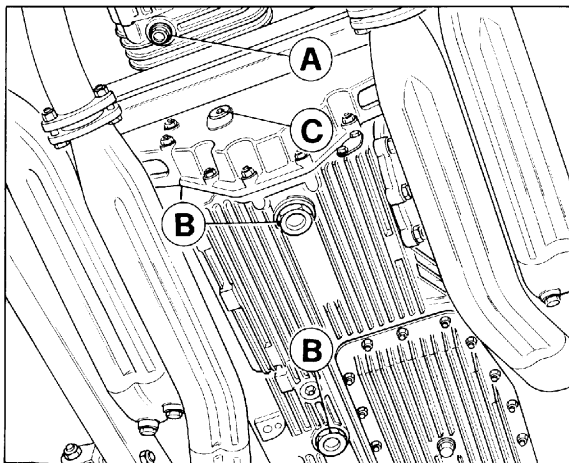


Fig. 5 - Cambio differenziale

A - Tappo scarico olio sulla campana; **B** - Tappo scarico olio cambio-differenziale; **C** - Tappo carico olio e controllo livello; **D** - Tappo carico olio.

Fig. 5 - Gear-box differential

A - Oil drain plug on clutch bell housing; **B** - Oil drain plug on gear-box casing; **C** - Level and oil filter plug; **D** - Oil filler plug.

Fig. 5 - Boîte de vitesse-différentiel

A - Bouchon de vidange d'huile sur la cloche embrayage; **B** - Bouchons de vidange huile boîte de vitesses- différentiel; **C** - Bouchon de niveau et de remplissage d'huile; **D** - Bouchon charge de l'huile

Abb. 5 - Getriebe-Differential

A - öl ablassschraube auf dem Kupplungsgehäuse; **B** - Ablassschraube f. Getriebe und Differentialöl; **C** - öleinfüll und Standschraube; **D** - öleinfüllschraube.

Dati principaliE2 Specification E2 Caractéristiques principales ... E2 Allgemeine Daten E2

GUIDA E STERZO**STEERING****DIRECTION****LENKUNG****Dati principali**

- Sterzo colassabile e regolabile in altezza
- Guida a cremagliera
- Giri volante per sterzata **3,45**
- Diametro di sterzata **m 12**
- Snodi a lubrificazione permanente

Principal data

- Collapsible and height adjustable steering wheel
- Rack and pinion steering
- Number of steering wheel revolutions per lock: **3.45**
- Turning circle diameter: **12 m**
- Permanently lubricated joints

Caractéristiques principales

- Direction rabattable et réglable en hauteur
- Direction à crémaillère
- Nombre de tours volant **3,45**
- Diamètre de bracement **12 m**
- Articulation à lubrification permanente

Hauptdaten

- Abklappbare und höhenverstellbare Lenkung
- Zahnstangenlenkung
- Lenkradumdrehungen für Lenkbewegung von Anschlag zu Anschlag **3,45**
- Wendekreis **m 12**
- Gelenke mit Dauerschmierung

La vettura è dotata di guida del tipo a cremagliera con pignone di comando ad asse inclinato di 4°5' con tiranti laterali di comando simmetrici ed indipendenti per ogni ruota.

Snodi sferici a lubrificazione permanente e con ripresa automatica del giuoco.

La guida non richiede speciali operazioni di manutenzione; se non si verificano perdite non è necessario né la sostituzione né il rabbocco del grasso semifluido.

Se si verificano perdite occorre svuotare completamente la scatola dal grasso contenuto dopodiché aggiungere 120 cc. del grasso semifluido prescritto (vedi pag. **A8**)

The vehicle is equipped with a rack and pinion steering with drive pinion, axis inclined by 4°5' and symmetrical steering rods, independent for each wheel.

All joints with permanent lubrication and automatic clearance adjustment.

The steering does not require any particular maintenance. If no leaks are verified, neither a replacement nor a replenishment of the semiliquid grease is required.

If the leaks are verified, the steering hear has to be drained completely from the grease contained in it, whe-reafter 120 cc of the prescribed semiliquid grease (see page **A8**) have to be filled up.

Le véhicules est doté d'une direction à crémaillère avec pignon d'entraînement à axe incliné de 4°5', avec des bielles de direction symétrique étant indépendents pour chaque roue.

Articulation sphérique à lubrification permanente et rattrapage automatique du jeu.

La direction ne nécessite aucune entretien spéciale. Si aucune fuite n'est constatée, il n'est pas nécessaire de remplacer le lubrifiant ni d'en rajouter.

Si une fuite est constatée, le mécanisme de direction doit être complètement vidangé, puis remplie de 120 cc de graisse semi-fluide (voir page **A8**).

Das Fahrzeug ist mit einer Zahnstangenlenkung mit Antriebsritzel, um 4°5' geneigter Achse und symmetrischen Lenkstangen, die für jedes Rad unabhängig sind, ausgestattet.

Kugelgelenke mit Dauerschmierung und automatischer Spielnachstellung.

Die Lenkung erfordert keine besondere Wartung. Wenn keine Leckagen festgestellt weden, ist weder ein Austausch noch ein Auffüllen des halbflüssigen Fettes erforderlich.

Wenn Leckagen festgestellt werden, muß das Lenkgetriebe von dem darin enthaltenen Fett vollständig entleert werden, wonach 120 cc des vorgeschriebenen halbflüssigen Fettes (siehe Seite **A8**) nachzufüllen sind.

Generalità	F2	General	F2	Généralités	F2	Allgemeines	F2
Controllo e registrazione assetto ruote	F2	Checking and adjusting wheel trimming	F2	Contrôle et réglage assiette	F2	Kontrolle und Einstellung des Radstands	F2
- Dati di assetto	F3	- Trimming information	F3	- Données de réglage	F3	- Einstelldaten	F3
Ammortizzatori	F3	Shock absorbers	F3	Amortisseurs	F3	Stoßdämpfer	F3

SOSPENSIONI ANTERIORE E POSTERIORE

Le sospensioni sono a ruote indipendenti, con bracci inferiori e superiori oscillanti. Molle ad elica, ammortizzatori a gas telescopici a doppio effetto e barra stabilizzatrice trasversale.

I bracci inferiori e superiori sono ancorati al telaio e al mozzo esterno mediante boccole elastiche che non richiedono ingrassaggio.

CONTROLLO E REGISTRAZIONE ASSETTO RUOTE

Quando si riscontra un anormale logorio dei pneumatici e comunque agli intervalli prestabiliti occorre far verificare la convergenza e l'inclinazione delle ruote.

Prima di procedere al controllo dell'assetto controllare:

- pressione dei pneumatici
- giuoco fra pignone e cremagliera della guida
- giuoco fra perni sferici e tiranti sterzo
- efficienza degli ammortizzatori
- giuoco fra il montante del fuso a snodo ed i perni sferici

Disporre quindi la vettura in piano ed a carico statico (due persone più pieno di carburante)

FRONT AND REAR SUSPENSION

Suspension, front and rear, is independent, with bottom and top wishbones. Coil springs, double-acting telescopic hydraulic dampers and anti-roll bar.

The upper and lower wishbones are anchored to the chassis and yokes by means of resilient bushes which do not need to be greased.

CHECKING AND ADJUSTING WHEEL TRIMMING

When abnormal tyre wear is found and, in any event, at the prescribed intervals, it is necessary to check wheel toe-in and camber.

Before checking trimming, check the following:

- tyre pressures
- play between steering rack and pinion
- play between ball joints and steering rods
- efficiency of the shock absorbers
- play between the steering knuckle upright member and the ball joints.

Next position the car on level ground and with a static load (two people plus full fuel tanks).

SUSPENSION AVANT ET ARRIÈRE

Les suspensions sont à roues indépendantes avec bras oscillants inférieurs et supérieurs. Ressorts hélicoïdaux amortisseurs hydrauliques télescopiques à double effet et barre stabilisatrice transversale.

Les fixations des bras inférieurs et supérieurs au châssis et au montant de fusée comportent des bagues élastiques ne nécessitant pas de graissage.

CONTRÔLE ET RÉGLAGE ASSIETTE

Lorsque l'on constate une usure irrégulière des pneumatiques et de toute façon à intervalles réguliers, on doit faire contrôler le pincement et le carrossage des roues.

Avant de procéder au contrôle, vérifier :

- la pression des pneumatiques
- le jeu entre pignon et crémaillère du boîtier de direction
- le jeu entre rotule et tirant
- l'efficacité des amortisseurs
- le jeu entre montant de fusée et rotule

Placer ensuite le véhicule en charge (2 personnes et le plein de carburant) sur un plan horizontal.

VORDERRAD- UND HINTERRADAUFHÄNGUNGEN

Die Aufhängungen sind Einzelradaufhängungen mit oberen und unteren Querlenkern, Schraubenfedern, doppelt wirkenden hydraulischen Teleskopstoßdämpfern und Querstabilisator.

Die unteren und oberen Querlenker sind am Rahmen und an der Nabenhalterung mit elastischen Buchsen verankert, die keine Schmierung benötigen.

KONTROLLE UND EINSTELLUNG DES RADSTANDS

Wird ein anomaler Verschleiß der Reifen festgestellt und auf jeden Fall in den vorgeschriebenen Intervallen, müssen die Vorspur und der Sturz der Räder überprüft werden.

Vor Kontrolle des Radstands ist folgendes zu kontrollieren:

- Reifendruck
- Spiel zwischen Ritzel und Zahnstange der Lenkung
- Spiel zwischen Kugelbolzen und Lenkstangen
- Wirksamkeit der Stoßdämpfer
- Spiel zwischen Achsschenkelträger und Kugelbolzen.

Dann das Fahrzeug mit statischer Belastung (2 Personen zuzügl. vollgefüllter Kraftstofftanks) auf eine ebene Fläche stellen.

DATI DI ASSETTO
TRIMMING INFORMATION

	Anteriore/Front	Posteriore/Rear
Inclinazione ruote Camber	- 0° 20' ÷ - 0°40' (1)(2) - 0° 30' ÷ - 0°50' (3)	- 0°40' ÷ -1° 0' (1)(2) -1° 0' ÷ -1° 20' (3)
Convergenza Toe-in	3 mm ± 0,5 (1)(2) 2,5 mm ± 0,5 (3)	2 mm ± 0,5 (1)(2) 2,5 mm ± 0,5 (3)
Incidenza Caster	5°30'	
Altezza telaio da terra Floor chassis height	129 mm (1)	162 mm (1)

- (1) Con pneumatici GoodYear Eagle
(2) Con pneumatici Bridgestone RE 71
(3) Con pneumatici Michelin MXX

- (1) With GoodYear Eagle tyres
(2) With Bridgestone RE 71 tyres
(3) With Michelin MXX tyres

AMMORTIZZATORI

- Anteriori tipo:
KONI 82 - 2341
- Posteriori tipo:
KONI 82 - 2342

Gli ammortizzatori sono a doppio effetto e ad azione diretta in quanto agiscono sulla sospensione senza interposizione di leve.

Nella parte superiore portano entrambi, infilati sullo stelo, tamponi di gomma per l'arresto dello scuotimento superiore della sospensione. Per l'arresto dello scuotimento inferiore, ammortizzatori anteriori e posteriori portano all'interno un tappone elastico.

SHOCK ABSORBERS

- Front:
KONI 82 - 2341
- Rear:
KONI 82 - 2342

The shock absorbers are double-acting and operate direct as they are fitted to the suspension without any interposed levers.

On the upper part of both units, fitted on the rod, there are rubber stops to prevent shaking if the suspension bottoms. To prevent shaking from topping, there is a resilient stop inside the front and rear shock absorbers.

DONNÈS DE RÉGLAGE
EINSTELLDATEN

	Vorn/AV	Hinten/AR
Radsturz Carrossage	- 0° 20' ÷ - 0°40' (1)(2) - 0° 30' ÷ - 0°50' (3)	- 0°40' ÷ -1° 0' (1)(2) -1° 0' ÷ -1° 20' (3)
Vorspur Pincement	3 mm ± 0,5 (1)(2) 2,5 mm ± 0,5 (3)	2 mm ± 0,5 (1)(2) 2,5 mm ± 0,5 (3)
Nachlauf Chasse	5°30'	
Garde au sol du chassis Bodenhohe des Rahmens	129 mm (1)	162 mm (1)

- (1) Avec pneumatiques GoodYear Eagle
(2) Avec pneumatiques Bridgestone RE 71
(3) Avec pneumatiques Michelin MXX

- (1) Mit GoodYear Eagle - Reifen
(2) Mit Bridgestone RE 71 - Reifen
(3) Mit Michelin MXX - Reifen

AMORTISSEURS

- Avant type:
KONI 82 - 2341
- Postérieurs type:
KONI 82 - 2342

Les amortisseurs sont à double effet et à action directe du fait qu'ils agissent sur la suspension sans interposition de leviers.

Leur partie supérieure comporte sur la tige des tampons en caoutchouc servant de butée supérieure de la suspension.

Pour le débattement inférieur les amortisseurs avant et arrière comportent une butée en caoutchouc à l'intérieur.

STOSSDÄMPFER

- vorn Typ:
KONI 82 - 2341
- hinten Typ:
KONI 82 - 2342

Die Stoßdämpfer sind doppelt- und direktwirkende Stoßdämpfer, weil sie ohne dazwischen angeordnete Hebel direkt auf die Aufhängung wirken.

Oben weisen sie beide auf die Stange aufgesetzte Gummipuffer auf, um das Durchschlagen der Aufhängung nach oben zu vermeiden. Um die Stoßdämpferbewegung nach unten abzufangen, enthalten die vorderen und hinteren Stoßdämpfer innen einen Gummipuffer.

Ruote	G2	Wheels	G2	Roue	G2	Räder	G2
- Dati principali	G2	- Specification	G2	- Caractéristiques principales	G2	- Allgemeine Daten	G2
- Istruzioni per l'uso dei pneumatici	G2	- Instructions regarding the use of tyres	G2	- Instructions pour l'utilisation des pneus	G2	- Instruktionen für die Renutzung der Reifen	G2
- Equilibratura	G4	- Balancing	G4	- Equilibrage	G4	- Auswuchten	G4
- Sostituzione ruote	G5	- Wheel changing	G5	- Changement de roue	G5	- Radwechsel	G5
- Impiego della ruota di soccorso di dimensioni ridotte 115/85 - R18 conforme al regolamento ECE R64	G6	- Use of the mini/emergency spare wheel size 115/85 - R18 which complies with ECE regulation R64	G6	- Emploi de la roue de dépanna- ge de petites dimensions 115/ 85 - R18 conforme au règle- ment ECE R64	G6	- Benutzung des platzsparenden notrades Größe 115/85 - R18 nach ECER64 norm	G6
Freni	G8	Brakes	G8	Freins	G8	- Bremsen	G8
- Serbatoio liquido comando freni e frizione	G9	- Brake and clutch fluid reservoir	G9	- Réservoir liquide de frein et embrayage	G9	- Brems- und Kupplungs- flüssigkeitsbehälter	G9
- Corsa a vuoto del pedale	G10	- Brake pedal free travel	G10	- Course a vide de la pedale des freins	G10	- Bremspedal-nachstellung ..	G10
- Sostituzione pastiglie	G11	- Changing pads	G11	- Remplacement plaquettes ..	G11	- Bremspedalwechsel	G11
- Spurgo aria	G12	- Bleeding air	G12	- Purge d'air	G12	- Entlüftung	G12
- Freno di stazionamento	G13	- Handbrake	G13	- Frein à main	G13	- Parkbremse	G13

RUOTE

WHEELS

ROUES

RÄDER

Dati principali

Specification

Caracteristiques principales

Allgemeine Daten

Cerchi (in lega leggera) Rims (light alloy) Jantes (en alliage léger) Leichtmetalfelgen		Pneumatici Tyres Pneumatiques Reifen		Circonferenza di rotolamento (a carico statico) Rolling circumference (static load) Circonférence de roulement (statique) Abrollumfang (bei statischer Last)		Pressioni (a freddo) Pressures (at cold) Pression (à froid) Drücke (kalt)	
Anteriore/Front Avant/Vorn	Posteriore/Rear Arrière/Hinten	Anteriore/Front Avant/Vorn	Posteriore/Rear Arrière/Hinten	Anteriore/Front Avant/Vorn	Posteriore/Rear Arrière/Hinten	Anteriore/Front Avant/Vorn	Posteriore/Rear Arrière/Hinten
8J x 16"	10J x 16"	Goodyear Eagle 225/50 VR 16"	Goodyear Eagle 255/50 VR 16"	mm 1907	mm 2001	2,6 bar (1) 2,8 bar (2)	2,6 bar (1) 3,0 bar (2)
		Bridgestone RE 71 225/50 ZR 16"	Bridgestone RE 71 255/50 ZR 16"	mm 1956	mm 2038	2,8 bar	2,8 bar
		(*) Michelin MXX 225/50 VR 16"	(*) Michelin MXX 255/50 VR 16"	mm 1945	mm 2030	2,6 bar	2,6 bar
Ruota di scorta: fusa in lega leggera Spare wheel: light alloy Roue de secours: en alliage léger Ersatzrad: Leichtmetall	tipo: type: type: Typ:	3 1/4" B x 18"	Pneumatico di scorta: (max. velocità 80 Km/h) Spare wheel: (max. speed 50 mph) Roue de secours: (max. vitesse 80 Km/h) Notrad: (max 80 Km/h)	tipo: type: type: Typ:	Michelin 115/85 R18 Goodyear 115/85 R18	Pressione: Pressure: Pression: Druck:	4,2 bar

(*) - A richiesta
(1) - < 260 Km/h
(2) - > 260 Km/h

(*) - Optional
(1) - < 161 mph
(2) - > 161 mph

(*) - Sur demande
(1) - < 260 Km/h
(2) - > 260 Km/h

(*) - Nach Wunsch
(1) - < 260 Km/h
(2) - > 260 Km/h

ISTRUZIONI PER L'USO DEI PNEUMATICI

Per una guida sicura è di primaria importanza che i pneumatici siano mantenuti costantemente in buone condizioni.

1) Le pressioni di gonfiamento dei pneumatici devono corrispondere ai

INSTRUCTIONS REGARDING THE USE OF TYRES

In order to ensure safe travel it is imperative that the tyres are kept in a excellention.

1) The tyre pressure must correspond to the specified pressure and

INSTRUCTIONS POUR L'UTILISATION DES PNEUS

Il est d'une importance primordiale de maintenir les pneus en parfait état pour garantir une conduite en toute sécurité.

1) La pression des pneus doit correspondre à la charge prévue et elle ne

INSTRUKTIONEN FÜR DIE BENUTZUNG DER REIFEN

Für ein sicheies Fahren ist es von höchster Wichtigkeit, daß die Reifen in einwandfreiem Zustand gehalten werden.

1) Der Reifendruck muß der vorgesehenen Belastung entsprechen

valori prescritti e devono essere verificate solamente quando i pneumatici sono freddi: la pressione, infatti, aumenta con il progressivo aumento di temperatura del pneumatico durante il servizio.

Non ridurre mai la pressione di gonfiamento se i pneumatici sono caldi. Una pressione di gonfiamento insufficiente è all'origine di un eccessivo riscaldamento del pneumatico con possibilità di danneggiamenti interni irreparabili e conseguenze distruttive sul pneumatico.

Controllare **a freddo** la pressione di gonfiamento, almeno ogni due settimane e prima di lunghi viaggi.

2) Urti violenti contro marciapiedi, buche stradali e ostacoli di varia natura, così come marcia prolungata su strade dissestate possono essere causa di lesioni nei pneumatici.

I pneumatici non dimenticano le offese!

3) Verificare regolarmente se i pneumatici presentano segni di lesioni (es. abrasioni, tagli, screpolature, rigonfiamenti, ecc.). Corpi estranei penetrati nel pneumatico possono aver causato lesioni strutturali che possono essere diagnosticate solo smontando il pneumatico. In tutti i casi le lesioni devono essere esaminate da un esperto in quanto esse possono limitare seriamente la vita di un pneumatico.

it can only be checked when the tyres are cold: the pressure increases with the temperature of the tyre while in operation.

Never reduce the tyre pressure when the tyres are warm. Insufficient pressure leads to the tyres becoming extremely warm, causing possible damage to the inner part of the wheel.

The tyre pressure should be checked when it **is cold** at least once every two weeks and before longer journeys.

2) The tyres can sustain damage if they are driven with force against paving stones, over pot-holes and other obstacles and if one drives along uneven roads for longer periods. The tyres never forget such treatment!

3) Check regularly to see if the tyres show signs of damage (for example abrasions, bulges indentations and fissures etc.).

The foreign bodies which penetrate the tyres can damage the structure of the tyre. This damage is only visible if one takes off the tyre. this damage must be inspected by an expert without fail since it can considerably reduce the service life of the tyres.

doit être vérifiée que lorsque les pneus sont froids: la pression augmente avec la température des pneus. Ne jamais réduire la pression des pneus si ceux-ci sont chauds.

Une pression insuffisante provoque un fort échauffement des pneus pouvant avoir pour conséquence un endommagement interne de pneu.

Vérifier la pression des pneus **à froid** au moins toutes les deux semaines et avant d'entreprendre un long voyage.

2) Les pneus peuvent subir des dommages si l'on bute avec force un rebord, si la route présente des ornières et d'autres obstacles et si l'on roule longtemps sur une route qui n'est pas plane. Le pneu se souviendra encore longtemps d'un tel traitement!

3) Contrôler régulièrement si les pneus ont des marques d'endommagement (p.ex. frottements, coupures, fissures, hernies, etc). Les corps étrangers qui pénètrent dans les pneus peuvent endommager la structure du pneu, ce qui n'est visible que si l'on démonte le pneu. Les endommagements doivent en tout cas être inspectés par un spécialiste étant donné qu'ils peuvent considérablement limiter la durée de vie du pneu.

und nur in kaltem Zustand der Reifen überprüft werden: Der Druck nimmt mit der Temperatur des Reifens im Betrieb zu. Den Reifendruck nie reduzieren, wenn die Reifen warm sind. Ein unzureichender Druck führt zu einer zu starken Erwärmung des Reifens mit der Möglichkeit einer inneren Beschädigung des Reifens.

Des Reifendruck in **kaltem Zustand** mindestens alle zwei Wochen und vor längeren Reisen überprüfen.

2) Heftiges Anfahren gegen Kantsteine, Löcher im Straßenbelag und andere Hindernisse sowie eine längere Fahrt auf unebenen Straßen können zu einer Beschädigung der Reifen führen. Die Reifen vergessen eine solche Behandlung nicht!

3) Regelmäßig überprüfen, ob die Reifen Anzeichen von Beschädigungen aufweisen (z.B. Abrieb, Einschnitte, Risse, Ausbauchungen etc.). In den Reifen eingedrungene Fremdkörper können zu Schäden der Reifenstruktur führen, die nur festgestellt werden können, wenn man den Reifen abnimmt. In allen Fällen müssen die Beschädigungen von einem Fachmann untersucht werden, da sie die Lebensdauer eines Reifens erheblich einschränken können.

4) Il pneumatico invecchia anche se usato poco o non usato mai. Screpolature nella gomma del battistrada e dei fianchi, a volte accompagnate da rigonfiamenti sono un segnale di invecchiamento. Fare accertare da uno specialista la idoneità all'impiego per i pneumatici invecchiati.

Pneumatici che sono montati su di un veicolo da oltre sei anni devono comunque essere controllati da uno specialista.

Non impiegare mai pneumatici usati di provenienza dubbia.

5) Controllare regolarmente la profondità degli incavi del battistrada. Minore è la profondità degli incavi, maggiore è il rischio di slittamento. Guidare con cautela su strade non asciutte.

Equilibratura

Le ruote complete di pneumatici, debbono essere equilibrate staticamente e dinamicamente con macchina equilibratrice, per mezzo di appositi contrappesi.

Nota: Si raccomanda di usare unicamente pesi autoadesivi.

Istruzioni per l'applicazione

Per una corretta applicazione dei contrappesi procedere nel modo seguente:

- Pulire accuratamente con **eptano** la parte del cerchio su cui andrà applicato il contrappeso.

4) The tyre ages even if it is used or not used at all. Signs of aging can be established if fissures are detected on the wheel tread and on the sides, which are sometimes accompanied by bulges.

Let a specialist check the suitability of older tyres. If a tyre has been mounted on a vehicle more than 6 years, it should definitely be inspected by a specialist.

Never purchase used tyres whose origin is dubious.

5) Check the tyre engraving regularly. The smaller the engraving the greater the risk of skidding.

Balancing

The wheels, complete with tyres, must be statically and dynamically balanced with balancing machines, using suitable counterweights.

Note : Use only self adhesive balance.

Instructions for application

Procedure for correct application of counterweights is as follows:

- Clean the part of the rim where the counterweights is to be applied thoroughly with **heptane**.

4) Le pneu vieillit même s'il peu ou pas du tout utilisé. Le signal de vieillissement peut être donné par l'apparition de fissures sur la surface de roulement et sur les côtés; cette apparition est parfois accompagnée d'hernies. Faire vérifier par un spécialiste si un vieux pneu est encore utilisable. Les pneus qui sont montés depuis plus de six ans sur un véhicule doivent en tout cas être contrôlés par un spécialiste. Ne jamais utiliser de pneus d'occasion dont l'origine n'est pas certaine.

5) Contrôler périodiquement le profil des pneus. Plus le profil est mince, plus le danger de dérapage est grand. Conduire prudemment sur les routes moillées.

Equilibrage

Les roues munies des pneus doivent être équilibrées de façon statique et dynamique avec une machine adéquate au moyen de contre-poids spéciaux.

Note: Nous conseillons d'utiliser uniquement des poids auto-adhésifs

Instructions pour l'application

Pour une application des contre-poids correcte, procéder de la façon suivante:

- Nettoyer soigneusement, avec de **l'heptane**, la partie de la jante où l'on doit appliquer le contre-poids.

4) Der Reifen altert, auch wenn er wenig oder gar nicht benutzt wird. Risse in der Lauffläche und an den Seiten, manchmal begleitet von Ausbauchungen, sind ein Alterungssignal. Lassen Sie die Eignung älterer Reifen von einem Fachmann überprüfen. Reifen, die seit mehr als sechs Jahren an einem Fahrzeug montiert sind, sollten auf jeden Fall von einem Fachmann kontrolliert werden. Nie gebrauchte Reifen zweifelhafter Herkunft benutzen.

5) Regelmäßig das Reifenprofil kontrollieren. Je geringer das Profil, desto größer ist die Rutschgefahr. Fahren Sie auf nassen Straßen vorsichtig.

Auswuchten :

Die Räder müssen sowohl statisch als auch dynamisch durch besondere Gegengewichte mit Auswuchtmaschinen ausgewuchtet werden.

Bemerkung: Nur selbstklebende Auswuchtgewichte verwenden.

Die Anwendung.

Um die Gegengewichte anzubringen, wie folgt vorgehen:

- den Teil der Felge, an dem das Gegengewicht angebracht wird, sorgfältig mit **Heptan** reinigen.

- Togliere la carta protettiva e fissare il peso sul cerchio esercitando una pressione uniforme al fine di ottenere una perfetta adesione.

- Remove the backing paper and apply the weight to the rim, pressing evenly for a perfect stick.

- Enlever le papier de protection et fixer le poids sur la jante en exerçant une pression uniforme afin d'obtenir une adhésion parfaite.

- das Schutzpapier entfernen und das Gewicht an der Felge befestigen, wobei ein gleichmäßiger An- druck ausgeübt wird, um eine ein- wandfreie Haftung zu erreichen.

SOSTITUZIONE RUOTE

WHEEL CHANGING

CHANGEMENT DE ROUE

RADWECHSEL

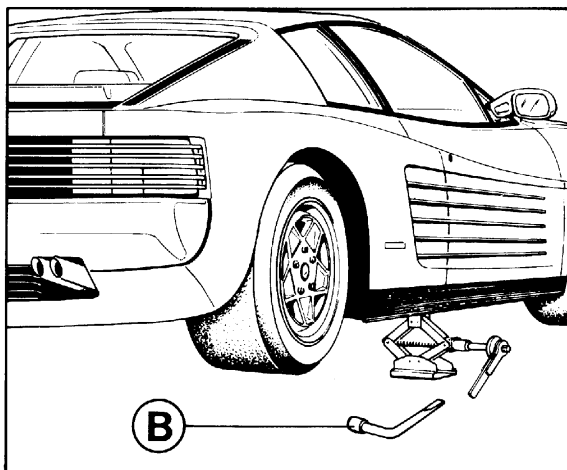
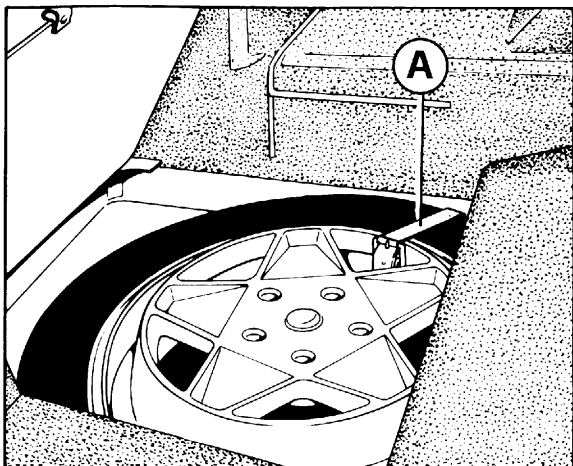


Fig. 1 - Sostituzione ruota

A - Cinghia fissaggio ruota.
B - Chiave per ruote.

Fig. 1 - Wheel changing

A - Spare wheel fixing strap
B - Wheel tool

Fig. 1 - Remplacement de roue

A - Courroie fixation de roue
B - Clé pour roue.

Abb. 1 - Radwechsel

A - Ersatzradhalteriemem
B - Radschlüssel

Per sostituire una ruota effettuare le seguenti operazioni:

- Sistemare la vettura possibilmente su strada e non in pendenza e bloccare le ruote posteriori con il freno a mano.

- Togliere la ruota di scorta e la borsa attrezzi dalla loro sede nel cofano anteriore (Fig. 1).

- Sistemare la base del martinetto su terreno piano e solido in corrispondenza dell'apposita sede per il sollevatore sul fianco della vettura.

To change a wheel:

- Place the vehicle possibly on level ground and lock rear wheels by the hand brake.

- Take the spare wheel and the tool kit from their location in the front boot (Fig. 1).

- Place the base of the jack on level ground under the appropriate jacking point on the side of the car.

Pour changer une roue:

- Placer la voiture si possible sur terrain plat et bloquer les roues arrière à l'aide du frein à main.

- Prendre la roue de secours et la trousse porte- outils qui se trouvent dans le coffre avant (Fig. 1).

- Mettre en place la base du cric sur terrain plat et solide, à la hauteur de l'endroit prévu à cet effet pour le cric, sur le flanc de la voiture.

Beim Radwechsel wie folgt verfahren:

- das Fahrzeug möglichst auf ebener Straße abstellen und die Hinterräder mit der Handbremse blockieren.

- Ersatzrad und Werkzeugtasche aus dem Frontraum nehmen (Abb. 1).

- Wagenheber auf ebenen und festen Boden im Bereich der Hubpunkte ansetzen.

- Azionare il sollevatore fino al distacco della ruota dal terreno di pochi centimetri.

- Svitare e togliere le colonnette, estrarre la ruota.

- Montare la ruota di scorta e riavvicinare quanto più possibile le colonnette.

- Abbassare la vettura e completare il serraggio (10 Kgm) delle colonnette.

Nota - Assicurarsi che la pressione della ruota montata sia quella prescritta.

- Raise the car until the wheel is clear of the ground by not more than two inches.

- Unscrew and remove the bolts, remove the wheel.

- Fit spare wheel, re-fit the bolts, and tighten as much as possible.

- Lower the car and complete the tightening (10 Kgm) of the bolts.

Note - Make sure that the tire is at the prescribed pressure.

- Actionner le cric jusqu'à ce que la roue quitte le terrain de quelques centimètres.

- Dévisser et enlever les boulons de roue, extraire la roue.

- Monter la roue de secours et rapprocher le plus possible les boulons.

- Abaisser la voiture et compléter le serrage (10 Kgm) des boulons.

Note - S'assurer que la pression de la roue est celle prescrite.

- das Fahrzeug anheben, bis das defekte Rad einige Zentimeter vom Boden abhebt.

- die Radschrauben lösen und herausdrehen und das Rad abnehmen

- das Ersatzrad ansetzen und die Radschrauben möglichst festziehen.

- das Fahrzeug ablassen und die Radschrauben mit 10 kgm anziehen

Merke - dabei vordere und hintere Radschrauben nicht miteinander vertauschen.

IMPIEGO DELLA RUOTA DI SOCCORSO DI DIMENSIONI RIDOTTE 115/85 - R18 CONFORME AL REGOLAMENTO ECE R64

USE OF THE MINI/EMERGENCY SPARE WHEEL SIZE 115/85 - R18 WHICH COMPLIES WITH ECE REGULATION R64

EMPLOI DE LA ROUE DE DEPANNAGE DE PETITES DIMENSIONS (115/85 - R18) CONFORME AU REGLEMENT ECE R64

BENUTZUNG des PLATZSPARENDE NOTRADES Größe 115/85 - R 18 nach ECE R64 NORM

Caratteristiche

La ruota di soccorso è conforme al Regolamento Internazionale ECE R64 come indicato dalla targhetta **G** (pag. **A3**).

Questo tipo di pneumatici reca inciso la dicitura "TEMPORARY USE ONLY" in quanto è da utilizzare in caso di avaria di un pneumatico normale solo per raggiungere il più vicino Servizio di officina dove effettuare il cambiamento di pneumatico. Quindi il suo uso deve essere limitato.

Information

As shown by the label **G** (page **A3**) the emergency spare wheel complies with the International ECE Regulation R64.

This tire whooes a making "TEMPORARY USE ONLY" because it must only be used in case of failure of a started tire in order to reach the nearest Service for tire replacement. Thus its use must be limited.

Caractéristiques

La roue de secours est conforme au Règlement Internationl ECE R64 comme indiqué sur la plaque **G** (page **A3**).

Ce genre de pneumatique a gravé la définition "TEMPORARY USE ONLY" car il doit être utilisé uniquement en cas d'avarie d'un pneumatique normal afin de rejoindre le point de Service le plus proche pour effectuer le remplacement du pneumatique. Son utilisation doit donc être limitée.

Eigenschaften

Das Notrad entspricht lt. Schild **G** (S. **A3**) der internationalen ECE R64 Norm.

Dieser Reifentyp ist mit dem Schriftzug "NUR FÜR KURZZEITIGEN EINSATZ" versehen. Bei einer Reifenpanne ist das Notrad nur bis zur nächsten Servicestelle zu montieren. Seine Benutzung ist also äußerst beschränkt.

Utilizzo:

- Prima del montaggio controllare che la pressione sia di 4,2 bar.
- Durante il percorso non superare la velocità max ammissibile e guidare con prudenza specie nelle curve e nei sorpassi, senza brusche accelerazioni o frenate.
- Non superare i limiti di peso indicati sulla targhetta di omologazione.
- Non montare catene da neve.
- Non montare più di una ruota di soccorso contemporaneamente.
- La mancata osservanza di queste prescrizioni può comportare la perdita di controllo del veicolo con conseguenti danni alla vettura ed agli occupanti.

Use:

- Before fitting the mini spare wheel ensure its pressure is 60 p.s.i.
- While travelling, never exceed the maximum permitted speed and drive carefully especially in corners and overtakings, without hard accelerations or brakings.
- Never exceed the limits weight shown on the homolation label.
- Don't install snow chains.
- Do not have more than one emergency spare wheel installed at the same time.
- Lack of observation of the above recommendations can determine loss of control of the vehicle and damages to occupants.

Utilisation:

- Avant le montage vérifier la pression qui doit être 4,2 bar.
- Pendant le trajet ne dépasser jamais la vitesse admise, et conduire avec prudence surtout dans le virage et en dépassant, éviter des freinages et des accélérations trop brusques.
- Ne pas dépasser les limites de poids indiquée sur la plaquette d'homologation.
- Ne pas monter des chaînes anti-neige.
- Ne pas monter plus de une roue de secours simultanément.
- Si l'on n'observe pas ces prescriptions, on risque de perdre le contrôle du véhicule avec le risques conséquents pour le passagers et le véhicule.

Einsatz :

- Vor der Montage den Reifenfülldruck überprüfen (4,2 bar).
- Mit montiertem Notrad nicht die zulässige Geschwindigkeit überschreiten, insbesondere bei Kurven und Überholmanövern vorsichtig fahren; Vollgasbeschleunigungen und starkes Bremsen vermeiden;
- Zuladungsbegrenzungen auf Typenschild nicht überschreiten.
- Keine Schneeketten montieren.
- Niemals zwei oder mehr Noträder gleichzeitig montieren.
- Die Nichtbeachtung dieser Vorichtsmaßnahmen mindert bzw. schließt die Lenkbarkeit des Fahrzeuges aus und erhöht somit die Unfall- und Verletzungsgefahr

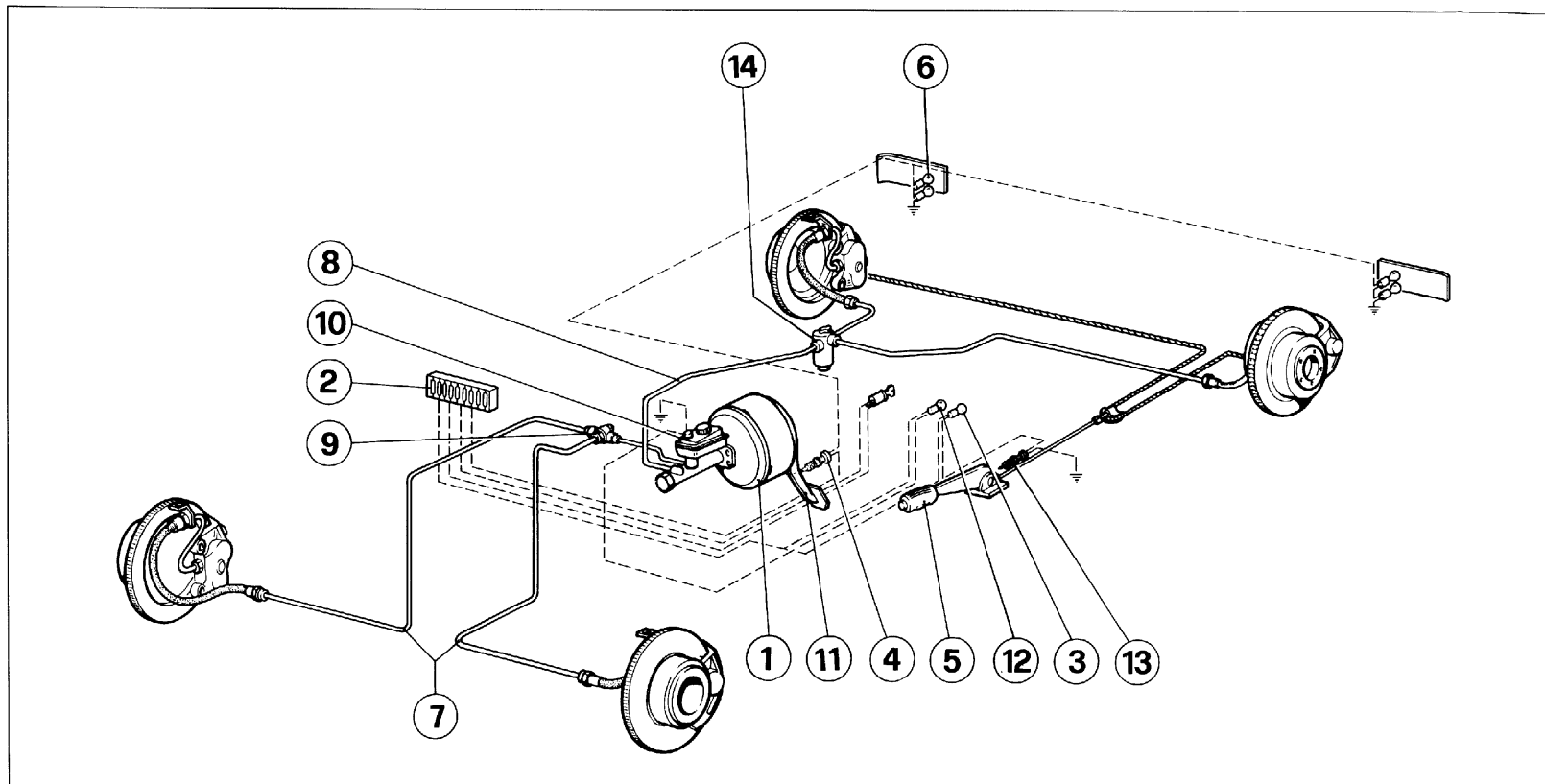


Fig. 2 - Schema impianto freni

1 - Servofreno a depressione; 2 - Valvola fusibili; 3 - Spia freno di stazionamento; 4 - Interruttore per luci stop; 5 - Leva comando freno a mano; 6 - Lampade luci stop; 7 - Circuito anteriore; 8 - Circuito posteriore; 9 - Raccordo a 3 vie; 10 - Serbatoio alimentazione pompa freni; 11 - Pedale freno; 12 - Spia livello liquido freni; 13 - Interruttore freno a mano inserito; 14 - Correttore di frenata.

Fig. 2 - Diagram of the braking system

1 - Brake vacuum servo; 2 - Fuses; 3 - Parking brake lights; 4 - Stop lights switch; 5 - Handbrake lever; 6 - Stop lights; 7 - Front circuit; 8 - Rear circuit; 9 - 3 way fitting; 10 - Brake fluid reservoir; 11 - Brake pedal; 12 - Fluid level warning light; 13 - Parking brake switch; 14 - Rear brake pressure regulator.

Fig. 2 - Schéma d'installation des freins

1 - Servo frein à depression; 2 - Fusibles; 3 - Témoin de freins; 4 - Contacteur feux stop; 5 - Levier commande frein à main; 6 - Feux stop; 7 - Circuit avant; 8 - Circuit arrière; 9 - Raccord à 3 vois; 10 - Réservoir d'alimentation pompe de frein; 11 - Pédale de frein; 12 - Lampe témoin niveau d'huile; 13 - Interrupteur frein à main serré; 14 - Correcteur de freinage.

Abb. 2 - Bremsanlage

1 - Unterdruck-Bremskraftverstärker; 2 - Sicherungen; 3 - Bremskontrollleuchte; 4 - Bremslichtschalter; 5 - Handbrmshebel; 6 - Bremslichter; 7 - vorderer Bremskreis; 8 - hinterer Bremskreis; 9 - 3 Wege Anschluß; 10 - Bremsflüssigkeitsbehälter; 11 - Bremspedal; 12 - Bremskontrollleuchte; 13 - Schalter Handbremse; 14 - Bremskraftregler.

L'impianto frenante, a comando idraulico, è costituito da freni a disco sulle quattro ruote, con pastiglie azionate da una pompa idraulica a due stantuffi coassiali, unita ad un servofreno a depressione.

I dischi freno anteriori e posteriori sono del tipo ventilato.

I circuiti idraulici per freni anteriori e posteriori sono indipendenti.

In caso di avaria di uno di essi è sempre possibile la frenata di emergenza con il circuito efficiente.

Valvola regolatrice di pressione

Regola l'intensità della frenata sulle ruote posteriori, in funzione della pressione che si genera nel circuito allorquando si agisce sul pedale freno. Essa non richiede alcuna manutenzione e la sua taratura non deve essere alterata.

Spia freni

La spia freni **8** (pag. **H3**) si accende quando il livello del liquido nel serbatoio scende al disotto del minimo.

Serbatoio liquido comando freni e frizione

Il livello nel serbatoio, da verificare senza togliere il tappo, deve sempre

The hydraulically operated brakes consist of a disc brake on each wheel with pads operated by a tandem master cylinder fixed to a vacuum servo.

The front and rear discs are of the ventilated type.

The hydraulic circuits are independent for the front and rear wheels.

If one circuit fails, an emergency braking power is still assured by the efficient circuit.

Limiting pressure valve

Is fitted on circuits and regulate the braking on the rear wheels, according to the pressure applied to the brake pedal. The limiting valves do not require any maintenance and their setting must not be changed.

Brake warning light

The brake warning light **8** (page **H3**) is activated when fluid level in reservoir is below minimum.

Brake and clutch fluid reservoir

The fluid level in the reservoir must be checked without removing the

L'équipement de freinage, à commande hydraulique, est constitué par des freins à disques sur les quatre roues, avec des plaquettes de friction actionées par une pompe hydraulique à deux pistons coaxiaux, reliée à un servofrein à dépression.

Les disques des freins avant et arrière sont du type ventilé.

Les circuits hydrauliques pour les freins avants et arrières sont indépendants.

En cas de non fonctionnement de l'un des deux circuits, un freinage d'urgence est encore possible.

Soupape limitatrice de freinage

Elle règle l'intensité du freinage sur les roues arrière, en fonction de la pression qui se crée dans le circuit lorsque l'on agit sur la pédale de frein. Elle ne nécessite aucun opération d'entretien et le tarage ne doit pas être changé.

Témoin de frein

Le témoin de frein **8** (page **H3**) s'allume quand le niveau du liquide dans le réservoir descend sous le minimum.

Réservoir de liquide de frein et embrayage

Le niveau de liquide dans le réservoir (Fig.3) doit être vérifié sans enlever

Das hydraulische Bremssystem umfaßt 4 innenbelüftete Scheibenbremsen. Die Bremsbeläge werden von einer Hydropumpe mit koaxial angeordneten Zwillingskolben und einem Unterdruck-Bremskraftverstärker be-tätigt.

Getrennte Bremskreise für Vorder- und Hinterachse.

Bei Ausfall eines der beiden Bremskreise läßt sich eine Notbremsung mit dem anderen Kreis durchführen.

Druckregelventil

Zur Bremskraftregelung auf der Hinterachse je nach Systemdruck bei Treten des Bremspedals. Das Ventil ist wartungsfrei und darf nicht verstellt werden.

Bremskontrolleuchte

Die Bremskontrolleuchte **8** (Seite **H3**) leuchtet immer dann auf, wenn der Flüssigkeitsstand im Behälter unter die Min. Markierung sinkt.

Brems- und Kupplungsflüssigkeitsbehälter

Den Flüssigkeitsstand im Behälter bei aufgeschraubtem Verschuß

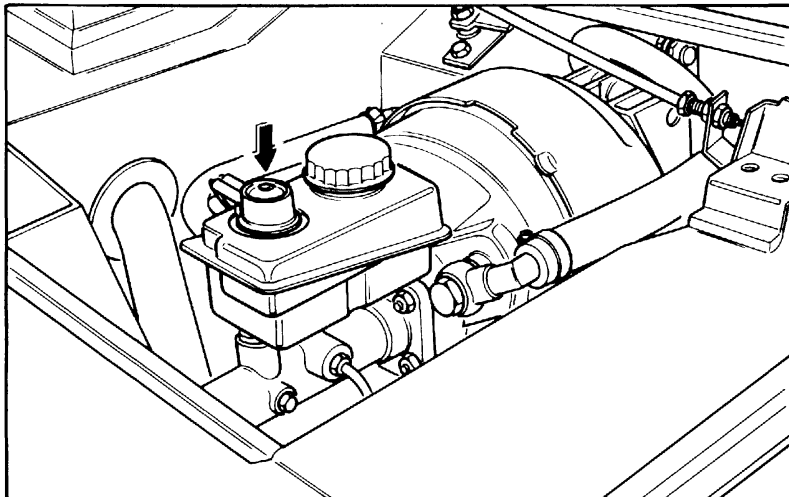


Fig. 3 - Serbatoio liquido comando freni e frizione

Fig. 3 - Brake and clutch fluid reservoir

Fig. 3 - Réservoir liquide commande freins et embrayage

Abb. 3 - Brems und Kupplungsflüssigkeitsbehälter

essere compreso fra i segni "Max" e "Min" riportati sul serbatoio stesso.

Per verificare l'efficienza della spia avaria freni **8** (pag. **H3**) premere sul cappuccio blu, con chiave accensione inserita.

Corsa a vuoto del pedale freno

La corsa a vuoto del pedale freno deve essere di mm $8 \div 10$. Quando essa diventa eccessiva, o qualche ruota frena più forte delle altre, o si riscontra una certa elasticità sul pedale di comando ed una frenata inefficace, necessita far eseguire una verifica generale dell'impianto da una stazione di Servizio Ferrari.

cap and must always fall between the "max" and "min" marks on the reservoir.

In order to check the efficiency of the brake failure warning light **8** (page **H3**) push on the blue cap, with the ignition key on.

Brake pedal free travel

The pedal free travel should be .32 to .40" (8 to 10 mm). If pedal free travel has become excessive, if braking is unbalanced or if pedal sponginess is felt with consequent reduced brake effectiveness a complete inspection of the system should be performed at a Ferrari Service Station.

le bouchon; il doit toujours se trouver entre les niveaux de Max et Min indiqués sur le réservoir.

Pour vérifier le fonctionnement du témoin des freins **8** (page **H3**) pousser sur le capuchon bleu, avec clé d'allumage inséré.

Course a vide de la pedale des freins

La course à vide de la pédale doit être de $8 \div 10$ mm. Si la garde de la pédale est trop importante, si le freinage d'une des roues est sensiblement différent de celui des autres, ou en cas de freinage inefficace à la suite d'une certaine élasticité sur la pedale de commande, faire effectuer une vérification générale du système par une Station Service Ferrari.

nachprüfen. Die Flüssigkeit soll zwischen den min. und max. Markierungen am Behälter stehen.

Zur Funktionsprüfung der Bremskontrolleuchte **8** (Seite **H3**) bei eingeschalteter Zündung auf die blaue Kappe drücken.

Bremspedal-Leerweg

Der Leerweg des Bremspedals darf nicht mehr als $8 \div 10$ mm betragen. Ist dieser Weg größer bzw. bremsst eines der Räder stärker als die anderen oder spürt man ein gewisses Nachgeben des Pedals und eine damit verbundene geringere Bremswirkung, dann das Bremssystem von einer Ferrari Servicestätte ganz überholen lassen.

Sostituzione pastiglie freno

Changing brake pads

Remplacement de plaquettes de frein

Bremsbelagwechsel

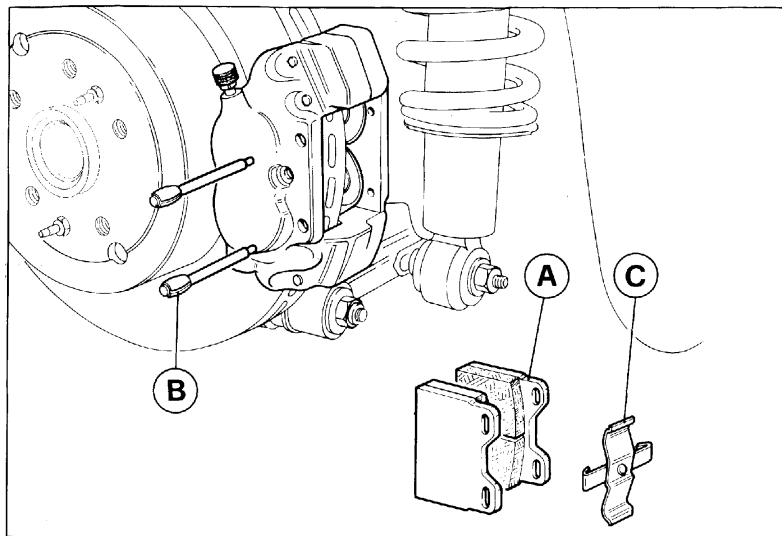


Fig. 4 - Sostituzione pastiglie freno

A - Pastiglia;
B - Perno;
C - Molla ritegno.

Fig. 4 - Changing brake pads

A - Pad;
B - Pin;
C - Spring bridge.

Fig. 4 - Remplacement plaquettes de frein

A - Plaquette;
B - Axe;
C - Entrier à ressort.

Abb. 4 - Austausch der Bremsbeläge

A - Bremsbelag;
B - Stift;
C - Blattfeder.

Quando la frenata non è più regolare far controllare lo spessore delle pastiglie e lo stato delle superfici frenanti. Lo spessore minimo tollerabile delle pastiglie è di mm 3 (spessore della sola guarnizione).

In any case when brake effectiveness is reduced have the pads checked for wear and the disc faces inspected. It is not safe to use pads in which the thickness of friction material is less than 12" (3 mm).

Si le freinage n'est plus efficace, faire contrôler l'épaisseur des pastilles et l'état des surfaces freinantes. Il n'est pas permis d'utiliser des plaquettes dont l'épaisseur serait réduite à moins de 3mm (épaisseur de la garniture seule).

Bei ungleichförmiger Bremswirkung die Stärke der Bremsbeläge und den Zustand der Brems Scheibenflächen überprüfen.

Usare esclusivamente pastiglie **FERIT I/D 416 FF** per freni anteriore e posteriori.

Use exclusively brake pads **FERIT I/D 416 FF** for both front and rear brakes.

Utiliser exclusivement pastilles **FERIT I/D 416 FF** pour les freins avant et arrière.

Die minimal zulässige Bremsbelagstärke beträgt 3 mm (reine Belagstärke).

Per sostituire le pastiglie rimuovere, i perni **B** e la molla **C** di ritengo; estrarre le pastiglie e spingere verso l'interno i pistoncini corrispondenti; montare le nuove pastiglie i perni **B** e la molla **C**.

To change the pads, remove the pin **B** and spring **C** with suitable pliers. Remove the brake pads and press the corresponding pistons to the inside. Mount the new brake pads and the pin **B** and spring **C**.

Pour remplacer les plaquettes, enlever les axe **B** et le ressort **C** extraire les plaquettes et comprimer vers l'intérieur les pistons correspondants, monter les plaquettes neuves et les axe **B** et le ressort **C**.

Für Vorder- und Hinterbremsen ausschließlich **FERIT I/D 416 FF** Bremsbeläge verwenden.

Zum Austausch der Bremsbeläge stiften **B** und Haltefeder **C** entfernen; die entsprechenden Kolben nach innen drücken; die neuen Bremsbeläge die stiften **B** und die Haltefeder **C** und die Federn **C** montieren.

Evitare frenate troppo violente fino a quando le nuove pastiglie non siano ben adattate (80 ÷ 100 Km di percorso).

Non è ammesso rettificando i dischi, diminuire lo spessore al di sotto della quota minima stampigliata sui dischi stessi.

Nota

Per la pulizia delle pinze o delle pastiglie non usare assolutamente benzina, nafta, trielina o altri solventi che potrebbero danneggiare le guarnizioni dei cilindretti idraulici.

Avoid sharp braking until the new pads are well bedded in (after 80 to 100 km).

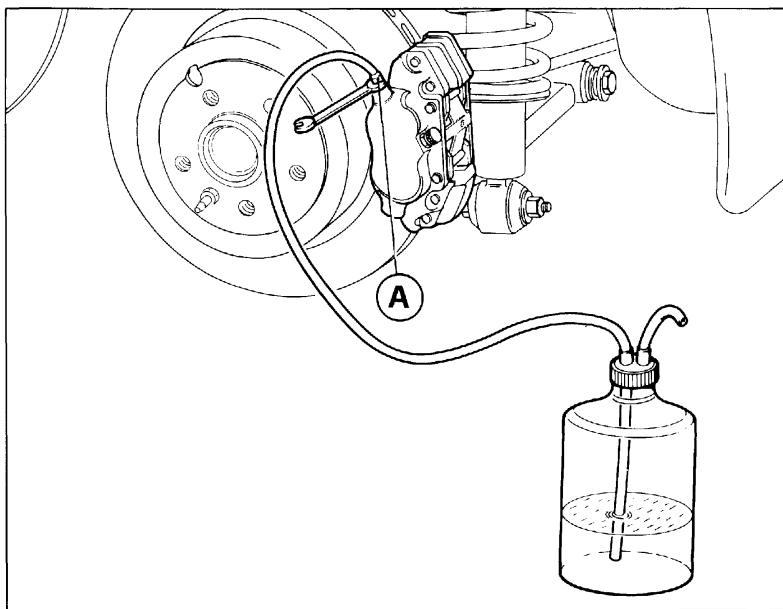
Do not grind the discs to a thickness of less than the minimum value stamped on the discs.

Note

Under no circumstances use petrol, naphtha, trichloro-ethylene or other solvents for cleaning the calipers or pads as the substances could damage the hydraulic cylinder seals.

Spurgo aria

Bleeding air



Avec les plaquettes neuves, éviter les freinages trop violents jusqu'à ce qu'elles soient quelque peu tassées (parcours de 80 à 100 Km).

Lors de la vérification des disques ne pas descendre en-dessous de la cote minimum marquée sur les disques.

Nota

Pour le nettoyage des pinces ou des plaquettes, ne pas utiliser de produits solvants tels que essence, pétrole, trichlore, etc...) ceux-ci risquant de détériorer les joints des cylindres de roues.

Purge d'air

Zu plötzliches Bremsen vermeiden, solange die neuen Bremsbeläge sich noch nicht gut eingepaßt haben (Fahrstrecke von 80÷100 km).

Es ist nicht zulässig, durch Abschleifen der Scheiben die Stärke unter die auf den Scheiben eingestanzte Mindeststärke zu reduzieren.

Bemerkung

Für die Reinigung der Bremszangen oder Bremsbeläge auf keinen Fall Benzin, Petroleum, Trichloräthylen oder andere Lösungsmittel benutzen, die die Dichtungen der Hydraulikzylinder beschädigen könnten.

Entlüftung

Fig. 5 - Disaerazione dei cilindretti freni

A - Vite di spurgo

Fig. 5 - Removing air from brake cylinders

A - Bleed screw

Fig. 5 - Purge

A - Vis de purge

Abb. 5 - Entlüftung der Bremszylinder

A - Entlüftungsschraube

L'operazione di spurgo aria, che consigliamo di far eseguire presso un centro autorizzato Ferrari, deve essere eseguita su ogni singolo circuito idraulico e deve essere effettuata dal raccordo di spurgo di ciascuna pinza verificando ogni volta che il livello del liquido nel serbatoio sia sufficiente.

Nota

Il liquido uscito dai tubetti non deve essere riutilizzato.

The air bleeding operation must be carried out on each individual hydraulic circuit and must be done from each caliper's bleed nipple, on each occasion a check being made that the level of the fluid in the reservoir is sufficient.

Note

The fluid issuing from the tubes must not be re-used.

L'opération de purge d'air doit être réalisée sur chaque circuit hydraulique et effectuée par le raccord de purge de chaque roue, vérifier à chaque fois que le niveau du liquide dans le réservoir est suffisant.

Nota

Le liquide sorti des tuyaux ne doit pas être réemployé.

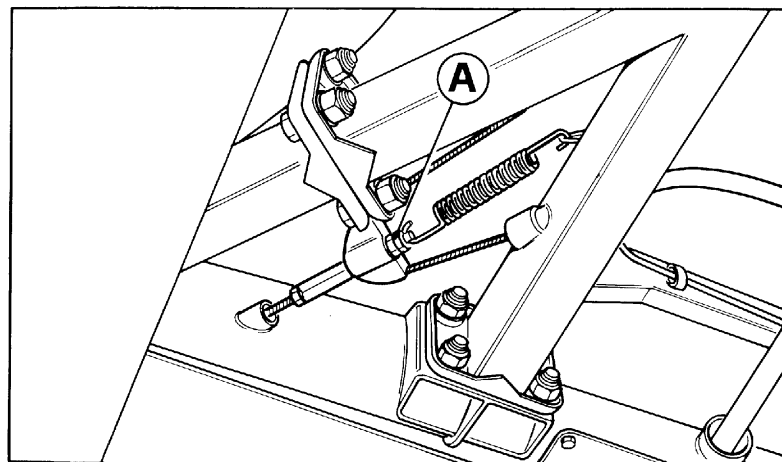
Anlage ausschließlich von einer Ferrari-Servicewerkstatt entlüften lassen, und zwar jeden Hydraulikkreis einzeln anhand der Entlüftungsanschlüsse an den Bremszangen. Hierbei den ausreichenden Flüssigkeitsstand im Behälter überprüfen.

Bemerkung

Die beim Entlüften ausgetretene Bremsflüssigkeit darf keinesfalls wiederverwendet werden.

FRENO DI STAZIONAMENTO

HANDBRAKE



Per inserirlo tirare completamente la leva verso l'alto; con il freno inserito la leva può essere riabbassata per facilitare l'accesso al posto guida.

To engage, pull hand lever all the way up; when the handbrake is engaged the lever can be lowered for easier access to the driver's seat.

FREIN DE STATIONNEMENT

PARKBREMSE

Fig. 6 - Registrazione freno a mano.

Fig. 6 - Adjusting handbrake

Fig. 6 - Réglage du frein à main

Abb. 6 - Einstellung der Handbremse

Pour serrer, tirer complètement le levier en position haute; quand le frein est serré le levier peut être rabattu pour faciliter l'accès au siège conducteur.

Zum Anziehen den Hebel ganz nach oben ziehen; bei gezogener Handbremse läßt sich für einen bequemen Einstieg der Hebel wieder in die Ausgangsposition bringen.

Per disinserirlo alzare completamente la leva e premere il pulsante posto alla sua estremità quindi abbassare tenendo premuto il pulsante.

Registrazione

Se la corsa della leva del freno a mano è eccessiva, ciò è dovuto all'usura delle guarnizioni dei ceppi frenanti o all'allentamento del cavo di comando. Ristabilire quindi per prima cosa il gioco esatto tra ceppi e tamburo e se necessario agire sui controdadi **A** del cavo di comando (Fig.6).

To release, pull hand lever all the way up, push the button at the end of the handle and lower the lever while holding the button in.

Adjustment

Excess lever travel means either brake shoe wear or loose cable. To remedy, adjust brake shoes clearance and, if necessary, turn locknut **A** (Fig. 6) on the cable.

Pour desserrer tirer complètement le levier en position haute, en fin de course appuyer sur le bouton et rabattre le levier en tenant le bouton enfoncé.

Règlage

Si le course du levier du frein à main est trop importante ce qui est dû à l'usure des mâchoires de frein ou au relâchement du câble de commande, rétablir tout d'abord le jeu exact entre mâchoires et tambour et, si nécessaire agir sur les tendeurs spéciaux **A** du câble de commande (Fig. 6).

Zum Lösen den Hebel vollständig hochziehen und den Sperrknopf hineindrücken; anschließend den Hebel bei gedrücktem Sperrknopf in Ausgangsposition bringen.

Einstellung

Bei übermäßigem Hebelweg infolge Belagverschleiß oder Dehnung des Zugseils zunächst das exakte Spiel zwischen Bremsbelägen und Bremstrommel überprüfen und bei Bedarf an der Kontermutter **A** nachstellen (Abb.6).

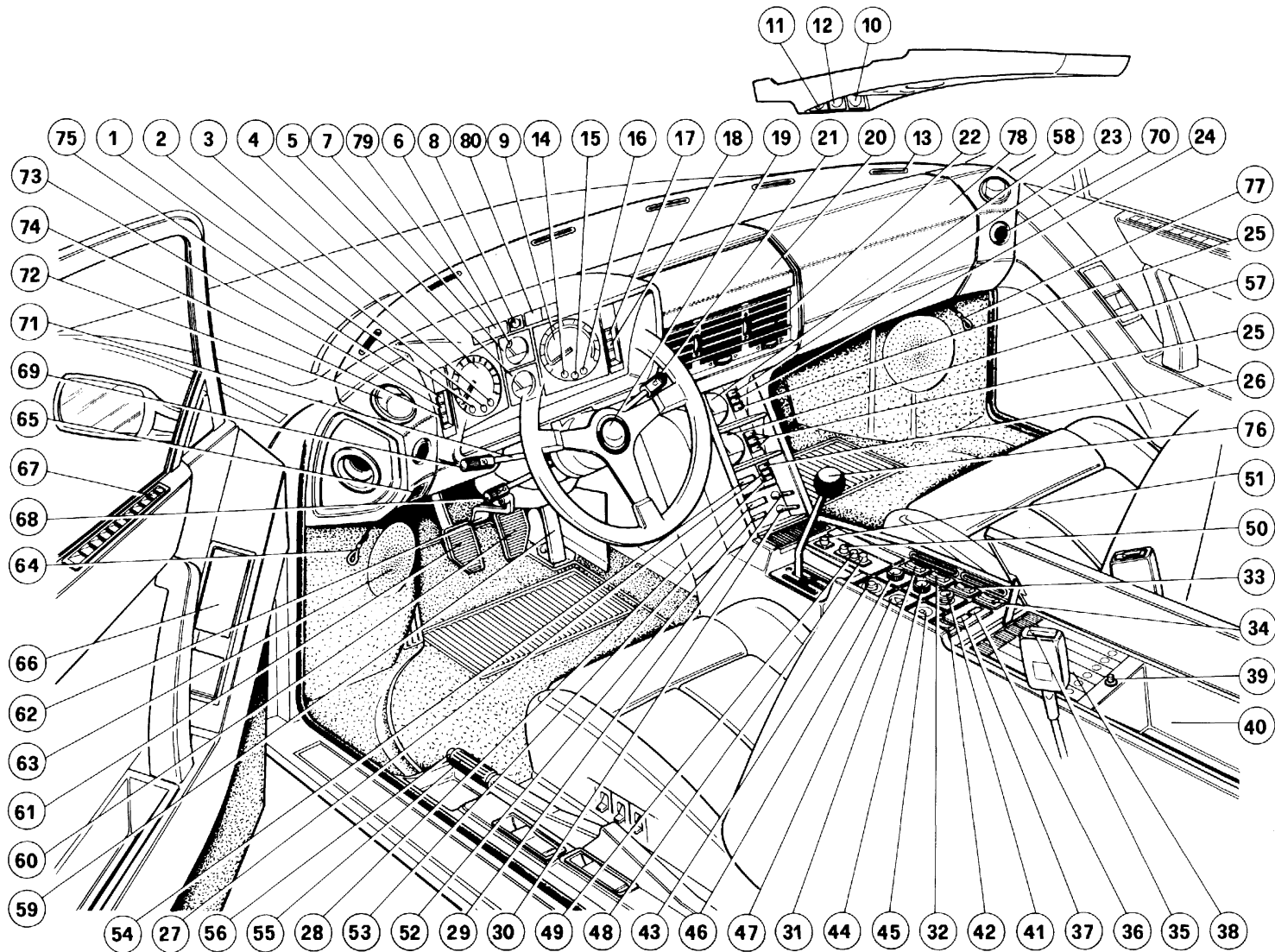


COMANDI - USO DELLA VETTURA
CONTROLS - RUNNING INSTRUCTION
COMMANDES - UTILISATION DE LA VOITURE
SCHALTUNGEN - FAHRHINWEISE

Comandi e apparecchi di controllo H2	Controls and instrumentation H2	Commandes et appareils de contrôle H2	Bedienelemente, Anzeige- und Kontrollelemente H2
Orologio/cronometro H6	Clock/Stop - clock H6	Montre/chronometre H6	Uhr/fahrzeitanzeige H6
Lettura orologio H6	Reading the clock H6	Lecture montre H6	Ablesung der Uhr H6
Leve di commutazione luci esterne, tergicristallo, lavacristallo H8	Windscreen washer, wiper and exterior lighting switch levers H8	Levier de commande feux, essuie-glaces, lave-glaces ... H8	Hebel für Beleuchtung, Scheibenwischer und Scheibenwaschanlage H8
Norme da seguire durante il primo periodo d'uso H11	Rules to be followed when vehicle is first used H11	Norme pour le rodage H11	Beim Einfahren zu beachtende Vorschriften H11
Porte H12	Doors H12	Portes H12	Türen H12
Commutatore a chiave H13	Key-operated switch H13	Commutateur à clé H13	Schlüsselschalter mit Diebstahlsicherung H13
Avviamento del motore H14	Engine starting H14	Mise en marche du moteur... H13	Anlassen des Motors H14
- Avviamento della vettura H15	- Moving off H15	- Demarrage de la voiture H15	- Anfahren H15
Sedili H17	Seats H17	Sièges H17	Sitze H17
Cinture di sicurezza H18	Seat belts H18	Ceintures de sécurité H18	Sicherheitsgurte H18
Volante guida regolabile H21	Adjustable steering wheel H21	Volant réglable H21	Verstellbares Lenkrad H21
Specchi retrovisori H21	Rear view mirrors H21	Rétroviseurs H21	Rückspiegel H21
Quadro elettrico H23	Electric board H21	Equipement électrique H21	Relais- und sicherungskasten H21
Lampade illuminazione interno vettura H24	Interior lights H24	Lampes éclairage intérieur voiture H24	Fahrzeuginnenbeleuchtung H24
Cassetto ripostiglio H25	Glove box H25	Boite à gants H25	Handschuhfach H25
Cofano motore H26	Engine cover H26	Capot moteur H26	Motorhaube H26
Accessibilità al tappo serbatoio carburante H27	Access to fuel filler cap H27	Accès au bouchon du réservoir carburant H27	Zugang zum Tankeinfüllstutzenverschluß H27
Cofano anteriore H28	Bonnet H28	Capot avant H28	Fronthaube H28
Gancio di traino H30	Tow eye-bolt H30	Crochet remorquages H30	Abschlepphaken H30

COMANDI E APPARECCHI DI CONTROLLO**CONTROLS AND INSTRUMENTA-TION****COMMANDES ET APPAREILS DE CONTRÔLE****BEDIENELEMENTE, ANZEIGE-UND KONTROLLINSTRUMENTE**

1 - Segnale luminoso funzionamento indicatore di direzione sinistro (luce verde).	1 - Left side direction warning light (green).	1 - Lampe témoin de feux de direction gauche (lampe verte).	1 - Kontrolleuchte linker Blinker (grün).
2 - Spia proiettori luci abbaglianti (luce blu).	2 - Main beam warning light (blue).	2 - Lampe témoin feux de route (lampe bleu).	2 - Kontrolleuchte Fernlicht (blau).
3 - Segnalatore luminoso funzionamento indicatore di direzione destro (luce verde).	3 - Right side direction warning light (green).	3 - Lampe témoin de feux de direction droite (lampe verte).	3 - Kontrolleuchte rechter Blinker (grün).
4 - Tachimetro elettronico.	4 - Electronic speedometer.	4 - Compteur électronique.	4 - Elektronischer Tachometer.
5 - Termometro acqua.	5 - Water thermometer.	5 - Thermomètre d'eau.	5 - Wasserthermometer.
6 - Spia insufficiente pressione olio (luce rossa).	6 - Low oil pressure warning light (red).	6 - Lampe témoin pression d'huile insuffisante (lampe rouge).	6 - Öldruckwarnleuchte.
7 - Manometro olio motore.	7 - Engine oil pressure gauge.	7 - Manomètre huile moteur.	7 - Ölmanometer.
8 - Spia avaria freni (luce rossa); si accende automaticamente per controllo all'avviamento, con la chiave in posizione II o III.	8 - Brake failure warning light (red). For check purpose it will be illuminated every time the engine is started with ignition key on II or III position.	8 - Lampe témoin d'avarie de frein (lampe rouge); s'allume chaque fois que l'on tourne la clé de contact en position II o III.	8 - Kontrolleuchte Bremsanlage (rot); leuchtet bei Einschalten der Zündung (Schlüssel II oder III) zur Funktionskontrolle auf.
9 - Contagiri elettronico con indicate le zone di regime elevato (giallo) e pericoloso (rosso).	9 - Rev counter with indicator of high (yellow) and dangerous speed (red).	9 - Compte-tours avec zone de haut régime (jaune) et zone hors régime (rouge).	9 - Elektronischer Drehzahlmesser mit Anzeigebereich für hohe (gelb) und gefährliche (rot) Drehzahlen.
10 - Interruttore lunotto termico.	10 - Rear heated window switch.	10 - Interrupteur commande vitre AR thermique.	10 - Schalter für Heckscheibenbeheizung.
11 - Interruttore luci posteriori per nebbia.	11 - Rear fog lights switch.	11 - Interrupteur feux antibrouillard AR.	11 - Schalter Nebelschlußleuchten.
12 - Interruttore per fari antinebbia.	12 - Fog lights switch.	12 - Interrupteur pour feux antibrouillard.	12 - Schalter Nebelscheinwerfer (falls Pflicht).
13 - Diffusore per ventilazione parabrezza.	13 - Outlets for air to windscreen.	13 - Diffuseur pour ventilation parabrise.	13 - Luftdüse für Windschutzscheibe.
14 - Spia riserva carburante (luce arancio).	14 - Fuel reserve warning light (amber).	14 - Lampe témoin réserve de carburant (lampe orange).	14 - Kontrolleuchte Kraftstoffreserve (orange).
15 - Spia luci esterne (luce verde).	15 - Lights indicator (green)	15 - Lampe témoin feux extérieurs (lampe verte).	15 - Kontrolleuchte Lichter (grün).
16 - Spia alternatore (luce rossa).	16 - Alternator warning light (red).	16 - Lampe témoin alternateur (lampe rouge).	16 - Kontrolleuchte Generator (rot).
17 - Spia cofano anteriore aperto.	17 - Front boot lid open warning light.	17 - Lampe témoin capot avant ouvert.	17 - Kontrolleuchte geöffnete Frontraumklappe.
18 - Spia cofano motore aperto.	18 - Engine bonnet open warning light.	18 - Lampe témoin capot moteur ouvert.	18 - Kontrolleuchte geöffnete Motorraumklappe.
19 - Pulsante avvisatore acustico.	19 - Horn button.	19 - Commande de l'avertisseur sonore.	19 - Signalhorn.
20 - Coperchio vano autoradio.	20 - Radio compartment flap.	20 - Volet logement radio.	20 - Radiofachabdeckung
21 - Leva comando tergicristallo e lavacrystallo.	21 - Windscreen wiper and washer lever.	21 - Levier commande essuie-glace et lave-glace.	21 - Hebel Scheibenwisch- und Waschanlage.
22 - Diffusore aria di climatizzazione.	22 - Outlet for climatized air.	22 - Bouche réglable pour air de climatisation.	22 - Klimaluftdüse.
23 - Spia proiettori fendinebbia (luce verde).	23 - Front fog lights indicator (green).	23 - Lampe témoin feux antibrouillard (lampe verte).	23 - Kontrolleuchte Nebelscheinwerfer (grün).



24 - Spia luci posteriori per nebbia (luce arancio).	24 - Rear fog lights indicator (amber).	24 - Lampe témoin pour phares anti-brouillard arrière (lampe jaune).	24 - Kontrolleuchte Nebelschlußlichter (orange).
25 - Spia a disposizione.	25 - Unemployed warning light.	25 - Lampe témoin vacante.	25 - unbelegte Kontrolleuchte.
26 - Pulsante A per orologio.	26 - Push button A for clock .	26 - Bouton A pour montre.	26 - Taste A für Uhr.
27 - Pulsante B per orologio .	27 - Push button B for clock .	27 - Bouton B pour montre.	27 - Taste B für Uhr.
28 - Pulsante C per orologio.	28 - Push button C for clock .	28 - Bouton C pour montre.	28 - Taste C für Uhr.
29 - Reostato per illuminazione strumenti e comandi.	29 - Instrument panel illumination rheostat.	29 - Rhéostat réglage lampes éclairage instruments et commandes.	29 - Regelschraube für Instrumentenbeleuchtung.
30 - Azzeratore contachilometri parziale. Azionare solo in senso antiorario e a vettura ferma.	30 - Trip odometer setting knob turn only anticlockwise with car stationary.	30 - Remise à zéro du compteur partiel, tourner le bouton seulement à voiture arrêtée et en sens inverse des aiguilles d'un montre.	30 - Kurzstreckenzähler-Rückstellknopf; gegen den Uhrzeigersinn und nur bei stehendem Fahrzeug drehen.
31 - Comando alzacristallo sinistro.	31 - Left window control switch.	31 - Commande lève-glace gauche.	31 - Schalter für elektrischen Fensterheber links.
32 - Comando alzacristallo destro.	32 - R.H. window control switch.	32 - Commande lève-glace D.	32 - Schalter für elektrischen Fensterheber rechts.
33 - Pulsante apertura cassetto porta-oggetti.	33 - Push button for glove box opening.	33 - Bouton ouverture boîte à gants.	33 - Taste Ablagefachöffnung.
34 - Interruttore regolazione aria ai piedi lato destro.	34 - R.H. air to floor control switch.	34 - Commande air aux pieds droit.	34 - Schalter Luftstromregelung rechter Fußraum.
35 - Pulsante bloccaggio cinture di sicurezza.	35 - Release push button for safety belt.	35 - Bouton déblocage ceintures de sécurité.	35 - Entriegelungstaste Sicherheitsgurte.
36 - Display comando aria ai piedi lato destro.	36 - R.H. air to floor control display.	36 - Display commande air aux pieds à droite.	36 - Bedienungsanzeige Luftregelung rechter Fußraum.
37 - Display comando aria ai piedi lato sinistro.	37 - L.H. air to floor control display.	37 - Display commande air aux pieds à gauche.	37 - Bedienungsanzeige Luftregelung linker Fußraum.
38 - Porta cassetto.	38 - Cassette holder.	38 - Porte cassette.	38 - Kassettenablage.
39 - Pulsante illuminazione cassetto.	39 - Object holder lighting push button.	39 - Poussoir éclairage boîte à gants.	39 - Beleuchtungstaste Ablagefach.
40 - Cassetto porta-oggetti.	40 - Glove box compartment.	40 - Boîte à gants.	40 - Ablagefach.
41 - Accendisigari.	41 - Cigarette lighter.	41 - Allume-cigares.	41 - Zigarettenanzünder.
42 - Interruttore regolazione aria ai piedi lato sinistro.	42 - L.H. air to floor control switch.	42 - Commande air aux pieds gauche.	42 - Schalter Luftstromregelung linker Fußraum.
43 - Pomello comando orientamento specchi esterni.	43 - Outside mirrors adjusting control knob.	43 - Commande réglage miroirs extérieurs.	43 - Einstellknopf Außenspiegel.
44 - Pomello per regolazione temperatura aria.	44 - Control knob for air conditioning temperature.	44 - Régulateur température d'air.	44 - Regelknopf Lufttemperatur.
45 - Interruttore luci di parcheggio.	45 - Parking lights switch.	45 - Interrupteur feux de stationnement.	45 - Schalter Parklicht.
46 - Pomello regolazione portata aria.	46 - Control knob for forced ventilation speed.	46 - Régulateur d'air pulsé .	46 - Regelknopf Luftdurchsatz.
47 - Interruttore luci di emergenza con spia incorporata.	47 - Hazard warning lights switch.	47 - Interrupteur commande feux de secours.	47 - Schalter Warnlichtanlage mit Kontrolleuchte.
48 - Pulsante per inserimento ventilazione parabrezza.	48 - Push button for maximum windscreen demisting.	48 - Commande de ventilation sur parabrise.	48 - Taste Belüftung Windschutzscheibe.
49 - Pulsante inserimento ventilazione esterna.	49 - Push button for ventilation air.	49 - Commande de ventilation extérieure.	49 - Taste Frischluftzufuhr.
50 - Pulsante inserimento impianto aria climatizzata.	50 - Push button for climatized air.	50 - Commande de mise en fonction de la climatisation.	50 - Taste Klimaanlage.
51 - Pulsante di arresto per impianto di climatizzazione e ventilazione.	51 - Push button to stop heating conditioning unit.	51 - Commande d'arrêt du combiné climatisation et ventilation.	51 - Aus-Taste Klimaanlage und Belüftung.

- 52 - Numeratore contachilometri parziale.
53 - Numeratore contachilometri.
54 - Display orologio elettronico.
55 - Leva freno di stazionamento.
56 - Pulsante sbloccaggio leva freno di stazionamento.
- 57 - Indicatore livello carburante.
58 - Termometro olio motore.
59 - Pedale acceleratore.
60 - Pedale freno.
61 - Pedale disinnesto frizione.
62 - Leva bloccaggio e sbloccaggio piantone guida registrabile.
63 - Altoparlante.
64 - Leva d'emergenza apertura cofano anteriore.
65 - Sensore temperatura abitacolo.
66 - Posacenere.
67 - Diffusore per ventilazione vetri porte.
68 - Leva comando indicatori di direzione.
69 - Pomello di comando apertura fari e luci esterne.
- 70 - Altoparlante.
71 - Leva commutazione luci esterne.
72 - Bocchetta laterale per climatizzazione.
73 - Spia per freno di stazionamento inserito (luce rossa).
74 - Spia lunotto termico (luce arancio).
75 - Spia luci di parcheggio (luce verde).
- 76 - Leva di comando cambio delle marce.
77 - Tirante apertura di emergenza cassetto ripostiglio.
78 - Cassetto porta-oggetti.
79 - Spia segnalazione alta temperatura agli scarichi, cilindri 1-6 (Vetture con catalizzatori).
80 - Spia segnalazione alta temperatura agli scarichi, cilindri 7-12 (Vetture con catalizzatori).
- 52 - Trip odometer.
53 - Odometer.
54 - Display of electronic clock.
55 - Hand brake lever.
56 - Push button for parking brake release.
- 57 - Fuel level gauge.
58 - Engine oil thermometer.
59 - Accelerator pedal.
60 - Brake pedal.
61 - Clutch pedal.
62 - Locking/unlocking lever for adjustable steering wheel.
63 - Loud speaker.
64 - Lever for emergency opening of front bonnet.
65 - Air temperature sensor.
66 - Ash tray.
67 - Outlet for air to side windows.
68 - Direction indicators lever .
69 - Retractable headlights and lights switch
- 70 - Loud speaker.
71 - Lights and high/low beam lever .
72 - Lateral outlet for climatized air.
73 - Parking brake warning light (red).
74 - Rear heated window warning light (amber).
75 - Parking lights indicator (green).
76 - Gear-box lever .
77 - Glove box emergency lever.
- 78 - Glove box lid.
79 - Exhaust system high temperature warning light cylinders 1- 6 (Vehicles with catalyst).
80 - Exhaust system high temperature warning light cylinders 7 - 12 (Vehicles with catalyst).
- 52 - Totalisateur kilométrique partiel.
53 - Totalisateur kilométrique.
54 - Cadran montre électronique.
55 - Levier frein de stationnement.
56 - Bouton déblocage levier frein de stationnement.
57 - Indicateur niveau carburant.
58 - Thermomètre huile moteur.
59 - Pédale accélérateur.
60 - Pédale de frein.
61 - Pédale d'embrayage.
62 - Levier blocage et déblocage volant de direction réglable.
63 - Haut-parleur.
64 - Levier d'ouverture de secours du coffre moteur.
65 - Capteur température habitacle.
66 - Cendrier.
67 - Diffuseur pour ventilation glaces portes.
68 - Levier pour feux direction.
69 - Pommeau de commande ouverture phares et lampes extérieures.
70 - Haut-parleur.
71 - Levier commutation feux extérieurs.
72 - Bouche latérale pour climatisation.
73 - Lampe témoin pour frein de stationnement serré AV (lampe rouge).
74 - Lampe témoin dégivreur lunette arrière (lampe orange).
75 - Lampe témoin feux de stationnement (lampe verte).
76 - Levier commande vitesses .
77 - Tirant de secours boîte à gants.
- 78 - Boîte à gants.
79 - Lampe témoin de température élevée dans la tuyauterie d'échappement - cylindres 1-6 (Véhicules avec catalyseur).
80 - Lampe témoin de température élevée dans la tuyauterie d'échappement - cylindres 7-12 (Véhicules avec catalyseur).
- 52 - Kurzstreckenzähler.
53 - Kilometerzähler.
54 - Elektronische Uhrzeitanzeige.
55 - Handbremshebel.
56 - Entsperrknopf Handbremse.
- 57 - Kraftstoffanzeige.
58 - Ölthermometer.
59 - Gaspedal.
60 - Bremspedal.
61 - Kupplungspedal.
62 - Sperr-Entsperrhebel Lenkradverstellung.
63 - Lautsprecher.
64 - Notöffnung Frontklappe.
- 65 - Temperatursensor Fahrgastraum.
66 - Aschenbecher.
67 - Luftdüsen Türfenster.
68 - Blinkerschalter.
69 - Bedienungsknopf Ausfahren der Scheinwerfer und Lichter.
70 - Lautsprecher.
71 - Lichterhebel.
72 - Seitliche Klimaluftdüse.
73 - Kontrolleuchte angezogene Handbremse (rot).
74 - Kontrolleuchte heizbare Heck-scheibe (orange).
75 - Kontrolleuchte Parklicht (grün).
76 - Schalthebel.
77 - Zuggriff Notöffnung Ablagefach.
- 78 - Ablagefach.
79 - Kontrolleuchte hohe Abgastemperatur Zylinderreihe 1-6 (Fahrzeuge mit Katalysator).
80 - Kontrolleuchte hohe Abgastemperatur Zylinderreihe 7-12 (Fahrzeuge mit Katalysator).

OROLOGIO/CRONOMETRO

L'orologio è del tipo al quarzo con display a led.

Istruzioni per l'uso:

1) Chiave di accensione disinserita: premendo il tasto **A** si visualizza l'ora.

2) Chiave di accensione in posizione II: premendo il tasto **A** si commuta il funzionamento da orologio a cronometro o viceversa.

CLOCK/STOP - CLOCK

The clock is a quartz clock with LED.

Instruction for use:

1) Ignition Key off : time will be displayed by pushing button **A**.

2) Ignition Key on : pushing button **A** the clock will be switched to stop-clock and viceversa.

MONTRE/CHRONOMETRE

La montre est une montre à quartz à affichage à diodes électroluminescentes.

Instructions pour l'utilisation:

1) Clé de contact ôtée: pousser le bouton **A** pour visualiser l'heure.

2) Clé de contact en position II: pousser le bouton **A** pour commuter de montre au chronomètre ou vice-versa.

UHR/FAHRZEITANZEIGE

Die Uhr ist eine Quarzuhr mit LED-Display.

Bedienung

1. Zündung aus: durch Tastendruck **A** wird die Uhrzeit angezeigt

2. Zündung ein: durch Tastendruck **A** wird die Funktion von Uhr auf Fahrzeitanzeige geschaltet und umgekehrt.

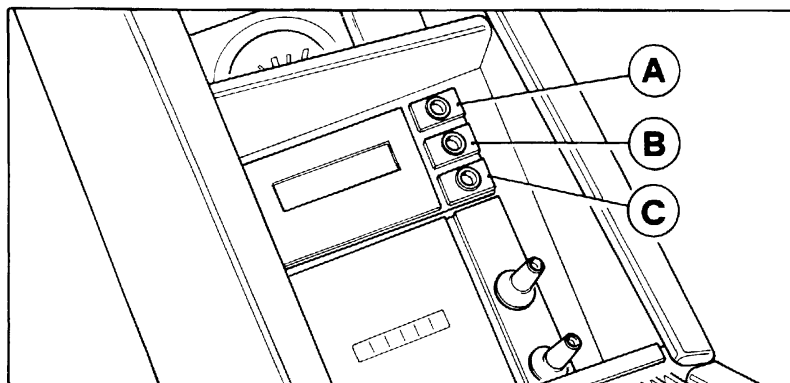


Fig. 2 - Orologio digitale

Fig. 2 - Digital clock

Fig. 2 - Montre numérique.

Abb. 2 - Digitaluhr

Letture orologio

Premendo il tasto **B** si può commutare il display da ore/minuti a minuti/secondi e viceversa.

Messa a punto orologio

Premendo il tasto **C** si predispongono l'orologio per la messa a punto: verranno richiamati singolarmente sul display le ore o i minuti oppure i secondi, se il tasto **C** viene premuto rispettivamente 1, 2 o 3 volte. La

Time reading

Pushing button **B** display will be switched from hours/minutes into minutes/seconds and viceversa.

Setting up of time

Pushing button **C** the clock will be ready for time setting: hours, minutes or seconds are individually displayed for setting, if button **C** is depressed, 1, 2 or 3 times. Synchronisation of time is achieved

Lecture de la montre

En poussant le bouton **B** on affiche heures/minutes et minutes/secondes et viceversa.

Réglage de la montre

En poussant le bouton **C** on programme la montre pour réglage: l'heure, minute ou seconde sont respectivement affichées en pressant le bouton **C** 1 fois, 2 fois ou 3 fois. Le réglage s'effectue en pres-

Ablesen der Uhrzeit

Durch Tastendruck **B** wird die Anzeige von Stunden/Minuten auf Minuten/Sekunden geschaltet und umgekehrt.

Einstellen der Uhr

Durch Tastendruck **C** läßt sich die Uhrzeit einstellen: auf der Anzeige erscheinen dabei je nach ein-, zwei- oder dreimaligem Druck von Taste **C** in der Reihenfolge die Stunden, Minuten und Sekun-

sincronizzazione viene effettuata attraverso il tasto **B** che, quando premuto, provoca l'avanzamento rapido di ore e minuti, nonchè l'azzeramento dei secondi.

Premendo una 4^a volta il tasto **C** comparirà l'indicazione esatta di ore e minuti.

Cronometraggio

Premendo il tasto **C** si ha la partenza oppure l'arresto del cronometro.

Normalmente compaiono sul display: minuti e secondi; si possono visualizzare secondi e decimi oppure ore e minuti agendo rispettivamente 1 o 2 volte sul tasto **B**. Premendo una 3^a volta si ha di nuovo la lettura del cronometraggio in minuti e secondi.

Dopo l'arresto si può azzerare il cronometro premendo contemporaneamente i tasti **B** e **C**.

Durante il cronometraggio è possibile visualizzare l'ora premendo il tasto **A**.

Nota

Il cronometraggio continua anche a chiave disinserita. È possibile individuare se il display indica il tempo reale o il cronometraggio:

Tempo reale: puntino lampeggiante al centro.

Cronometro : puntino in basso a destra lampeggiante o fermo.

through button **B**, which, when depressed provides fast advancement for hours and minutes, and setting to zero of seconds.

Corrected hours and minutes are then displayed after pushing button **C** a 4th time.

Stop - clock operation

By pushing button **C** the stopclock is started or stopped. Normally the display shows minutes and seconds; seconds and tenths of seconds or hours and minutes are displayed if button **B** is pressed 1 or 2 times. Pressing button **B** a 3rd time will bring minutes and seconds back on the display. When stopped, the stopclock can be set to zero by pushing simultaneously buttons **B** and **C**.

While the stop-clock is running the normal time can be read by pushing button **A**.

Nota

The stop-clock will continue to run also with the ignition key removed. The display will indicate whether it is showing normal time or stop-clock operation:

Normal time : if the flashing point is at center.

Stop-clock : if the flashing or steady point is at the low right end.

sant le bouton **B** qui provoque la synchronisation rapide de l'heure/minutes et le retour à zéro des secondes. L'affichage complet de l'heure exacte et minutes s'effectue en pressant le bouton **C** une 4^{ème} fois.

Chronometrage

En pressant le bouton **C** on provoque la mise en fonction ou l'arrêt du chronomètre. Normalement s'affichent les minutes/secondes.

Il est possible de visualiser secondes, dixièmes, ou heure/minutes selon que l'on aura respectivement pressé 1 ou 2 fois le bouton **B**.

En pressant une 3^{ème} fois, de nouveau s'affiche le chronométrage en minutes/secondes.

Pour la remise à zéro presser simultanément les bouton **B** et **C** après l'arrêt. Pendant le chronométrage il est possible de visualiser l'heure en pressant le bouton **A**.

Note

Le chronométrage continu avec clé de contact ôtée. Le dispositif différencie l'affichage de l'heure ou du chronométrage:

Heure : point rouge centrale clignoté.

Chronométrage : point rouge du côté D clignoté ou arrêté.

den. Die Einstellung wird mit Taste **B** vorgenommen, durch deren Druck Stunden und Minuten schnell durchlaufen, die Sekunden nullgesetzt werden.

Das vierte Drücken auf **C** bringt daraufhin wieder die genaue Uhrzeit mit Stunden und Minuten zum Aufleuchten.

Fahrzeitanzeige

Durch Tastendruck **C** wird die Funktion Fahrzeitmessung ein- bzw. ausgeschaltet. Auf der Anzeige erscheinen normalerweise: Minuten und Sekunden. Durch ein- bzw. zweimaligen Druck auf Taste **B** lassen sich jeweils Sekunden und Zehntelsekunden oder Stunden und Minuten ansteuern. Drückt man Taste **B** ein 3. Mal, so erscheint die Fahrzeitmessung erneut in Minuten und Sekunden. Nach dem Fahrzeughalt läßt sich diese Anzeige durch gleichzeitigen Druck von Tasten **B** und **C** löschen. Bei laufender Fahrzeitanzeige kann mit Taste **A** auf Uhrzeitfunktion geschaltet werden.

Merke

Die Fahrzeitmessung läuft nach Ausschalten der Zündung weiter. Es läßt sich hierbei jedoch feststellen, ob die Uhr- oder Fahrzeit angezeigt wird:

Uhrzeit: Leuchtpunkt blinkt in der Mitte

Fahrzeit: Leuchtpunkt blinkt bzw. steht unten rechts.

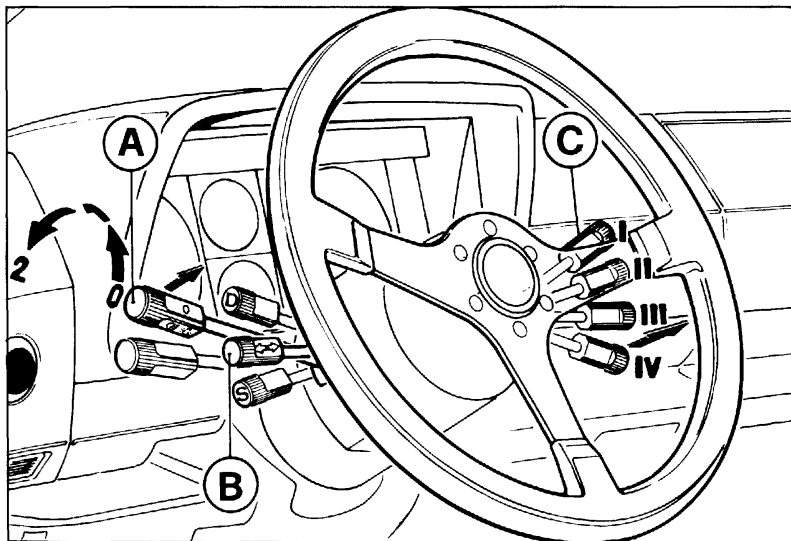


Fig. 3 - Leve di commutazione luci esterne, indicatori di direzione tergicristallo e lavacristallo

Fig. 3 - Leviers de commande de feux, essuie-glace et lave-glace

Fig. 3 - Lights, direction indicators, wind-screen washer/wiper levers

Abb. 3 - Hebel für Beleuchtung, Scheibenwischer und Scheibenwaschanlage

Pomello A di comando apertura fari e commutazione luci esterne.

Retractable headlamps and main/dipped beams control knob.

Bouton A de commande ouverture et commutation feux extérieurs.

Knopf A für die Betätigung der versenkbaren Scheinwerfer und der Außenbeleuchtung.

Con la chiave di accensione inserita la rotazione del pomello A aziona le luci esterne.

With switched on ignition key the external lights are switched on by turning the knob A.

Lorsque la clé de contact est enclenchée, tourner le bouton A pour allumer les feux extérieurs.

Bei eingeschaltetem Zündschlüssel wird durch Drehung des Knopfes A die Außenbeleuchtung eingeschaltet.

Rif. Fig.3 (Escluso vetture destinate in Gran Bretagna).

Ref. Fig. 3 (Not including cars for U.K. market).

Rif. Fig. 3 (Sauf les voitures destinées au marché anglais).

Siehe Abb.3 (ausgenommen Fahrzeuge für Zulassung in Großbritannien).

1 - Luci posizione e luci targa

1 - Parking lights and number plate lamps

1 - Feux de position et de plaque

1 - Standlicht und Kennzeichenbeleuchtung

2 - Sollevamento luci a scomparsa e accensione proiettori a luce anabbagliante.

2 - Headlamps up and dipped beam on.

2 - Soulèvement des projecteurs et allumage des feux code.

2 - Ausfahren der Scheinwerfer und Einschalten des Abblendlichts.

Rif. Fig. 3 (Vetture destinate in Gran Bretagna).

1 - Con chiave accensione disinserita:

accensione di luci posizione, luci targa, sollevamento proiettori.

1 - Con chiave di accensione in posizione di MARCIA:

accensione luci di posizione, luci targa, sollevamento proiettori con illuminazione attenuata luci abbaglianti (DIM-DIP).

2 - Accensione completa luci abbaglianti.

Spostando la leva verso il basso, con pomello in posizione 2, si azionano le luci abbaglianti.

NOTA

Lo spostamento della leva verso il basso è possibile solo con il pomello **A** in posizione 2.

Per azionare le luci fendinebbia anteriori è necessario (con chiave di accensione inserita) premere l'interruttore **4** fig. 1.

L'accensione delle luci retronebbia avviene solamente con luci fendinebbia anteriori inserite.

Tirando la leva verso il volante si azionano le luci per il lampeggio.

Ref. Fig. 3 (Cars for U.K. market).

1 - With ignition Key OFF:

parking and license plate lights, headlights lifted up.

1 - With ignition Key ON :

parking and license plate lights headlights lifted up and DIM-DIP activated.

2 - Full illumination of the low beams.

Main beam comes on when the lever is pushed down and the knob is at 2.

NOTE

The lever can only be pushed down when the knob **A** is at 2.

In order to turn on the front fog lamps, the switch **4**, fig. 1, has to be pressed (with the switched on ignition key).

The rear fog lamp only is turned on with turned on front fog lamps.

Pull lever towards steering wheel to flash.

Réf. Fig. 3 (Automobiles destinées au marché anglais).

1 - Avec la clé d'allumage désenclenchée:

allumage des feux de position de plaque, relèvement des phares.

1 - Avec clé d'allumage en position MARCHE:

allumage des feux de position, de plaque, relèvement des phares avec intensité feux code atténué (DIM-DIP).

2 - Allumage complete des feux code.

En tirant la commande vers le bas, avec le bouton en position 2, on actionne les feux de route.

NOTE

Le déplacement du levier de commande vers le bas n'est possible que si le pommeau **A** se trouve en position 2.

Pour actionner les phares antibrouillards AV (lorsque la clé de contact est enclenchée) appuyer sur l'interrupteur **4** fig. 1.

La mise en marche des feux antibrouillard AR ne peut être effectuée que lorsque les phares antibrouillard AV sont allumés.

En tirant la commande vers le volant on actionne les feux d'appel.

Bez. Abb. 3 (für den Export nach England bestimmte Fahrzeuge)

1 - Bei Zündschlüssel in Ausschaltstellung:

Einschaltung der Standlichter, der Kennzeichenbeleuchtung und Ausfahren der Scheinwerfer.

1 - Mit Zündschlüssel in Stellung Fahrt:

Standlichter, Kennzeichenbeleuchtung, Ausfahren der Scheinwerfer mit gedämpften Abblendlicht (DIM-DIP).

2 - Komplette Einschaltung der Fernscheinwerfer.

Wird der Hebel bei Knopf in Stellung 2 nach unten gedrückt, wird das Fernlicht betätigt.

MERKE

Der Hebel kann nur nach unten gedrückt werden, wenn der Knopf **A** in Stellung 2 steht.

Um die Nebelscheinwerfer vorn zu betätigen, ist (bei eingeschaltetem Zündschlüssel) der Schalter **4**, Abb. 1, zu drücken.

Die Einschaltung der Nebelschlussleuchtenerfolgt nur bei eingeschalteten Nebelscheinwerfern.

Zieht man den Hebel zum Lenkrad hin, betätigt man die Lichthupe.

Levetta B comando indicatori di direzione (il ritorno nella posizione centrale è automatico)

- D** - Lampeggio per svolta a destra
- S** - Lampeggio per svolta a sinistra

Levetta C comando tergicristallo e lavacristallo (con chiave accensione inserita) fig. 3.

Tirando la leva verso il volante si mette in azione il lavacristallo.

I - Tergicristallo fermo

II - Intermittenza

III - Funzionamento continuo (bassa velocità)

IIII - Funzionamento continuo (alta velocità)

Direction indicator control lever B (returns to centre automatically)

- D** - Right turn
- S** - Left turn

Windscreen C wiper and washer switch (with ignition key at on position) Fig. 3.

Pull the lever towards the steering wheel to operate the washer.

I - Windscreen washer off

II - Intermittent operation

III - Continuous operation (low speed)

IIII - Continuous operation (high speed)

Levier B commande des clignoteurs (avec retour automatique à la position centrale)

- D** - Clignotant droit
- S** - Clignotant gauche

Levier C de commande des essuie-glace et lave-glace (clé de contact en position de marche) fig.3.

En déplaçant le levier vers le volant le lave-glace se met en marche.

I - Essuie-glace arrêté

II - Fonctionnement intermittent

III - Fonctionnement continu (basse vitesse)

IIII - Fonctionnement continu (haute vitesse)

Hebel B für die Blinkerbetätigung (die Rückkehr in die Mittelstellung erfolgt automatisch)

- D** - Rechts blinken
- S** - Links blinken

Hebel C für die Betätigung der Scheibenwischer und der Scheibenwaschanlage (bei steckendem Zündschlüssel) Abb.3.

Zieht man den Hebel zum Lenkrad hin, wird die Scheibenwaschanlage betätigt.

I - Scheibenwischer ausgeschaltet

II - Intervallschaltung

III - Dauerbetrieb (niedrige Geschwindigkeit)

IIII - Dauerbetrieb (hohe Geschwindigkeit)

Norme da seguire durante il primo periodo d'uso:

- Evitare di superare i 5.000 giri/1' nei primi 1.000 Km di percorso.

- Sostituire l'olio motore e il filtro durante l'esecuzione del tagliando gratuito; quindi sostituire nuovamente l'olio e il filtro ogni 10.000 Km. di percorso.

- Dopo l'avviamento evitare di superare i 4.000 giri/1' prima che il motore si sia sufficientemente riscaldato (temperatura acqua 65 ÷ 70 °C).

- Evitare di mantenere il motore ad un regime elevato e costante per un tempo prolungato.

- A vettura nuova è necessario un periodo di rodaggio di almeno 5.000 Km.

Prima di usare la vettura per lunghi viaggi controllare:

- Il livello del liquido di raffreddamento nel serbatoio di espansione.

- Il livello olio nel serbatoio; se si trova sotto la metà tra il minimo e il massimo ristabilire il livello.

- La pressione dei pneumatici ed il loro stato di usura.

- Il livello liquido per freni e frizione nella vaschetta.

E' comunque consigliabile eseguire questi controlli ogni **500 Km.**

Rules to be followed when the car is first used:

- Avoid exceeding 5,000 rpm for the first 1,000 km.

- Change the engine oil and filter when the free voucher is used. Thereafter, change the oil and filter every 10,000 km.

- After starting, avoid exceeding 4,000 rpm before the engine has warmed up sufficiently (water temperature of 65 ÷ 70°C).

- Avoid keeping the engine at constant high revs for a prolonged period.

- A new car must be run in for at least 5,000 km.

Before using the car, check the following:

- The level of the coolant in the expansion tank.

- The oil level in the oil tank; if it is below half-way between the minimum and maximum levels, top up.

- The tyre pressures and state of tyre wear.

- The level of brake and clutch fluid in the reservoir concerned.

(However: It is, in any event good practice to carry out the above checks every **500 km.**)

Norme pour le rodage:

- Ne pas dépasser un régime de 5.000 tr/mn pendant les 1.000 premiers km.

- Remplacer l'huile moteur et le filtre lors du coupon gratuit. Faire une vidange et changer le filtre tous les 10.000 km.

- Après démarrage éviter d'aller au-delà de 4.000 tr/mn avant que le moteur ne soit suffisamment chaud (température de l'eau 65 ÷ 70° C)

- Éviter de rester à un régime élevé pendant une période prolongée

- Le véhicule étant neuf, la période de rodage est au minimum de 5.000 km.

Avant d'utiliser votre véhicule, vérifier :

- Le niveau du liquide de refroidissement dans le réservoir d'expansion

- Le niveau d'huile dans le réservoir ; si celui-ci se situe entre le mini et le maxi, faire l'appoint

- La pression des pneumatiques et leur état d'usure

- Le niveau du liquide de frein et d'embrayage

Ces contrôles doivent normalement être effectués tous les **500 km.**

Beim Einfahren zu beachtende Vorschriften:

- Bei den ersten 1.000 km eine Drehzahl von 5.000 min⁻¹ möglichst nicht überschreiten.

- Bei der kostenlosen Garantie-durchsicht Motoröl und Filter auswechseln; dann Öl und Filter erneut alle 10.000 km. wechseln.

- Nach dem Starten möglichst nicht über 4.000 min⁻¹ drehen, solange der Motor nicht ausreichend warm ist (Wassertemperatur 65 ÷ 70 °C).

- Den Motor nicht während längerer Zeit konstant mit hoher Drehzahl fahren.

- Bei einem neuen Fahrzeug ist eine Einfahrstrecke von mindestens 5.000 km. erforderlich.

Vor Starten des Fahrzeugs folgendes kontrollieren:

- Den Kühlfüllstandsstand im Dehnungsbehälter;

- Den Ölstand im Behälter; wenn er unter der Hälfte zwischen Minimum und Maximum ist, Öl nachfüllen;

- Den Reifendruck und den Verschleißzustand der Reifen;

- Den Brems- und Kupplungsflüssigkeitsstand in den Behältern.

Empfehlenswert ist, diese Prüfungen alle **500 Km.** durchzuführen.

PORTE

Le porte sono provviste di serratura con chiave; è quindi possibile la chiusura o l'apertura dall'esterno tanto dal lato destro quanto dal lato sinistro (non premere la levetta **E** con porta aperta).

Azionando con la chiave la serratura esterna di una porta, tramite un comando elettrico si blocca o si sblocca anche l'altra portiera.

DOORS

The doors are lockable; it is therefore possible to close or open them from outside both from the right-hand side and the left-hand side (never press lever **E** with open door).

When locking one door with the key also the opposite door, will be automatically locked through an electric centralized system.

PORTES

Les portes sont équipées de serrures avec clé ; il est possible de les fermer ou de les ouvrir de l'extérieur côté droit ou gauche (ne touchez pas la manette **E** à porte ouverte).

En tournant la clé d'une de serrures extérieures, au moyen d'une centrale électrique, on bloque ou débloque aussi l'autre serrure.

TÜREN

Die Türen sind mit Schlössern versehen; sie können deswegen sowohl auf der linken als auch auf der rechten Seite von außen verschlossen oder geöffnet werden.

Dreht man den Schlüssel in einem Türschloß, wird auch die andere Tür ver- oder entriegelt.

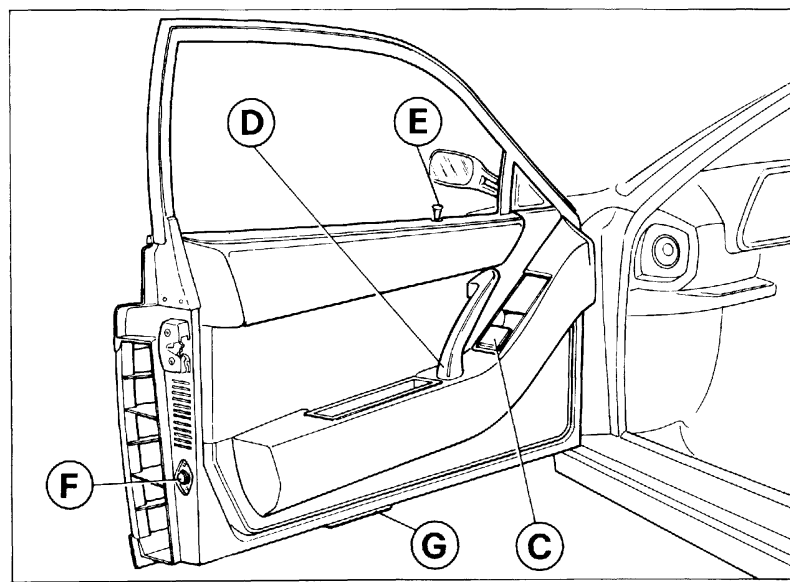
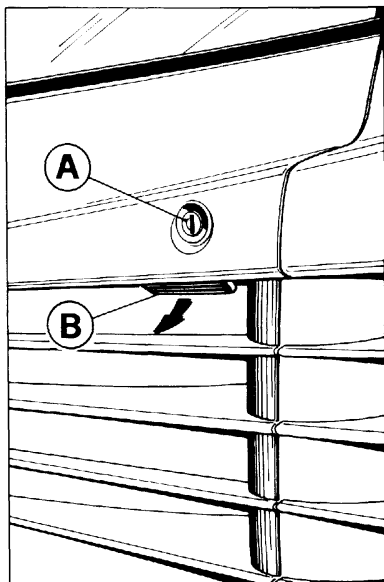


Fig. 4 - Apertura porta

A - Serratura apertura porta; **B** - Maniglia sbloccaggio porta; **C** - Maniglia per apertura porta; **D** - Bracciolo per chiusura porta dall'interno; **E** - Pomello per bloccaggio serratura (a porta chiusa); **F** - Lampada segnalatrice di ingombro della porta aperta; **G** - Plafoniera sottoporta.

Fig. 4 - Door opening

A - Door lock; **B** - Opening handle; **C** - Door opening handle; **D** - Arm rest and door pull; **E** - Door lock (with door closed); **F** - Open door marker; **G** - Open door marker.

Fig. 4 - Ouverture portes

A - Serrure ouverture porte; **B** - Poignée déblocage porte; **C** - Levier d'ouverture de la porte; **D** - Bras pour fermeture de porte de l'intérieur; **E** - Bouton pour blocage de la serrure (avec porte fermée); **F** - Voyant dans la porte; **G** - Voyant dans la porte.

Fig. 4 - Türöffnung

A - Türschloß; **B** - Hebel zur Türöffnung; **C** - Hebel zur Türöffnung; **D** - Türgriff; **E** - Sicherungsknopf (bei geschlossener Tür); **F** - Umräbleuchten für geöffnete Tür; **G** - Türleuchte.

**COMMUTATORE A CHIAVE CON
ANTIFURTO**

**KEY-OPERATED SWITCH WITH
ANTI-THEFT DEVICE**

**COMMUTEUR A CLE AVEC
ANTIVOL**

**SCHLÜSSELSCHALTER MIT
DIEBSTAHLSSICHERUNG**

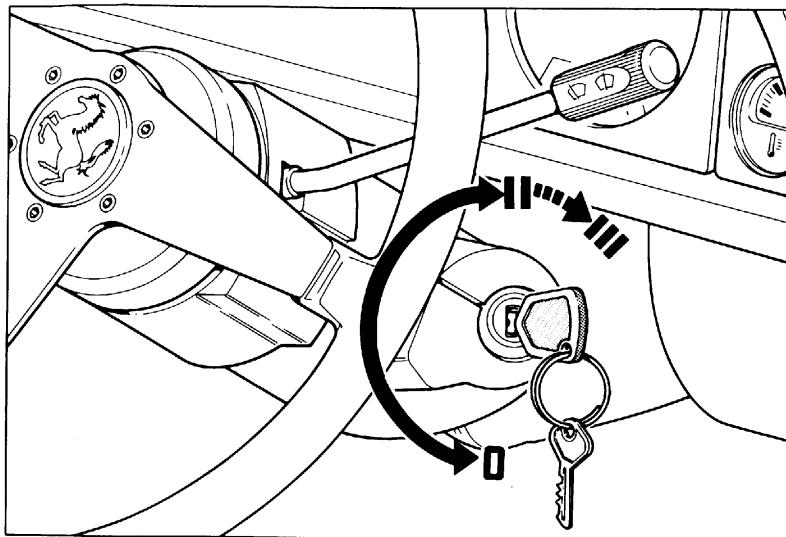


Fig. 5 - Commutatore a chiave con antifurto

Fig. 5 - Key-operated switch with anti-theft device

Fig. 5 - Commutateur à clé avec antivol

Fig. 5 - Schlüsselschalter mit Diebstahlsicherung

Posizione chiave:

0) Blocco (chiave estraibile). A chiave estratta anche parzialmente lo sterzo è bloccato. Possono essere accese le luci di parcheggio o le luci di emergenza.

II) Marcia

Accensione motore, predisposizione servizi.

III) Avviamento

Key position:

0) Lock (key can be removed). With the key drawn out even partially, the steering is locked. Parking lights or hazard warning lights can be turned on.

II) On

Engine ignition, preparation for services.

III) Starting

Position de la clé

0) Verrouillage (clé enlevable) la clé enlevée même partiellement, la direction est verrouillée. Les feux de position et les feux de détresse peuvent être allumés.

II) Marche

Mise sous tension du circuit de démarrage et des organes des services.

III) Démarrage

Schlüsselstellung:

0) Blockiert (Schlüssel kann herausgezogen werden). Bei auch nur teilweise herausgezogenem Schlüssel ist die Lenkung blockiert. Standlicht oder Warnblinkanlage können eingeschaltet werden.

II) Betrieb

Motorzündung, Freigabe bestimmter Dienste.

III) Anlassen

Nota: Per facilitare lo sbloccaggio dello sterzo, mentre si effettua la rotazione della chiave, ruotare leggermente nei 2 sensi il volante di guida.

Non estrarre la chiave se la vettura non è ferma

Note: To help unlock the steering, turn the steering wheel gently in both directions whilst the key is being turned.

Do not remove the key unless the car is stationary.

Nota : pour faciliter le déverrouillage de la direction, tourner légèrement la clé en actionnant dans les deux sens le volant.

Ne jamais enlever la clé le véhicule roulant.

Bemerkung: Für eine leichtere Lenkradentsperrung, das Lenk-rad leicht in beide Richtungen drehen, während man den Schlüssel im Schloß dreht.

Den Schlüssel nur bei stehendem Fahrzeug.

AVVIAMENTO DEL MOTORE

ENGINE STARTING

MISE EN MARCHÉ DU MOTEUR

ANLASSEN des MOTORS

Avviamento a freddo

- Portare la leva del cambio in posizione di folle.
- Premere a fondo il pedale della frizione ed eseguire l'avviamento girando la chiave verso la posizione III.
- Non premere sul pedale dell'acceleratore.

A motore avviato rilasciare la chiave che automaticamente ritorna nella posizione di marcia II.

Nel caso di mancato avviamento, riportare la chiave nella posizione 0 prima di ripetere la manovra.

Non premere a fondo il pedale dell'acceleratore se la temperatura dell'olio non ha raggiunto almeno 65°÷70° circa.

Avviamento a caldo

Ripetere le stesse operazioni eseguite per l'avviamento a freddo. Può essere utile, quando il motore è molto caldo, premere leggermente il pedale acceleratore.

Cold engine starting

- Make sure the gear lever is in neutral position.
- Depress the clutch pedal and turn the key to position III.
- Do not press the accelerator pedal.

As soon as the engine fires release the key which automatically return to the running position II.

Should the engine not start or stall, it is necessary to turn the key back to position 0 prior to attempting to re-start.

Do not fully press the accelerator pedal if the oil temperature has not reached at least 149°÷158° F approx.

Hot starting

Repeat the same operations as described for cold starting. It might be useful for very hot engine to slightly press on the accelerator pedal.

Mise en marche à froid

- Placer le levier de vitesse au point mort.
- Appuyer à fond sur la pédale de débrayage et effectuer la mise en marche en tournant la clé vers la position III.
- Ne pas pousser sur l'accélérateur.

Lorsque le moteur est parti relâcher la clé qui retourne automatiquement à la position de marche II.

En cas de non-départ, tourner la clé dans la position 0 avant de répéter la manœuvre.

Ne pas pousser à fond la pédale de l'accélérateur si la température de l'huile n'a pas atteint au moins 65°-70°C environ.

Mise en route à chaud

Refaites la même opération que lors du démarrage à froid. Il est parfois utile d'appuyer légèrement sur la pédale d'accélérateur quand le moteur est très chaud.

Anlassen des kalten Motors

- Schalthebel in Leerlaufstellung bringen.
- Kupplungspedal durchtreten und Motor mit Schlüssel auf III anlassen.
- Kein Gas geben.

Sobald der Motor anspringt, den Schlüssel loslassen; dieser kehrt automatisch in Stellung II zurück.

Sollte der Motor nicht anspringen, Schlüssel auf 0 zurückdrehen und Fahrzeug erneut anlassen.

Das Gaspedal erst bei einer Öltemperatur von mindestens ca. 65÷70 °C ganz durchtreten.

Anlassen des warmen Motors

Die unter Abschnitt Anlassen des kalten Motors ausgeführten Vorgänge wiederholen.

Bei betriebswarmem Motor das Gaspedal während des Anlassens langsam durchtreten.

AVVIAMENTO DELLA VETTURA**MOVING OFF****DEMARRAGE DE LA VOITURE****ANFAHREN**

- Premere a fondo il pedale della frizione e portare la leva del cambio in posizione 1^a velocità.

- Allentare completamente il freno a mano.

- Abbandonare lentamente il pedale della frizione ed accelerare progressivamente.

- Procedere quindi all'innesto delle marce successive.

- Depress the clutch pedal and engage first gear.

- Fully loosen the hand brake.

- Progressively release the clutch pedal and through the gears as required.

- Change up through the gears as required.

- Appuyer à fond sur le pédale d'embrayage et placer le levier de vitesse à la position de 1^{ère} vitesse.

- Desserrer complètement le frein à main.

- Lâcher lentement le pied de la pédale d'embrayage et accélérer progressivement.

- Procéder ensuite à l'encochement des vitesses suivantes.

- Kupplungspedal ganz durchtreten und 1. Gang einlegen.

- Die Handbremse lösen Kupplungspedal langsam loslassen und dabei progressiv Gas geben.

- Anschließend die höheren Gänge einlegen.

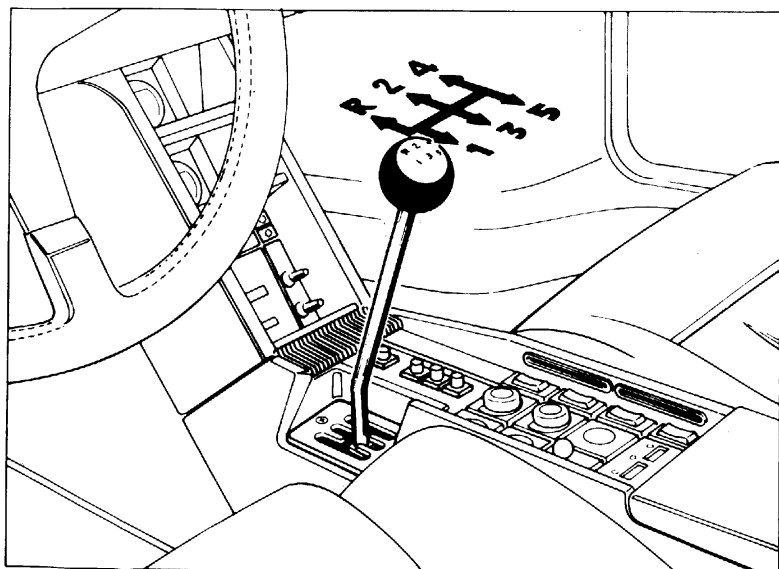


Fig. 6 - Selettore marce

Fig. 6 - Gear level position

Fig. 6 - Sélecteur levier de vitesses

Abb. 6 - Schalthebel

Per l'innesto della retromarcia occorre premere la leva verso il basso quindi spostarla in avanti.

In order to obtain reverse it is necessary to press the lever downwards before moving it forwards.

Pour la sélection de la marche arrière il est nécessaire de pousser en bas le levier tout en le déplaçant à l'avant.

Zum Einlegen des Rückwärtsgangs den Schalthebel nach unten drücken und nach vorn schieben.

Durante la marcia

- Non viaggiare mai, neppure in discesa, con l'indice del contagiri orientato verso il regime massimo del motore.

Quando l'indice del contagiri è prossimo al massimo regime (zona color rosso), occorre adottare una condotta di guida prudente, per non superare tale limite.

- In condizioni normali tutti i segnali luminosi a luce rossa, sui quadri di controllo, devono risultare spenti; la loro accensione segnala una irregolarità nel corrispondente impianto. Assicurarsi del regolare comportamento dei vari organi, osservando i relativi strumenti di controllo.

- Non percorrere discese con motore fermo, in quanto non funzionando il servofreno per mancanza di depressione, la frenata è molto meno efficiente pur premendo maggiormente sul pedale.

- Dopo un uso gravoso lasciare girare qualche minuto il motore al minimo prima di arrestarlo.

Precautions when running

- Never run, including downhill, with the rev counter in the maximum R.P.M. sector. When the engine speed approaches the maximum permitted level (red sector) it is necessary to drive with care in order to exceed the maximum permitted R.P.M.

- Under normal running conditions all the red warning lights should be out; should a red warning light come on, this indicates a malfunction of the relative installation. Check the functioning of the appropriate installation by reference to the relative instruments.

- Do not coast downhill with the engine stationary as this will render the servo assistance of the brakes ineffective due to lack of manifold depression and therefore greatly increase the force to be applied to the brake pedal and reduce the braking efficiency.

- When the engine is very hot after having been used to its limit, it is recommended to let it idle for a few minutes prior to switching it off.

Pendant la marche

- Ne jamais circuler, même dans une descente, avec l'index du compte-tours orienté vers le régime maximum du moteur. Lorsque l'aiguille du comptetours est proche du régime maximum (zone couleur rouge) il faut conduire d'une manière prudente, pour ne pas dépasser la régime maximum.

- Dans les conditions normales tous les témoins lumineux à lumière rouge, sur les tableaux de contrôle, doivent être éteints; leur allumage signale une anomalie dans l'installation correspondante. S'assurer du comportement régulier des différents organes en observant les instruments de contrôle correspondants.

- Ne pas parcourir des descentes à moteur arrêté, du fait que le servofrein ne fonctionnant pas par défaut de dépression, le freinage est beaucoup moins efficace, même en appuyant davantage sur la pédale du frein.

- Lorsque, à la suite d'une utilisation particulièrement pénible, le moteur est très chaud, il faut avoir soin, avant de l'arrêter, de le laisser tourner quelques instants.

Während der Fahrt

- Niemals, besonders nicht bei Gefälle, im Bereich der höchstzulässigen Motordrehzahlen fahren. Befindet sich der Drehzahlmesser kurz vor dem roten Bereich (Höchstzahl) mit vermehrter Umsicht fahren, um das Drehzahlimit nicht zu überschreiten.

- Normalerweise sind alle roten Kontrollleuchten auf der Instrumententafel erloschen; ein Aufleuchten meldet eine Störung in der entsprechenden Anlage. Während der Fahrt ist die ordnungsgemäße Funktion der verschiedenen Fahrzeugelemente anhand der jeweiligen Anzeigen zu überprüfen.

- Gefälle niemals mit abgestelltem Motor befahren, da aufgrund mangelnden Unterdrucks der Bremskraftverstärker nicht arbeitet und die Bremswirkung trotz erhöhten Pedaldrucks wesentlich abnimmt.

- Nach längerer hoher Motorbelastung den Motor einige Minuten vor Abstellen laufen lassen.

SEDILI

La posizione di ciascun sedile può essere variata agendo sulle apposite leve (**A - B - D - E**) Fig. 7:

Leva **A** - Ribaltamento in avanti dello schienale.

Leva **B** - Spostamento in senso longitudinale del sedile.

Leva **D** - Regolazione in altezza del sedile.

Leva **E** - Regolazione altezza schienale.

I sedili sono dotati di appoggiatesta **C** regolabili in altezza.

SEATS

The position of each seat can be adjusted through the proper controls (**A - B - D - E**), as follows (Fig. 7).

Knob **A** - For forward displacement of seat back.

Knob **B** - For longitudinal adjustment.

Knob **D** - For vertical adjustment.

Knob **E** - For adjustment of seat back inclination.

The seats are provided with vertically adjustable headrest **C**.

SIEGES

L'inclinazione di chaque siège peut être réglée en agissant sur les leviers (**A - B - D - E**) Fig. 7 :

Levier **A** - Abaissement en avant du dossier.

Levier **B** - déplacement longitudinal du siège.

Levier **D** - Réglage de l'ahuteur du siège.

Levier **E** - Réglage de l'inclinaison du dossier.

Le sièges sont dotés d'appuie-têtes **C** réglables en hauteur.

SITZE

Die Sitze lassen sich anhand folgender Hebel (**A - B - D - E**) in Abb. 7 verstellen:

Hebel **A** - Vorklappen der Lehne

Hebel **B** - Längsverstellung des Sitzes

Hebel **D** - Höhenverstellung des Sitzes

Hebel **E** - Höhenverstellung der Lehne

Die Kopfstützen **C** beider Sitze sind höhenverstellbar.

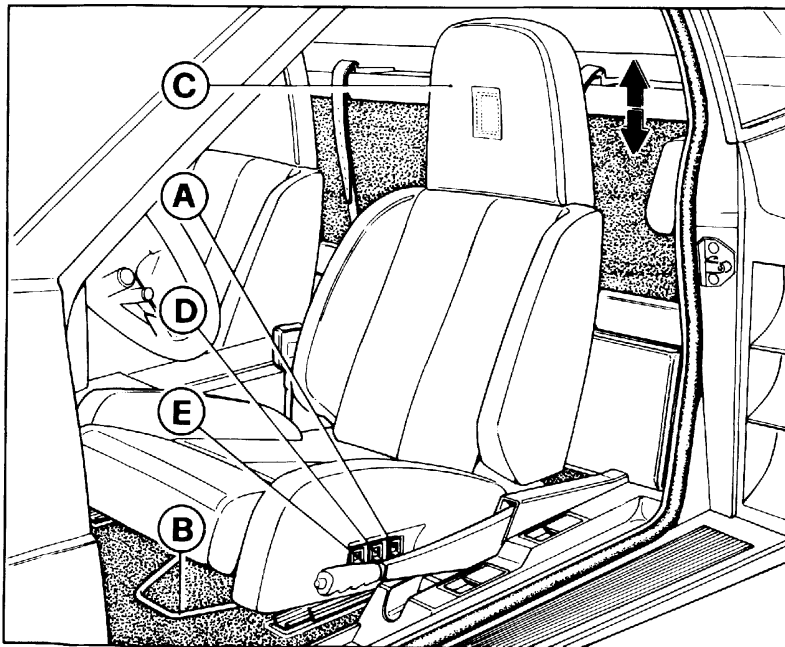


Fig. 7 - Sedili

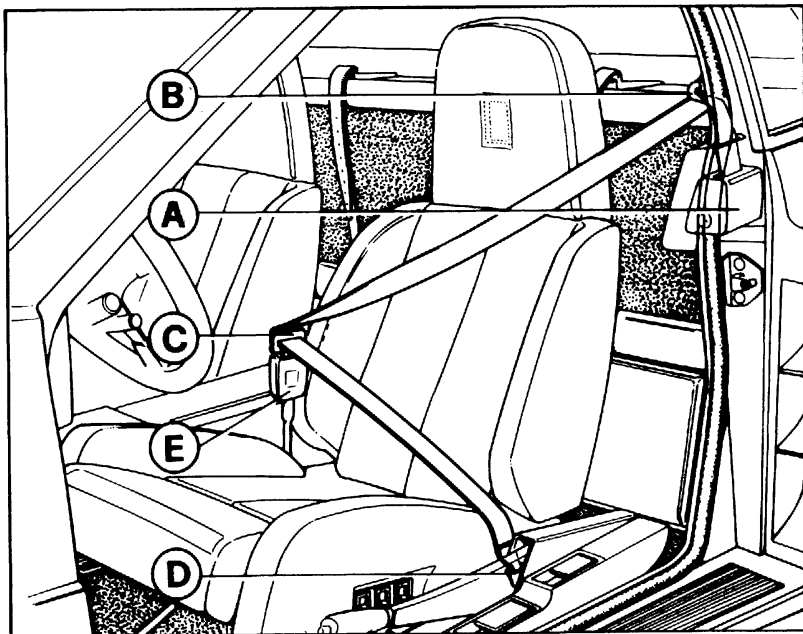
Fig. 7 - Seats

Fig. 7 - Sièges

Abb. 7 - Vordersitze

CINTURE DI SICUREZZA

Le cinture (fig. 8) sono del tipo a 3 punti di attacco con avvolgitore a bloccaggio inerziale di emergenza. La cinghia esce dal contenitore **A** e, scivolando sulla guida **B** che la mantiene nella corretta posizione, termina nel punto di attacco **D** provvedendo a trattenere il busto e il bacino.



L'avvolgitore con bloccaggio di emergenza permette ampia libertà di movimento agli occupanti in condizioni di marcia normale, provvedendo però al bloccaggio nel caso di brusche frenate o di collisioni.

SEAT BELTS

The seat belts (Fig.8) are of the inertial reel triple attachment point type. The belt runs from container **A** and, sliding on guide **B** which keeps it in the correct position, it ends at attachment point **D**, thereby holding the wearer's torso and pelvis.

The inertial reel winder allows ample freedom of movement to the occupants under normal driving conditions but locks in the event of violent braking or collisions.

CEINTURES DE SECURITE

Les ceintures (fig.8) sont du type 3 points avec enrouleur à inertie. La ceinture sort du boîtier **A**, passe dans le renvoi **B** qui la maintient dans une position correcte et se termine par la fixation **D**, ce qui correspond à un maintien correct du buste et de l'abdomen.

Fig. 8 - Cinture di sicurezza
Fig. 8 - Seat belt
Fig. 8 - Ceintures de sécurité
Abb. 8 - Sicherheitsgurte

L'enrouleur permet un libre déplacement des occupants en marche normale, tout en intervenant en bloquant ceux-ci lors de brusques décélération ou en cas de collision.

SICHERHEITSGURTE

Die Sicherheitsgurte (Abb.8) sind 3-Punkt-Gurte mit im Notfall durch Einwirkung der Trägheitskraft blockierenden Aufrollvorrichtungen. Der Riemen tritt aus dem Behälter **A** aus, gleitet über die Führung **B**, die ihn in der richtigen Stellung hält, und endet am Anschlußpunkt **D** und schützt so Brust- und Beckenbereich.

Die Aufrollvorrichtung mit Notfallblockierung sorgt für große Bewegungsfreiheit der Fahrzeuginsassen während der normalen Fahrt, blockiert aber bei plötzlichen Bremsmanövern oder Kollisionen.

Istruzioni per l'uso

Le cinture debbono essere indossate ed allacciate prima di avviare il motore o la vettura dopo aver opportunamente posizionato i sedili.

Per allacciare le cinture, passare il braccio sotto il lembo esterno; quindi farle scorrere dolcemente attorno al busto ed al bacino fino ad infilare il terminale **C** nell'estremità **E**.

Eseguido questa operazione non estrarre le cinture troppo velocemente dall'arrotolatore per non provocare il bloccaggio automatico.

Se il movimento di estrazione viene interrotto é necessario riavvolgerle parzialmente e ripetere la sequenza.

Per liberarsi delle cinture premere al centro il bottone "press" posto sulla estremità **E**.

Avvertenze

Ciascuna cintura è concepita per essere usata da occupanti che hanno la statura di un adulto ed è prevista per l'uso da parte di un passeggero per volta; non si deve quindi far passare la cintura intorno ad un bambino seduto sulle ginocchia di un passeggero.

La regolazione deve essere effettuata con la persona occupante ben seduta e col busto eretto ed appoggiato allo schienale.

Instructions

The seat belts must always be put on and fastened before the engine is started or the car moved but before the seats are positioned as required.

To fasten the seat belts put your arm under the outermost strap, wrap around the torso and pelvis and then insert fastener **C** in end **E**. Make sure the belts are not twisted.

Be careful not to pull the belts too quickly or the automatic lock will be activated.

If you interrupt this operation you will have to rewind the belt partially and start again.

Push the "press" button on fastener **E** to release the belt.

Warning

Each seat belt is designed for use by occupants having the stature of an adult and must be used for one passenger only.

Never put a belt around a child seated on a passenger's knee.

Adjust the belt with the occupant seated properly and with his back right up against the seat.

Check the anchorage points regularly to ensure they are secure and that the belts are in good condition.

Instruction d'utilisation

Les ceintures doivent être mises avant la mise en route du moteur, après avoir placés les sièges dans la position souhaitée.

Pour boucler la ceinture, passer le bras sous le brin extérieur puis le faire dérouler doucement autour du buste et de l'abdomen jusqu'au verrouillage de l'extrémité **C** dans l'embout **E**.

En exécutant cette opération ne pas tirer les ceintures trop rapidement hors de l'enrouleur pour ne pas provoquer le blocage automatique.

Si le mouvement d'extraction est interrompu, il est nécessaire de les réenrouler en partie et de réeffectuer l'opération.

Pour se libérer des ceintures, appuyer au centre le bouton "press" placé sur l'extrémité **E**.

Attention

Les ceintures sont prévues pour un adulte ou un enfant de plus de 6 ans. Le réglage doit être réalisé lorsque la personne est bien assise sur le siège, la poitrine bien droite et bien appuyée contre le dossier.

Contrôler périodiquement l'état et les fixations des ceintures.

En cas d'accident il est recommandé de remplacer la ceinture, même si elle paraît intacte.

Bedienungshinweise

Die Sicherheitsgurte vor Starten des Motors oder Anfahren des Fahrzeugs anlegen, aber nachdem die Sitze richtig eingestellt worden sind.

Zum Anlegen der Gurte den Arm unter die außenliegende Hüfte legen und den Gurt dann um Brust und Becken legen und das Ende **C** im Haltepunkt **E** einklinken. Die Gurte nicht verdrehen.

Führt man diese Operation aus, die Gurte nicht zu schnell aus der Aufwickelvorrichtung ziehen, um keine automatische Blockierung hervorzurufen.

Wenn die Ausziehbewegung unterbrochen wird, die Gurte wieder loslassen und erneut aus der Aufrollvorrichtung ziehen.

Um die Sicherheitgurte zu lösen, den Knopf "press" in **E** drücken.

Hinweise

Jeder Gurt ist für den Gebrauch durch einen Erwachsenen oder ein Kind im Alter von über 6 Jahren vorgesehen.

Den Gurt einstellen, wenn der Fahrzeuginsasse richtig auf seinem Sitz sitzt, mit aufgerichteter Brust und gegen die Rückenlehne gedrückt.

Regelmäßig kontrollieren, daß die Verankerungen festsitzen und daß sich die Gurte in gutem Zustand befinden.

Periodicamente controllare che gli ancoraggi siano ben fissati e che le cinture siano in buone condizioni. Nel caso di un incidente anche se la cintura usata è all'aspetto priva di danni si raccomanda di sostituirla con una nuova.

Per la pulizia, lavarla a mano usando acqua tiepida e sapone neutro.

Risciacquare e lasciare asciugare accuratamente all'ombra.

Non usare detersivi, candeggianti o tinture.

Evitare contatti con sostanze chimiche che possano indebolire il tessuto.

Per pulire i contenitori delle cinture soffiare con aria secca.

Si raccomanda di consultare in caso di dubbio il costruttore e di non procedere a modifiche od aggiunte alle cinture e/o ai punti di attacco.

In the event of an accident a new belt should be fitted, even if the belt appears to be undamaged.

To clean, wash by hand using warm water and mild soap. Rinse and dry in the shade.

Do not use detergents, bleach or colouring agents.

Avoid contact with chemical substances that could weaken the fabric
To clean the belt containers blow dry air through them.

Consult the manufacturer if you have any doubts and never carry out any modifications to the belts and/or anchorage points.

Pour la nettoyer utiliser du savon neutre et de l'eau tiède.

La rincer ensuite et la faire sécher avec soin.

Ne pas utiliser de détergents, de décolorants ou de teinture.

Eviter tout contact avec des substances chimiques pouvant affaiblir le tissu.

Nettoyer les parties de verrouillage des ceintures à l'air sec.

Il est recommandé de consulter le fabricant en cas de doute et de ne jamais entreprendre de modifications au niveau des ceintures ou des points d'ancrage.

Bei einem Unfall wird auch dann, wenn sich der Gurt dem äußerem Anschein nach in einem einwandfreien Zustand befindet, empfohlen, ihn auszutauschen.

Ihn mit der Hand in lauwarmem Wasser unter Verwendung neutraler Seife waschen. Den Gurt dann wieder ausspülen und sorgfältig trocknen lassen. Keine Reinigungsmittel, Bleichmittel oder Färbemittel benutzen. Die Berührung mit chemischen Substanzen vermeiden, die das Gewebe schwächen können.

Für die Reinigung der Aufnahmebehälter der Gurte diese mit trockener Luft durchblasen. Es wird empfohlen, im Zweifelsfall den Hersteller zu konsultieren und an den Gurten und/oder Anschlußpunkten keine Änderungen oder Hinzufügungen vorzunehmen.

VOLANTE GUIDA REGOLABILE

La posizione del volante guida é regolabile in senso verticale dopo aver sbloccato il supporto mediante rotazione della leva **A**.

ADJUSTABLE STEERING WHEEL

The position of the steering wheel can be adjusted upwards by turning lever **A** to release the support.

VOLANT REGLABLE

La position du volant est réglable dans le sens vertical après avoir débloqué le support en tirant sur le levier **A**.

VERSTELLBARES LENKRAD

Das Lenkrad ist höhenverstellbar, nachdem man die Halterung durch Drehen des Hebels **A** entriegelt hat.

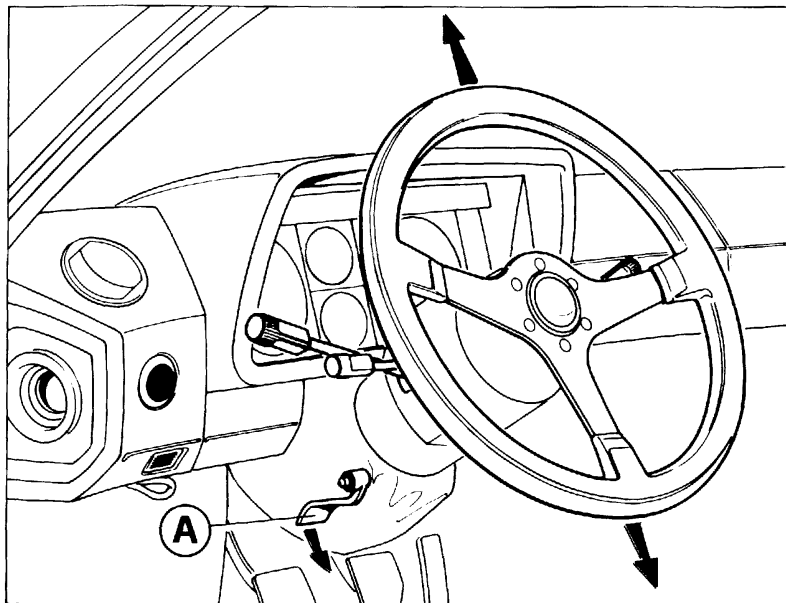


Fig. 9 - Regolazione volante

Fig. 9 - Steering wheel adjustment

Fig. 9 - Réglage volant

Abb. 9 - Lenkradeinstellung

SPECCHI RETROVISORI

Lo specchio retrovisore, è di tipo orientabile e dotato di posizione anti-abbagliante mediante la levetta **A**.

REAR VIEW MIRRORS

The rear view mirror, adjustable type, is equipped with anti-dazzle device controlled by lever **A**.

RETROVISEURS

Le rétroviseur est orientable et pourvu d'une position anti-feux de route grâce au petit levier **A**.

RÜCKSPIEGEL

Der Rückspiegel ist verstellbar und kann mit dem Hebel **A** in Abblendstellung gebracht werden.

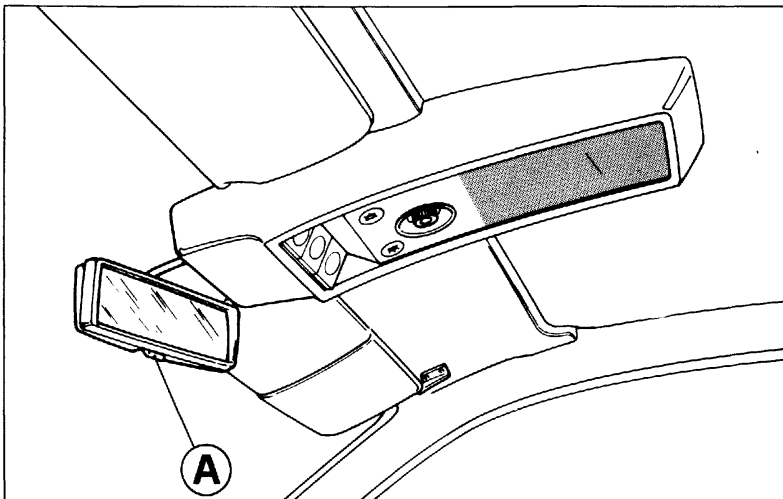


Fig. 10 - Specchio retrovisore interno

Fig. 10 - Rear view mirror

Fig. 10 - Rétroviseur interne

Abb. 10 - Innenrückspiegel

Specchi retrovisori esterni

Di tipo collassabile sono montati su entrambe le portiere.

Door mirror

Collapsible type, installed on both doors.

Retroviseurs externes

Du type réglable, sont appliqués sur les deux portes.

Aussenspiegel

Einstellbare Schwenkaußen-spiegel an beiden Fahrzeug-türen.

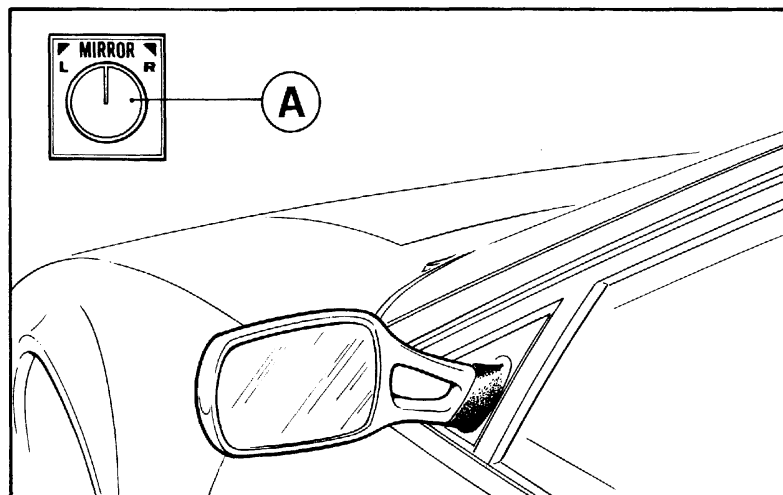


Fig. 11 - Specchio retrovisore esterno

Fig. 11 - Door mirror

Fig. 11 - Rétroviseur extérieur

Abb. 11 - Außenrückspiegel

Muovendo il pulsante **A** (fig. 11) in senso verticale o orizzontale si regola elettricamente l'orientamento degli specchi.

Ruotare il pulsante in senso antiorario (indice rivolto verso L) per orientare lo specchio sinistro, in senso orario (indice rivolto verso R) per orientare lo specchio destro.

Nota: Gli specchi retrovisori esterni sono muniti di resistenza per lo sbrinamento che si inserisce premendo l'interruttore comando lunotto termico (N. 10 fig. 1).

They can be electrically adjusted moving switch **A** in vertical or horizontal direction.

The knob must be set in anti-clockwise direction (arrow aiming L) in order to adjust the left mirror, or in clockwise direction (arrow aiming R) in order to adjust the right mirror.

Note: The door mirrors are equipped with a resistance for deicing which is turned on, if the switch for the heated rear window is actuated (no. 10, fig. 1).

En déplaçant la commande **A** (fig. 11) dans le sens vertical ou horizontal les rétroviseurs se réglent électriquement.

Tourner la commande dans le sens anti-horaire (index vers L) pour régler le rétroviseur gauche, dans le sens horaire (index vers R) pour régler le rétroviseur droit.

Note: Les rétroviseurs extérieurs sont munis d'une résistance pour le dégivrage qui se met en marche lorsque l'interrupteur pour le dégivrage de la lunette AR a été actionné (No. 10, fig. 1).

Mit Einstellknopf A (Abb. 11) werden die Außenspiegel elektrisch eingestellt.

Knopfdrehung gegen den Uhrzeigersinn (Anzeige auf L) für linken, Drehung im Uhrzeigersinn (Anzeige auf R) für rechten Außenspiegel.

Bemerkung: Die Außenrückspiegel sind mit einem Widerstand für die Entfrostung ausgestattet, der sich einschaltet, wenn man den Schalter für die heizbare Heckscheibe betätigt (Nr. 10, Abb. 1).

QUADRO ELETTRICO

ELECTRIC BOARD

EQUIPEMENT ELECTRIQUE

RELAIS- UND SICHERUNGSKASTEN

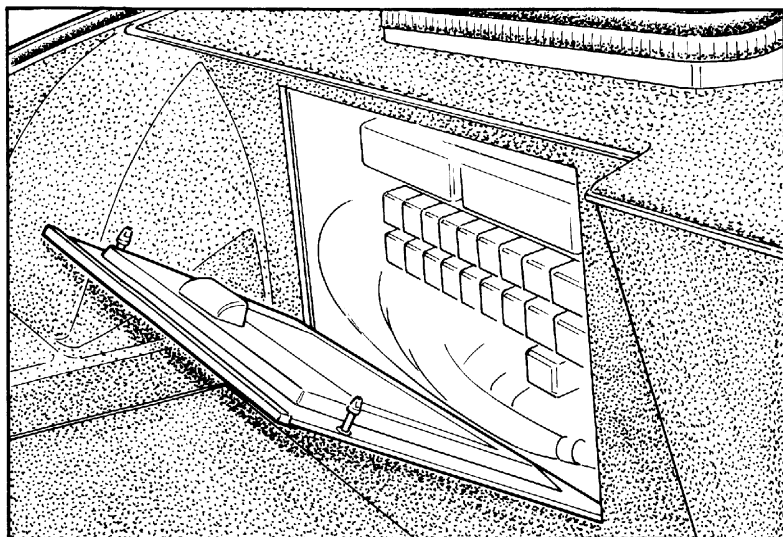


Fig. 12 - Posizione quadro elettrico

Fig. 12 - Position de l'équipement électrique

Fig. 12 - Electric board position

Abb. 12 - Relais - und Sicherungskasten

È posto nel vano anteriore; per accedervi disimpegnare il coperchio ruotando di mezzo giro le due mollette di fermo (Fig. 12).

Per l'utilizzazione dei vari fusibili e teleruttori vedere a pag. **L13/L14**.

Is located in the front of the car, and can be reached by opening the cover in the luggage compartment after disengaging the proper pins (Fig. 12).

For description of fuses and relays, please refer to page **L13/L14**.

Le boîtier est placé dans le coffre avant; pour l'accès, basculer le couvercle en libérant le 2 molletes d'arrêt (Fig.12).

Pour l'utilisation correcte de tous les fusibles et relais voir à page **L13/L14**.

Der Relais- und Sicherungskasten befindet sich im Frontraum. Durch eine halbe Drehung der Haltestifte (Abb. 12) wird der Kasten zugänglich.

Für den Gebrauch von Relais und Sicherungen s. Seite **L13/L14**.

LAMPADE ILLUMINAZIONE INTERNO VETTURA

Plafoniera

Si accende automaticamente all'apertura delle porte; inoltre a porte chiuse si può accendere o spegnere agendo sull'interruttore **B** fig.13.

INTERIOR LIGHTS

Dome lamp

It is switched on automatically when opening the doors. Besides that it can be turned on or off by actuating the switch **B**, fig. 13, with closed doors.

LAMPES ECLAIRAGE INTERIEUR VOITURE

Plafonnier

Il s'allume automatiquement à l'ouverture des portières; il peut en outre s'allumer ou sont fermées si l'on actionne l'interrupteur **B** fig.13.

FAHRZEUGINNENBELEUCHTUNG

Deckenleuchte

Schaltet sich automatisch beim Öffnen der Türen ein; außerdem kann sie durch Betätigen des Schalters **B**, Abb. 13 bei geschlossenen Türen ein oder ausgeschaltet werden.

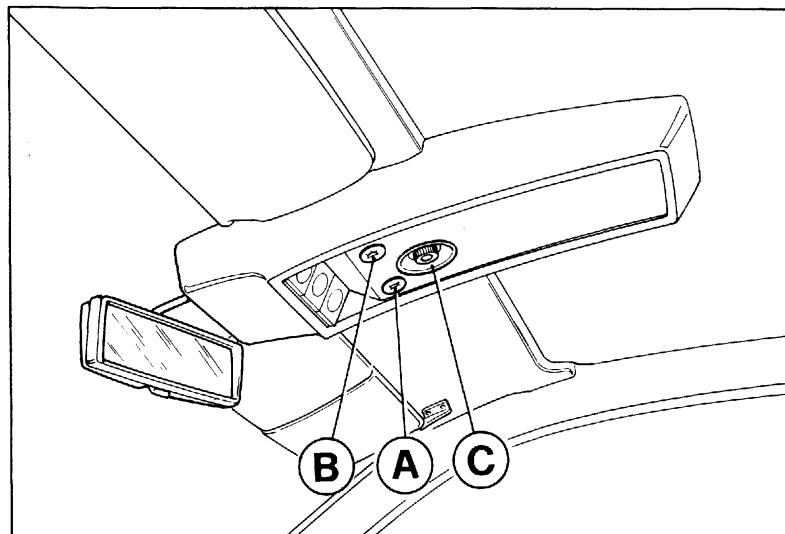


Fig. 13 - Lampade per illuminazione interno vettura

Fig. 13 - Interior light

Fig. 13 - Lampe pour éclairage intérieur voiture

Abb. 13 - Fahrzeuginnenbeleuchtung

Nota

All'apertura della porta si accende pure la lampada illuminazione sede chiave di accensione la quale si spegne automaticamente alla chiusura della porta.

Plafoniera orientabile

Si accende premendo l'interruttore **A**. La direzione del fascio luminoso si effettua manovrando il porta lampada **C**.

Note

When opening the door, also the ignition key lighting is switched on which darkens again automatically closing the door.

Rotating dome lamp

It is switched on by actuating switch **A**. The direction of the light beam is adjusted by rotating the lamp socket **C**.

Note

Lorsque la portière s'ouvre, l'éclairage de la clé de contact s'allume; il s'éteint automatiquement après la fermeture de portière.

Plafonnier orientable

Il s'allume en actionnant l'interrupteur **A**. La direction du faisceau lumineux se règle en faisant tourner le socle de la lampe **C**.

Bemerkung

Beim Öffnen der Tür schaltet sich auch die Zündschlüsselbeleuchtung ein, die automatisch beim Schließen der Tür erlischt.

Drehbare Deckenleuchte

Schaltet sich ein, wenn man den Schalter **A** betätigt. Die Richtung des Lichtstrahls wird durch Drehen am Lampensockel **C** eingestellt.

CASSETTO RIPOSTIGLIO

Si apre (con chiave accensione inserita) premendo sul pulsante **33** Fig. 1).

GLOVE BOX

Can be opened (with ignition key ON) by pressing button **33** Fig. 1.

BOITES A GANTS

S'ouvre (avec clé de contact inserée) en pressant le bouton **33** Fig. 1.

HANDSCHUHFACH

Durch Knopf **33** Abb.1 (bei eingeschalteter Zündung) wird das Ablagefach geöffnet.

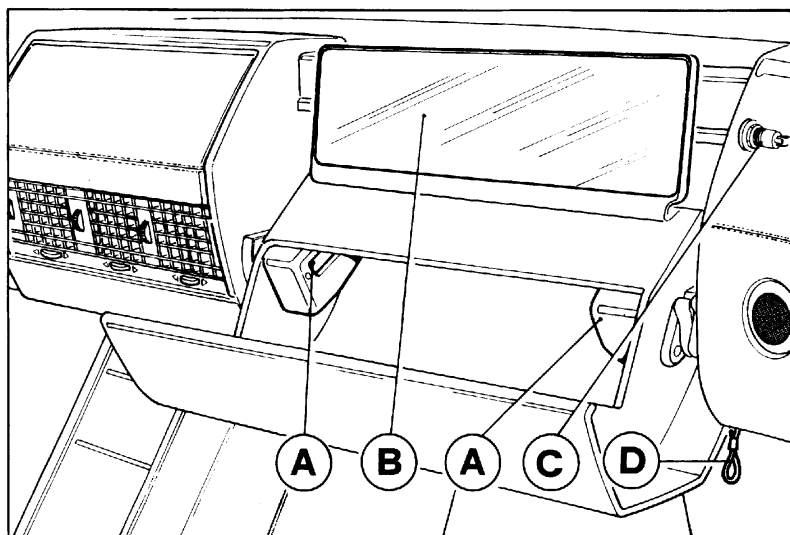


Fig. 14 - Cassetto ripostiglio

Fig. 14 - Glove box compartment

Fig. 14 - Boîte à gants

Abb. 14 - Handschuhfach

All'interno del cassetto, illuminato dal 2 lampade **A**, si trovano lo specchio di cortesia **B** e la presa di corrente **C** (Fig. 14).

In caso di avaria della normale apertura elettromagnetica tirare la levetta di emergenza **D** posta a fianco del cassetto.

It is illuminated by 2 lamps **A**. It includes the courtesy mirror **B** and the electric socket **C** (fig. 14).

In case the normal electromagnetic opening fails pull the emergency lever **D** located in the side of the glove box compartment.

A l'intérieur de la boîte à gants, illuminée par 2 lampes **A**, se trouvent le miroir **B** et la prise de courant **C** (Fig. 14).

En case d'avarie du système électromagnétique, tirer le levier de secours **D** placé à côté de la boîte à gants.

Im beleuchteten (2 Lampen) Ablagefach befinden sich der Make-Up Spiegel **B** und die Steckdose **C** (Abb. 14).

Bei Versagen der normalen elektromagnetischen Öffnung den Zuggriff **D** neben dem Ablagefach ziehen.

COFANO MOTORE

Apertura

Per aprire il cofano motore tirare la levetta **A** posta a fianco del sedile pilota (fig.15).

Il cofano è tenuto in posizione di apertura da due ammortizzatori **C** fig. 16.

ENGINE COVER

Opening

To open the engine compartment, pull on level **A** located on the driver's seat side (fig. 15).

The cover is held in position by means of two shocks **C**, fig. 16.

CAPOT MOTEUR

Ouverture

Pour ouvrir le capot moteur, tirer le levier **A** à côté du siège conducteur (fig.15).

Le capot est maintenu en position ouverte par deux amortisseurs **C** fig.16.

MOTORHAUBE

Öffnen

Entriegelung der Motorraumklappe durch Schalter **A** neben dem Fahrersitz (Abb. 15).

Die Haube wird durch zwei Gasdruckdämfer **C**, Abb. 16, in ihrer Stellung gehalten.

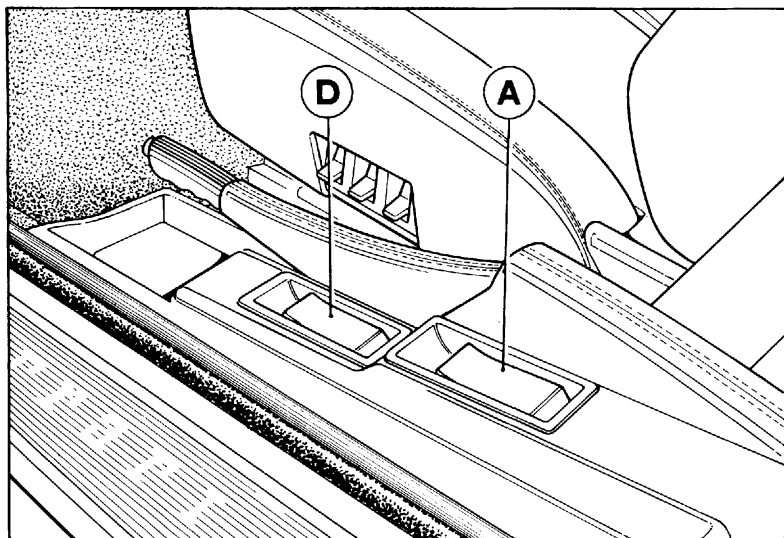


Fig. 15 - Leve apertura cofani

A - Leva apertura cofano motore
D - Leva apertura cofano anteriore

Fig. 15 - Levers for opening lids

A - Lever for opening engine compartment lid
D - Lever for opening front lid

Fig.15 - Commandes d'ouverture des capots

A - Commande d'ouverture du capot moteur
D - Commande d'ouverture du capot avant

Abb.15 - Öffnungshebel

A - Öffnungshebel Motorraumklappe
D - Öffnungshebel Frontklappe

Con le luci di posizione accese, sollevando il cofano si accendono automaticamente le lampade **B** di illuminazione vano motore.

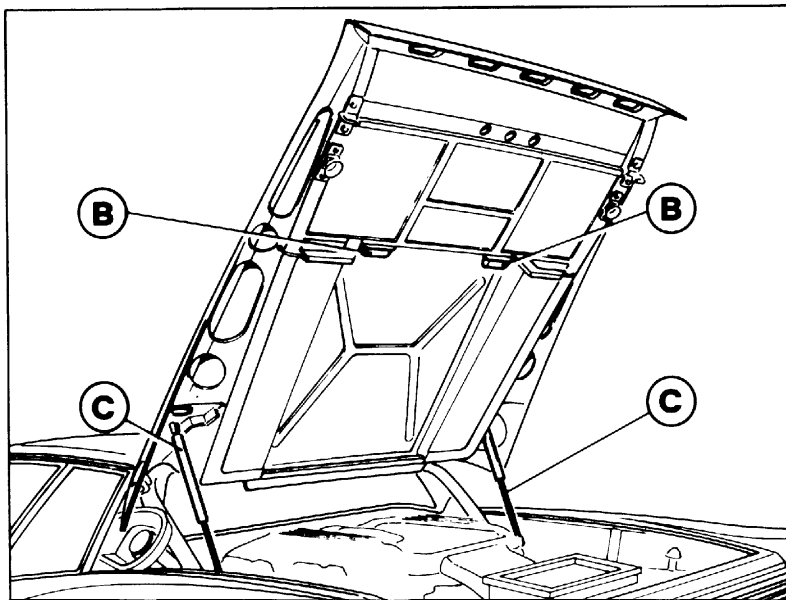
Apertura di emergenza

Nel caso la levetta **A** non funzioni, tirare l'anello **E** situato in corrispondenza dell'attacco cinture lato pilota (fig. 16).

Two engine compartment lamps **B** light up automatically (only when outer lighting switch is turned on) when bonnet is lifted.

Emergency opening

In case lever **A** does not operate, pull the ring **E** which is located near the anchorage point of the driver's safety belt (fig. 16).



ACCESSIBILITA' AL TAPPO SERBATOIO CARBURANTE

Per accedere al bocchettone di carico carburante aprire lo sportello **A** servendosi dell'apposita chiave.

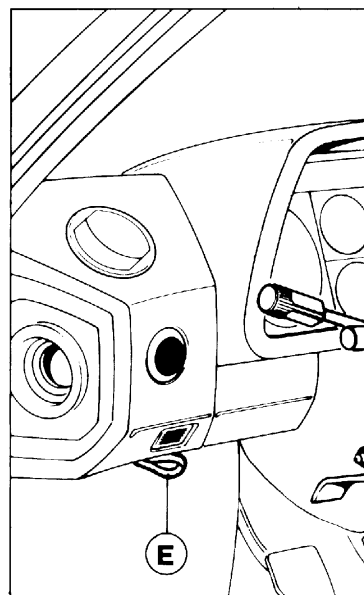
ACCESS TO FUEL FILLER CAP

For fuel refuelling, open the lid **A** using the relative key and remove cap on filler neck.

En soulevant le capot on allume simultanément les deux lampes **B** pour l'éclairage du moteur, lorsque les feux de position sont allumés.

Ouverture de secours

Au cas où le levier **A** ne fonctionnerait pas, tirer l'anneau **E** palcé à la hauteur de l'ancrage de la ceinture côté conducteur (fig. 16).



Bei eingeschaltetem Standlicht leuchten beim Öffnen der Motorklappe automatisch auch die Motorraumleuchten **B** auf.

Öffnung im Notfall

Sollte der Hebel **A** versagen, den Zuggriff **E** am Verankerungspunkt des fahrerseitigen Sicherheitsgurtes ziehen (Abb. 16).

Fig. 16 - Cofano motore

B - Lampada illuminazione cofano;
C - Ammortizzatori per sostegno cofano;
E - Anello per apertura d'emergenza cofano motore

Fig. 16 - Engine coeër

B - Lampe;
C - Supports for bonnet opening;
E - Emergency ring for opening engine compartment lid

Fig. 16 - Capot moteur

B - Lampe;
C - Amortisseurs de levage;
E - Anneau ouverture de secours capot moteur

Abb. 16 - Motorhaube

B - Frontraumleuchte;
C - Gasdruckdämfer;
E - Notzuggriff

ACCES AU BOUCHON RESERVOIR CARBURANT

Pour le ravitaillement d'essence, ouvrir le couvercle **A** à l'aide de sa propre clé et enlever le bouchon.

ZUGANG ZUM TANKEINFÜLLSTUTZENVERSCHLUSS

Klappe **A** mit dem Tankschlüssel aufschließen.

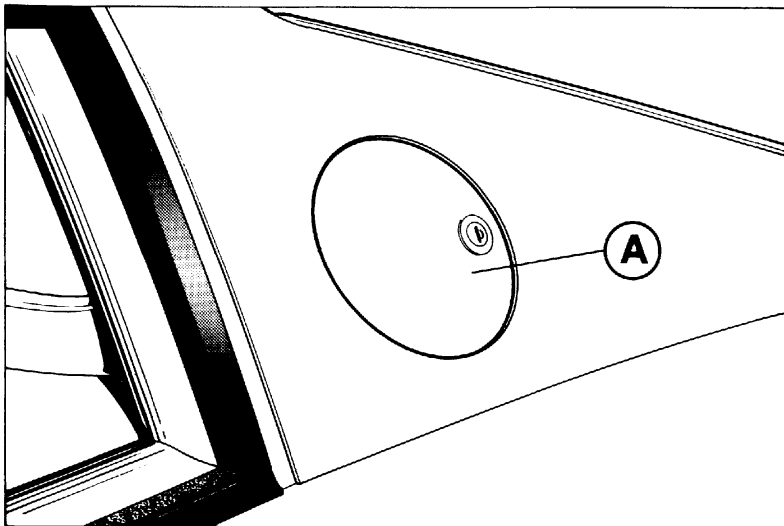


Fig. 17 - Tappo serbatoio carburante

Fig. 17 - Fuel filler cap

Fig. 17 - Bouchon réservoir carburant

Abb. 17 - Tankeinfüllstutzenverschluß

COFANO ANTERIORE

Apertura

Per aprire il cofano anteriore tirare la leva **D** (Fig. 15) posta a fianco del sedile lato pilota, quindi alzare leggermente il cofano per poter disinnescare la sicura **A** (fig. 18).

Nel vano anteriore sono sistemati la ruota di scorta e gli attrezzi di dotazione normale (fig. 1 pag. **G5**).

Il vano è illuminato dalla lampada **C** (Fig. 18) che si accende automaticamente, a cofano aperto, quando sono accese le luci di posizione.

BONNET

Opening

To open the front compartment lid pull lever **D** (Fig. 15) located on the driver's seat side and lift slightly the lid in order to disengage the safety **A** (Fig. 18).

The spare wheel and the standard tool kit are placed into the front compartment (Fig. 1 page **G5**).

The front compartment is illuminated by the lamp **C** (Fig. 18) automatically activated, with bonnet open when lights are on.

CAPOT AVANT

Ouverture

Pour ouvrir le coffre avant tirer le levier **D** (fig. 15) placé à côté du siège conducteur, et soulever légèrement le coffre pour enlever le blocage **A** (Fig. 18).

La roue de secours et outillage sont placés dans le coffre avant (fig. 1 page **G5**).

Le coffre est éclairé par la lampe **C** (Fig. 18), qui s'allume automatiquement à coffre ouvert si les feux de position sont allumés.

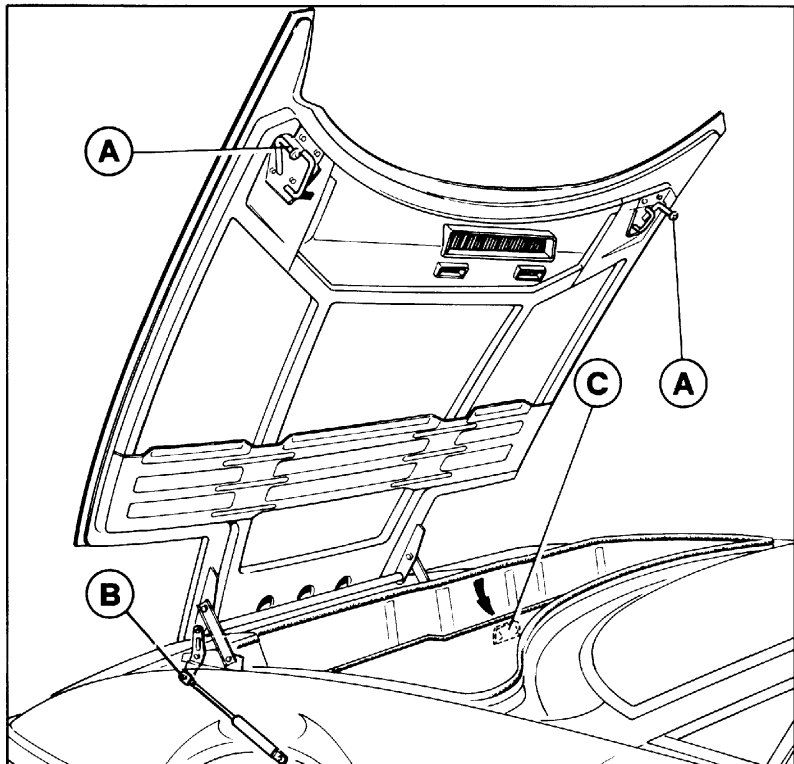
FRONTHAUBE

Öffnen

Zum Öffnen der Frontklappe den Hebel **D** (Abb. 15) neben dem Fahrersitz ziehen und Klappe zur Entriegelung des Verschlusses **A** (Abb. 18) etwas anheben.

Im Frontraum sind Ersatzrad und Bordwerkzeug verstaut (Abb. 1 Seite **G5**).

Der Frontraum wird durch Leuchte **C** (Abb. 18) bei eingeschaltetem Standlicht automatisch ausgeleuchtet.



Apertura di emergenza

Nel caso la levetta **D** (Fig. 15) non funzioni servirsi dell'anello **E** fig. 18 posto sotto la plancia lato pilota.

Opening in emergencies

If the lever **D** (Fig. 15) does not work, use the ring **E**, fig. 18, placed below the dashboard on the driver side.

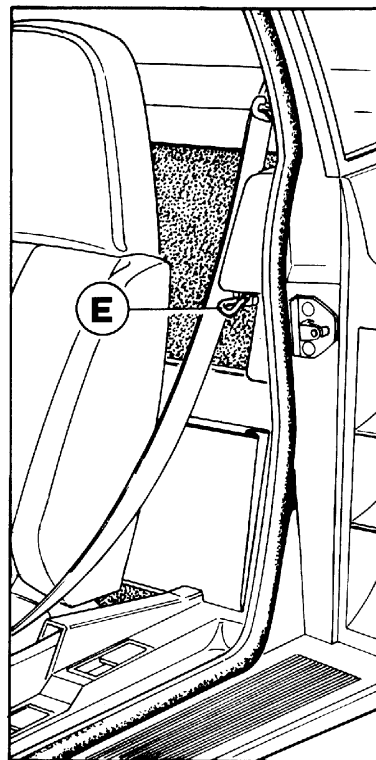


Fig. 18 - Cofano anteriore

- A - Gancio di sicurezza;
- B - Ammortizzatori per sostegno cofano;
- C - Lampada illuminazione cofano;
- E - Anello per apertura di emergenza.

Fig. 18 - Front lid

- A - Safety catch;
- B - Supports for bonnet opening;
- C - Lamp;
- E - Ring for opening in emergencies.

Fig. 18 - Coffre avant

- A - Crochet de sécurité;
- B - Amortisseurs de levage;
- C - Lampe;
- E - Anneau d'ouverture de secours.

Abb.18 - Frontklappe

- A - Sicherheitshaken;
- B - Gasdruckdämfer;
- C - Frontraumleuchte;
- E - Ring für Öffnung in Notfällen.

Ouverture de secours

Si le levier **D** (Fig. 15) ne fonctionne pas, se servir de l'anneau **E**, fig. 18, situé sous le tableau de bord, côté conducteur.

Öffnung im Notfall

Wenn der Hebel **D** (Abb. 15) versagt, Ring **E**, Abb. 18, unter dem Armaturenbrett auf der Fahrerseite bedienen.

GANCIO DI TRAINO

Anteriormente in mezzzeria vettura si trova la sede a cui avvitare l'apposito gancio **A** per traino vettura .

Il gancio è posto nella borsa attrezzi.

TOW EYE-BOLT

The eyebolt **A**, available in the tool kit, shall be screwed to threaded bush located in the center of the front spoiler.

CROCHET DE REMORQUAGE

Dans la partie centrale avant du véhicule se trouve le point de fixation de l'ancrage **A** pour le remorquage .
Le crochet est placé dans la trousse porte-outils.

ABSCHLEPPHAKEN

Vorn in der Mitte befindet sich das Abschleppgewinde.

Die Einschrauböse **A** ist in der Werkzeugtasche verstaut.

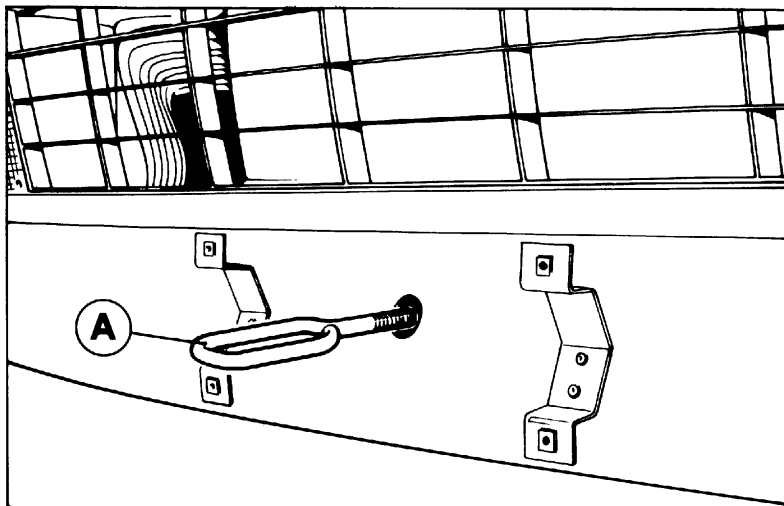


Fig. 19 - Posizione gancio di traino

Fig. 19 - Position of tow eye-bolt

Fig. 19 - Position crochet de remorquage

Abb. 19 - Lage des Abschlepphakens

DescrizioneI3	DescriptionI3	DescriptionI3	BeschreibungI3
Manovra dei comandiI3	Operating the controlsI3	CommandesI3	Betätigung der BedienelementeI3

CLIMATIZZAZIONE ABITACOLO
E SBRINAMENTO PARABREZZA

AIR CONDITIONING AND
WINDSCREEN DEFROSTING

CLIMATISATION DE L'HABITACLE
ET DEGIVRAGE DU PARE
BRISSE

KLIMATISIERUNG DES FAHR-
GASTRAUMS UND FRONTSCH-
BELÜFTUNG

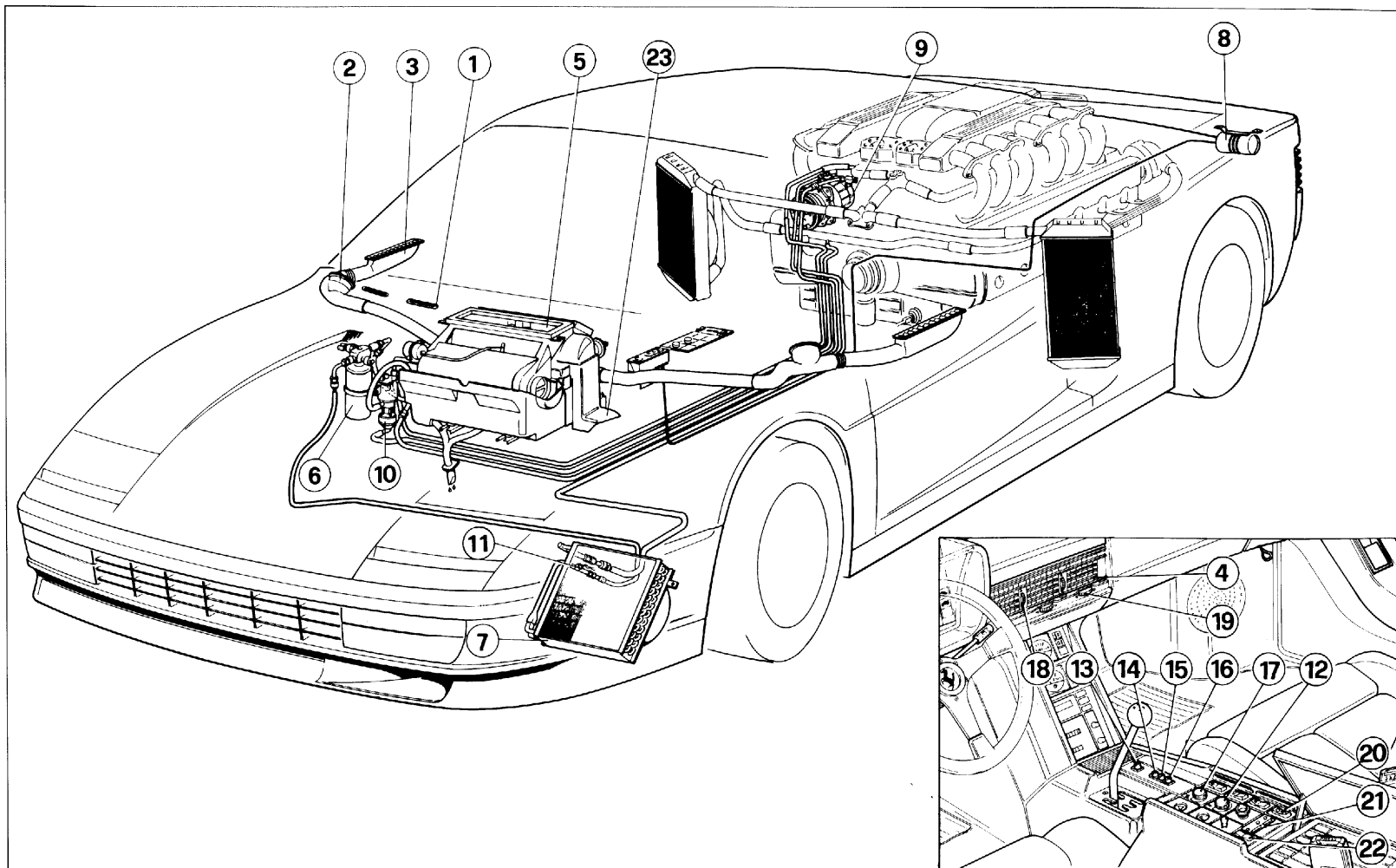


Fig. 1 - Impianto climatizzazione

1 - Diffusore per ventilazione parabrezza; **2** - Bocchetta laterale per climatizzazione; **3** - Diffusore per ventilazione vetri porte; **4** - Diffusore aria di climatizzazione; **5** - Gruppo evaporatore-riscaldatore; **6** - Filtro disidratatore; **7** - Condensatore; **8** - Accumulatore di depressione; **9** - Compressore; **10** - Elettrovalvola acqua riscaldamento; **11** - Termocontatto; **12** - Pomello per regolazione temperatura aria; **13** - Pulsante di arresto per impianto di climatizzazione e ventilazione; **14** - Pulsante inserimento impianto aria climatizzata; **15** - Pulsante inserimento ventilazione esterna; **16** - Pulsante per inserimento ventilazione parabrezza; **17** - Pomello per regolazione portata aria; **18** - Ghiera orientamento flusso aria in senso verticale e chiusura bocchette; **19** - Ghiera orientamento flusso aria in senso trasversale; **20** - Interruttore comando bocchetta aria ai piedi lato destro; **21** - Display comando aria ai piedi; **22** - Interruttore comando bocchetta aria ai piedi lato sinistro; **23** - Diffusore regolabile per aria ai piedi.

Il sistema centralizzato di climatizzazione comprende sia l'impianto di ventilazione e riscaldamento sia l'impianto di condizionamento ed è dotato di una centralina elettronica di regolazione che, dopo i primi minuti di messa a regime dell'impianto, consente il mantenimento di una temperatura pressoché costante all'interno dell'abitacolo.

Il suo funzionamento viene regolato agendo sui comandi **12 - 13 - 14 - 15 - 16 - 17** di Fig. 1 nel modo seguente.

Fig. 1 - Air conditioner

1 - Windscreen ventilation nozzle; **2** - Side opening for supply of air conditioned air; **3** - Nozzle for door window ventilation; **4** - Input nozzle of air conditioned air; **5** - Evaporator and heater group; **6** - Dehydration filter; **7** - Capacitor; **8** - Vacuum accumulator; **9** - Compressor; **10** - Electromagnetic valve for heating water supply control; **11** - Thermoelectric contact; **12** - Knob for adjusting the air temperature; **13** - Switch-off button for air conditioner and blower; **14** - Push-button for switching on air conditioner; **15** - Push-button for switching on fresh air ventilation; **16** - Button for switching on the windscreen ventilation; **17** - Knob for regulating the volume of air; **18** - Regulating ring for conducting the air flow in vertical direction and for closing the air nozzles; **19** - Regulating ring for conducting the air flow in horizontal direction; **20** - Switch for actuating the air nozzle in the right footwell; **21** - Display, air supply to footwell; **22** - Switch for actuating the air nozzle in the left footwell; **23** - Controllable nozzle for air supply in footwell.

The centralised air conditioning system incorporates the ventilation and heating system as well as the air conditioning unit.

It includes an electronic control unit which maintains an almost constant temperature inside the passenger compartment a few minutes after system start-up.

It can be adjusted through controls **12 - 13 - 14 - 15 - 16 - 17** (Fig. 1) as follows.

Fig. 1 - Climatiseur

1 - Buse de ventilation du pare-brise; **2** - Orifice latéral d'air climatisé; **3** - Buse de ventilation de la glace de porte; **4** - Buse d'entrée de l'air de climatisation; **5** - Groupe évaporateur et chauffage; **6** - Filtre dessiccateur; **7** - Condenseur; **8** - Accumulateur de dépression; **9** - Compresseur; **10** - Electrovalve de réglage de l'amenée d'eau de chauffage; **11** - Contact thermostatique; **12** - Bouton de réglage de la température de l'air; **13** - Touche de coupure du climatiseur et de la soufflante; **14** - Touche de mise en marche du climatiseur; **15** - Touche de mise en marche de la ventilation à l'air frais; **16** - Touche de mise en marche de la ventilation du pare-brise; **17** - Manette de réglage du débit d'air; **18** - Anneau d'orientation du jet d'air dans le sens vertical et fermeture des buses d'aération; **19** - Anneau d'orientation du jet d'air dans le sens horizontal; **20** - Commutateur d'actionnement des buses d'air dans l'espace pour les jambes droit; **21** - Affichage témoin d'aération de l'espace pour les jambes; **22** - Commutateur d'actionnement des buses d'air dans l'espace pour les jambes gauche; **23** - Buse réglable pour l'aération de l'espace pour les jambes.

Le système de ventilation et chauffage ainsi que le système d'air conditionné consistent en une seule installation qui comprend un module électronique qui après les premières minutes de mise en marche du système, permet de maintenir une température presque constante dans l'habitacle.

Son fonctionnement est réglé au moyen des commandes **12 - 13 - 14 - 15 - 16 - 17** (fig.1).

Abb. 1 - Klimaanlage

1 - Windschutzscheiben-belüftungsdüse; **2** - Seitliche Zufuhröffnung für klimatisierte Luft; **3** - Düse für Türscheibenbelüftung; **4** - Einlaßdüse der Klimatisierungsluft; **5** - Verdampfer- und Heizungsgruppe; **6** - Dehydratationsfilter; **7** - Kondensator; **8** - Unterdruck-Speicher; **9** - Kompressor; **10** - Elektroventil für Heizwasser-zufuhrregelung; **11** - Thermokontakt; **12** - Knopf zur Regelung der Lufttemperatur; **13** - Ausschaltaste von Klimaanlage und Gebläse; **14** - Drucktaste zum Einschalten der Klimaanlage; **15** - Taste zum Einschalten der Frischluftbelüftung; **16** - Taste zum Einschalten der Windschutzscheibenventilation; **17** - Griff zur Regelung des Luftvolumens; **18** - Regulierungsring zur Leitung des Luftstromes in Vertikalrichtung und Schließen der Luftdüsen; **19** - Regulierungsring zur Leitung des Luftstroms in Querrichtung; **20** - Schalter zur Betätigung der Luftdüse im rechten Fußraum; **21** - Display Luftzufuhr zum Fußraum; **22** - Schalter zur Betätigung der Luftdüse im linken Fußraum; **23** - Regulierbare Düse für die Luftzufuhr im Fußraum.

Die zentrale Klimaanlage umfaßt sowohl die Lüftungs- als auch die Heizungs- und die Klimaanlage und ist mit einer elektronischen Regelung ausgestattet, die wenige Minuten nach Inbetriebnahme der Anlage die Aufrechterhaltung einer etwa konstanten Temperatur im Fahr-gastraum erlaubt.

Ihr Betrieb wird durch die Komponenten **12 - 13 - 14 - 15 - 16** und **17** der Abb. 1 gesteuert.

Manovra dei comandi

A) Preselezionare il tipo di funzionamento desiderato premendo uno dei 4 pulsanti nr. **13 - 14 - 15 - 16** di Fig. 1.

Pulsante 13 premuto (stop): nessuna ventilazione. Chiusa la presa aria esterna di ventilazione dinamica ed elettroventilatore fermo. Centrale disattivata.

Pulsante 14 premuto ☺ : condizionamento estivo. Chiusa la presa aria esterna di ventilazione dinamica, aperto il ricircolo aria interno abitacolo.

Premere solo in clima estivo per la massima efficienza del condizionatore.

Pulsante 15 premuto ☹ : ventilazione esterna, climatizzazione nelle stagioni intermedie e riscaldamento invernale. Aperta la presa aria esterna per ventilazione dinamica.

Deve sempre essere premuto in condizioni normali.

Consente ventilazione calda o fredda mediante aria esterna.

Pulsante 16 premuto ☼ : convogliamento aria al parabrezza per sbrinamento. Aperta la presa aria esterna per ventilazione dinamica, chiusa la mandata alla bocchetta centrale nella zona inferiore della plancia.

Using the controls

A) Select the type of operation required by pressing one of the 4 buttons **13 - 14 - 15 - 16** (Fig. 1).

Button 13 pressed (stop): no ventilation; fresh air inlet closed and fan off. Control unit off.

Button 14 pressed ☺ : summer air conditioning. Fresh air inlet closed, internal recirculation inlets open.

Press only in summer for maximum air conditioner efficiency.

Button 15 pressed ☹ : fresh air, air conditioning during in-between seasons and heating. Fresh air inlet open.

Should always be pressed in normal conditions.

This allows cold or warm ventilation with external air.

Button 16 pressed ☼ : air directed on to screen for demisting. Fresh air inlet open, main outlet at centre of console closed.

Commandes

A) Pré-sélection du type de fonctionnement désiré en poussant un des 4 boutons nr. **13 - 14 - 15 - 16** de la Fig.1.

Bouton 13 pressé (STOP): aucune ventilation. Prise d'air extérieur fermée, et électroventilateur arrêté. Centrale désactivée.

Bouton 14 pressé ☺ : conditionnement d'été. Prise d'air extérieur pour ventilation fermée. Ouverture de recyclage de l'air à l'intérieur de l'habitacle.

Utiliser uniquement en été, pour obtenir l'efficacité maximale du conditionneur d'air.

Bouton 15 pressé ☹ : ventilation extérieure, climatisation pendant les saisons intermédiaires, et chauffage en hiver. Prise d'air extérieure ouverte pour ventilation dynamique.

Doit toujours être pressé dans les conditions normales.

Il est ainsi possible d'obtenir une ventilation d'air chaud ou froid, au moyen de l'air extérieur

Bouton 16 pressé ☼ : ventilation vers le pare-brise pour dégivrage. La prise d'air extérieure est ouverte pour ventilation dynamique, le flux d'air aux sorties centrales est fermé.

Bedienelemente

A) Vorwahl der Betriebsart durch Drücken eines der vier Knöpfe Nr. **13 - 14 - 15 - 16** in Abb. 1.

Druckknopf 13 gedrückt (STOP): keine Belüftung. Die Außenluftentnahme ist geschlossen und das Elektrogebläse abgeschaltet. Steuerung nicht aktiv.

Druckknopf 14 gedrückt ☺ : Sommer-Airconditioning. Externe Luftentnahme für dynamische Belüftung geschlossen, Luftumwälzung im Fahrgastraum offen.

Nur bei sommerlichem Klima, für maximale Leistung der Klimaanlage drücken.

Druckknopf 15 gedrückt ☹ : Außenbelüftung, Airconditioning für die Zwischenjahreszeiten und winterliche Heizung. Außenluftentnahme für dynamische Belüftung offen.

Unter normalen Bedingungen stets gedrückt.

Somit Warm-bzw-Frischlufte durch Außenluftzufuhr.

Druckknopf 16 gedrückt ☼ : Luftförderung zur Entfrostung der Windschutzscheibe. Außenluftentnahme für dynamische Entlüftung offen, Förderung zur zentralen Düse im unteren Bereich des Armaturenbrettes geschlossen.

Premere **solo** quando è necessario disappannare o sbrinare il parabrezza.

Non utilizzare quando l'impianto è regolato su bassa temperatura (condizionatore).

Un microinterruttore collegato allo sportello del defroster fa funzionare il compressore per raffreddare l'aria deumidificandola e quindi accelerare lo sbrinamento del parabrezza.

B) Regolare la portata aria agendo sul pomello **17** (Fig. 1). Ruotare in senso orario per aumentare la velocità dell'aria.

C) Regolare la temperatura dell'aria agendo sul pomello **12** (Fig. 1) tenendo presente che valgono le seguenti condizioni:

Massimo freddo : con pomello a fine corsa in senso antiorario (**inizio settore blu**).

Massimo caldo : con pomello a fine corsa in senso orario (**fine settore rosso**).

Il campo di regolazione varia da $18^{\circ}\pm 32^{\circ}\text{C}$ ($64^{\circ}\pm 89^{\circ}\text{F}$).

A seconda delle condizioni esterne sarà in funzione l'impianto di raffreddamento se il pomello è nella zona blu, di riscaldamento se il pomello è nella zona rossa.

Press **only** when necessary to demist or de-ice the screen.

Never use when the system is set at low temperature (air conditioner). A microswitch connected to the demister flap operates the compressor to cool and dehumidify the air and hence speed up screen demisting.

B) Adjust blower speed by turning knob **17** (Fig. 1). Turn clockwise to increase air delivery.

C) Adjust air temperature by turning knob **12** (Fig. 1), remembering that:

Maximum cold - knob set as far as possible in anticlockwise direction (**start of blue sector**)

Maximum heat - knob set as far as possible in clockwise direction (**end of red sector**).

The temperature range is from 64 to 89°F ($18^{\circ}\pm 32^{\circ}\text{C}$).

Depending on outside conditions the cooling system will operate if the knob is set in the blue zone and the heating system will operate if the knob is set in the red zone.

Presser uniquement pour dégivrage, ou élimination de la buée sur le pare-brise.

Ne pas utiliser lorsque l'installation est réglée sur basse température (Conditionneur).

Un microinterruteur relié au volet du dégivreur fait fonctionner le compresseur pour refroidir l'air et le déshumidifiant, puis pour accélérer le dégivrage du pare-brise.

B) Régler la vitesse du ventilateur au moyen du bouton **17** (Fig. 1). Tourner dans le sens des aiguilles d'un montre pour augmenter la vitesse de l'air.

C) Régler la température de l'air au moyen du régulateur **12** (Fig. 1) en fonction des positions suivantes:

Froid maxi: avec régulateur en position de fin de course anti-horaire (**début du secteur bleu**).

Chaud maxi: avec régulateur placé en fin de course sens des aiguilles d'un montre (**fin du secteur rouge**).

La zone de réglage varie de $18^{\circ}\pm 32^{\circ}\text{C}$ ($64^{\circ}\pm 89^{\circ}\text{F}$).

Selon les conditions extérieures, si le bouton est dans la zone bleue, l'installation de refroidissement fonctionnera, et si le bouton est dans la zone rouge, ce sera l'installation de chauffage.

Nur drücken, um die Windschutzscheibe von Beschlag zu befreien oder zu entfrosten.

Nicht benutzen, wenn die Anlage auf niedrige Temperatur (Klimaanlage) eingestellt ist.

Ein an die Defroster-Klappe angeschlossener Mikroschalter betätigt den Kompressor, um die Entfrostonung der Windschutzscheibe zu beschleunigen.

B) Den Luftdurchsatz mit dem Knopf **17** (Abb. 1) einstellen. Im Uhrzeigersinn drehen, um die Luftgeschwindigkeit zu erhöhen.

C) Die Lufttemperatur mit dem Knopf **12** (Abb. 1) einstellen; die folgenden Bedingungen sind regelbar:

Tiefsttemperatur: Wenn sich der Knopf entgegengesetzt dem Uhrzeigersinn an seinem Anschlag befindet (**Ende des blauen Bereichs**)

Höchsttemperatur: Wenn sich der Knopf im Uhrzeigersinn an seinem Anschlag befindet (**Ende des roten Bereichs**).

Der Regelbereich geht von $18^{\circ}\pm 32^{\circ}\text{C}$ ($64^{\circ}\pm 89^{\circ}\text{F}$).

Entsprechend den äußeren Bedingungen arbeitet die Kühlanlage, wenn sich der Knopf im blauen Bereich befindet, die Heizung, wenn sich der Knopf im roten Bereich befindet.

Temperature intermedie

Possono essere selezionate nelle varie posizioni del campo di regolazione dove, con rotazione del pomello in senso orario, si passa da freddo decrescente (al restringersi del settore blu) a caldo crescente (all'allargarsi del settore rosso).

Impostare inizialmente sulla zona di confine tra i settori azzurro e rosso; dopo circa $\frac{1}{4}$ d'ora, tempo necessario per la messa a regime dell'impianto, **ruotare di pochi gradi il pomello** se si desidera una temperatura leggermente diversa da quella impostata. Successivamente non variare la posizione del pomello se non per piccoli spostamenti atti a compensare eventuali variazioni di temperatura esterna.

Intermediate temperatures

Temperature can be set by turning the knob clockwise to change from cold to hot (moving from a decreasing blue sector to an increasing red sector).

To start with set the temperature between the blue and red sectors; after the system reaches normal operation, which takes about a quarter of an hour, turn the knob through **a few degrees** if a slightly different setting is required. If the outside temperature changes you should move the knob only very slightly to compensate.

Température intermédiaire

On peut sélectionner diverses positions dans le choix de réglage ; par la rotation du bouton dans le sens des aiguilles d'une montre on passe du froid (selon le rétrécissement du secteur bleu) au chaud (selon l'augmentation du secteur rouge).

Placer le bouton à la limite des 2 zones bleue et rouge ; après $\frac{1}{4}$ d'heure environ, temps nécessaire à la mise en marche du système, **tourner de quelques degrés** si l'on désire une température légèrement différente de celle sélectionnée. Par la suite ne pas changer la position du bouton, excepté pour de légères modifications destinées à compenser les éventuelles variations de température extérieure.

Zwischentemperaturen

Auswahl durch Drehen des Knopfes. Dreht man den Knopf im Uhrzeigersinn, geht man von abnehmender Kälte (blauer Bereich) zu steigenden Temperaturen (roter Bereich).

Erste Einstellung im Grenzbereich zwischen dem blauen und dem roten Sektor wählen; nach ca. $\frac{1}{4}$ Std., die für die Einstellung der Anlage erforderliche Zeit, den Knopf um einige wenige Grad drehen, wenn man eine etwas andere Temperatur als die eingestellte haben möchte. Anschließend die Stellung des Knopfes nur in kleinen Schritten verändern, um eventuelle Schwankungen der Außentemperatur auszugleichen.

Dati principali L2	Specification L2	Caractéristiques principales ... L2	Allgemeine Daten L2
Circuiti comandati dalla chiave L2	Key-operated circuits L2	Circuits commandés par la clé L2	Durch den Schlüssel ge- steuerte Kreise L2
Batteria L2	Battery L2	Batterie L2	Batterie L2
Illuminazione L5	Headlamps L5	Eclairage extérieur L5	Beleuchtung L5
Orientamento proiettori L5	Headlamp adjustment L5	Réglage des phares L5	Einstellung der Scheinwerfer.. L5
Proiettori L6	Lights L6	Projecteurs L6	Scheinwerfer L6
Dispositivo di emergenza sollevamento fari a scomparsa L7	Emergency device for raising retractable headlamps L7	Dispositif de secours pour soulèvement des phares escamotables L7	Notvorrichtung für Aus- und Einfahren der Scheinwerfer L7
- Sostituzione lampada L7	- Changing bulbs L7	- Remplacement lampe projecteur L7	- Austausch der Scheinwerfer- lampen L7
- Luci posteriori L9	- Rear lights L9	- Feux arrière L9	- Hintere Beleuchtung L9
Lampade e spie L10	Lights and warning lights L10	Lampes et témoins L10	Lampen L10
Centralina elettrica L12	Fuses and relays L12	Boîtier fusibles et relais L12	Sicherungen und Fern- schalter L12

DATI PRINCIPALI	SPECIFICATION	CARACTERISTIQUES PRINCIPALES	ALLGEMEINE DATEN
Tensione 12V	Voltage 12V	Tension 12 V	Spannung 12V
Batteria 12V - 66Ah - 300A	Battery 12V - 66Ah - 300A	Batterie 12V - 66Ah - 300A	Batterie 12V - 66Ah - 300A
Alternatore G.M. 120 A	Alternator G.M. 120 A	Alternateur G.M. 120 A	Lichtmaschine G.M. 120 A
Motorino avviamento Bosch	Starter motor Bosch	Démarrreur Bosch	Anlasser Bosch

CIRCUITI COMANDATI DALLA CHIAVE

- Avviamento
- Circuito di ricarica
- Tergicristallo e lavacrystallo
- Luci di arresto
- Luci di direzione
- Accensione
- Iniezione
- Luci retromarcia
- Pompe elettriche carburante
- Impianto climatizzazione
- Strumenti (escluso orologio)
- Motori per ventilatori raffreddamento radiatori acqua e olio
- Motorini alzacristalli
- Lunotto termico e sbrinamento specchi retrovisori
- Specchi retrovisori esterni
- Apertura cassetto porta oggetti

CIRCUITS OPERATED BY THE KEY

- Starting
- Charging circuit
- Windscreen wiper and washer
- Stop lights
- Indicator lamps
- Ignition
- Injection
- Reversing lights
- Electric fuel pumps
- Air conditioning
- Instruments (clock excluded)
- Motors for fan water and oil radiator
- Window winder motors
- Heated rear window and mirror defrosting
- External rear view mirrors
- Glove box opening

CIRCUITS COMMANDES PAR LA CLE

- Circuit du démarreur
- Circuit de charge
- Essuie-glace et lave-glace
- Feu stop
- Clignotants
- Allumage
- Injection
- Feu de recul
- Pompe électrique de carburant
- Climatisation
- Instruments (sauf montre)
- Moteurs pour ventilateurs du radiateur à eau et à huile
- Moteurs lève-glace
- Lunette dégivvable et dégivrage rétroviseurs extérieurs
- Retroviseurs extérieurs
- Ouverture boîte à gants

DURCH DEN SCHLÜSSEL GESTEUERTE KREISE

- Anlassen
- Ladekreis
- Scheibenwischer und Scheibenwaschanlage
- Bremsleuchten
- Richtungsblinker
- Zündung
- Einspritzung
- Rückfahrcheinwerfer
- Elektrische Kraftstoffpumpen
- Klimaanlage
- Instrumente (ausschließlich Uhr)
- Motoren für Kühlgebläse des Wasser- und Ölkühlers
- Fensterhebermotoren
- Heizbare Heckscheibe und Enteisung Außenspiegel
- Außenrückspiegel
- Öffnung Handschuhfach

BATTERIA

La vettura può essere equipaggiata con batteria G.M.12V-66Ah-300A (senza manutenzione).

BATTERY

The car can be fitted with an G.M. 12V-66Ah-300A battery (no maintenance).

BATTERIE

La voiture peut être équipée d'une batterie G.M.12V-66Ah-300A (sans entretien).

BATTERIE

Das Fahrzeug kann mit einer Batterie G.M. 12V-66Ah-300A (wartungsfrei).

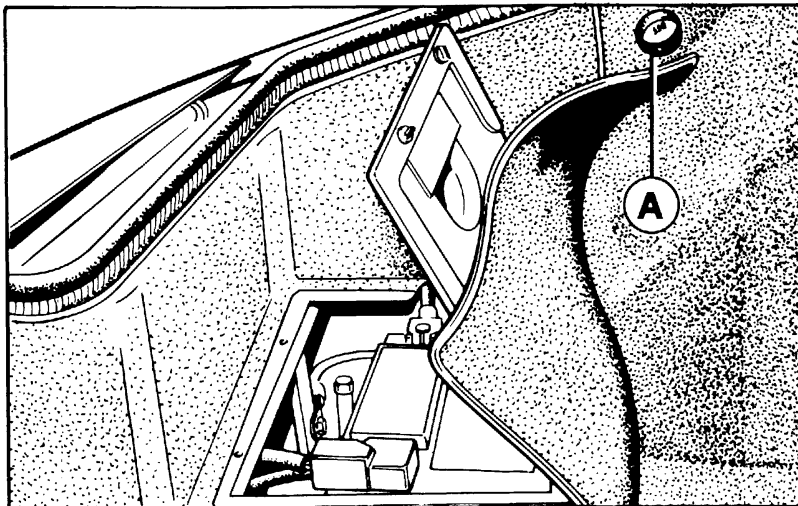


Fig. 1 - Posizione batteria nel vano motore

A - Staccabatteria

Fig. 1 - Battery housing in the engine compartment

A - Battery switch

Fig. 1 - Disposition de la batterie dans le compartiment moteur

A - Coupe-batterie

Abb. 1 - Lage der Batterie im vorderen Motorraum

A - Stromhauptschalter

Controlli

- Verificare che i terminali ed i morsetti siano accuratamente puliti e ben fissati.
- Controllare visivamente l'involucro esterno per individuare eventuali fessurazioni.

Controllare occasionalmente e comunque in caso di difficoltà di avviamento, l'apposito indicatore ottico sulla batteria stessa. Esso è un idrometro che fornisce una diagnosi non vincolante ma indicativa sullo stato generale della batteria; pertanto non deve essere usato per determinare se la batteria è buona o no. Durante il normale funzionamento l'indicatore ottico può essere nelle seguenti condizioni:

Adjusting

- Check that the terminals and clamps are clean and securely tightened.
- Inspect the housing for any cracks.

Check the indicator on the battery at regular intervals and whenever you have difficulty starting. This device is an hydrometer which gives a general idea of the condition of the battery. It should not be used to decide whether the battery is sound or not. During normal operation the indicator can be as follows:

Réglage

- Vérifier que les bornes sont soigneusement nettoyées et bien fixées.
- Contrôler visuellement l'extérieur pour repérer d'éventuelles fissures.

Contrôler de temps en temps et en cas de difficultés de démarrage, l'indicateur optique sur la batterie. C'est un hydromètre qui fournit un diagnostic non définitif mais permettant d'évaluer l'état général de la batterie; il ne doit donc pas être utilisé pour déterminer si la batterie est bonne ou non. En fonctionnement normal, l'indicateur optique peut présenter les couleurs suivantes :

Prüfung

- Überprüfen, daß die Kabelschuhe und Klemmen sauber und gut befestigt sind.
- Äußerlich die Umhüllung kontrollieren, um evtl. Rißbildungen festzustellen.

Gelegentlich, auf jeden Fall bei Startschwierigkeiten den Batterieladezustand überprüfen. Er wird durch ein Hydrometer angezeigt, das keine exakte Diagnose über den allgemeinen Batteriezustand liefert, aber als Orientierungshilfe dienen kann. Deswegen darf sie nicht dazu benutzt werden, um zu bestimmen, ob die Batterie in Ordnung ist oder nicht. Im normalen Betrieb kann die optische Anzeige folgende Zustände aufweisen:

1) Colore verde visibile (anche solo parzialmente) indica batteria pronta. Occasionalmente il colore verde può rimanere anche dopo prolungati avviamenti tali da scaricare la batteria al punto da richiedere una carica.

2) Colore nero, senza parvenza di verde, se assieme a questa indicazione, vi sono anche difficoltà di avviamento, occorre far controllare la batteria da un Servizio Autorizzato. Verificare anche il sistema di carica della vettura.

3) Colore giallo, raramente l'indicatore diventa giallo; se ciò avviene non caricare, non provare, ne intervenire con una batteria ausiliaria, ma controllare il sistema di carica della vettura. Se esso è efficiente e se si dovessero ripetere difficoltà di avviamento occorre sostituire la batteria.

Nota: Il cavo di massa della batteria può essere interrotto mediante apposito interruttore **A** (Fig. 1).

Si raccomanda di scollegare la batteria in caso di prolungata inattività della vettura.

Nel caso in cui non si voglia scollegare la batteria per mantenere in funzione alcuni servizi quali : memorizzazione canali autoradio, antifurto, ecc., é indispensabile provvedere alla ricarica della batteria almeno ogni mese.

1) Green colour (even partial) indicates battery ready. The green colour may remain after repeated starting attempts which necessitate battery recharging.

2) Black colour, no green. If this situation arises together with starting difficulties have the battery checked by an Authorised Agent. Also check the vehicle charging system.

3) Yellow. This should hardly ever happen. If it does, do not recharge the battery or try to connect an auxiliary battery but do check the charging system. If the system is sound but it is still difficult to start the engine change the battery.

Note: The battery earth lead can be interrupted by disconnecting the switch **A** (Fig. 1).

It is recommended to disconnect the battery, if the car is to be put out of use for longer periods of time.

If one does not wish to disconnect the battery in order to maintain certain functions such as the storage of the car radio stations, anti-theft devices etc. one has to charge the battery without fail at least once a month.

1) Couleur verte visible (même partiellement) indique que la batterie est chargée.

2) Couleur noir, si cette indication est accompagnée de difficultés de démarrage, il faut faire contrôler la batterie par un Service autorisé. Vérifier aussi le système de charge de la voiture.

3) Couleur jaune, l'indicateur atteint rarement la couleur jaune, si cela se produit ne pas "tester" ni charger la batterie avec une batterie auxiliaire, mais vérifier le système de charge, de la voiture.
Si le système fonctionne et que, et les difficultés de démarrage persistent, il faut remplacer la batterie.

Nota : La masse de la batterie peut être interrompu au moyen du coupe batterie **A** (Fig. 1).

Il est conseillé de débrancher la batterie lorsque le véhicule n'est pas utilisé pendant période prolongée.

Si l'on désire pas débrancher la batterie, ceci, afin de maintenir certaines fonctions telles que la mémorisation des stations de l'auto-radio, l'anti-vol etc., la batterie doit alors être rechargée au moins une fois par mois.

1) Grüner Bereich sichtbar (wenn auch nur teilweise), zeigt an, daß die Batterie funktionsbereit ist. Gelegentlich kann die grüne Anzeige auch nach längerem Starten weiterleuchte, d.h. Batterie ist erschöpft und muß wieder aufgeladen werden.

2) Schwarze Anzeige ohne Grünanteil. Wenn zusätzlich Startschwierigkeiten auftreten, muß die Batterie durch die Werkstatt überprüft werden. Auch das Ladesystem überprüfen.

3) Gelber Bereich, die Anzeige wird selten gelb. Kommt dies vor, nicht versuchen, die Batterie zu laden oder Hilfsbatterie anzuschließen, sondern Ladesystem kontrollieren. Wenn in Ordnung und die Schwierigkeiten sich wiederholen, muß die Batterie ausgetauscht werden.

Bemerkung: Das Massekabel der Batterie läßt sich Schalter **A** unterbrechen (Fig. 1).

Es wird empfohlen, die Batterie bei längerem Fahrzeugstillstand abzuklempfen.

Wenn man die Batterie nicht abklemmen will, um einige Dienste wie Speicherung Autoradiosender, Diebstahlsverriegelung etc. funktionsfähig zu erhalten, muß die Batterie auf jeden Fall mindestens einmal im Monat aufgeladen werden.

Nel caso in cui si tenga la vettura ferma per un periodo di tempo prolungato con la batteria scollegata, è necessario provvedere alla ricarica della batteria almeno ogni quattro mesi.

ILLUMINAZIONE

Orientamento proiettori

E' consigliabile fare eseguire questa operazione da una stazione di Servizio Ferrari.

Qual'ora l'utente desiderasse eseguirla personalmente, diamo qui di seguito le norme da seguire:

- 1 - Porre la vettura scarica, con pneumatici alle pressioni prescritte, su terreno piano di fronte ad uno schermo bianco situato in ombra.
- 2 - Tracciate sullo schermo 2 crocette corrispondenti ai centri dei proiettori anabbaglianti.

If the vehicle is not used with the battery disconnected for a longer period of time, the battery has to be charged at least once every 4 months.

HEADLAMPS

Adjusting the headlamps

You are advised to have this operation carried out by a Ferrari Agent. If you decide to carry it out yourself proceed as follows:

- 1 - Position the car, unladen with tyres inflated to the correct pressures, on level ground facing a white screen in the shade.
- 2 - Mark two crosses representing the centre points of the dipped beams on the screen.

Si le véhicule n'est pas utilisé pendant une longue période tout en gardant la batterie débranchée, il faudra recharger cette batterie au moins tous les quatre mois.

SYSTEME D'ECLAIRAGE

Réglage des phares

Il est conseillé de faire effectuer cette opération par une Station-Service Ferrari.

Dans le cas où le Client désirait l'effectuer lui-même, voici les règles à suivre:

- 1 - Placer la voiture vide, avec ses pneus correctement gonflés, sur une surface plane, devant un écran blanc se trouvant à l'ombre.
- 2 - Tracer sur cet écran deux croix correspondant au centres des feux de croisement.

Wird das Fahrzeug für einen längeren Zeitraum mit der abgeklemmten Batterie nicht benutzt, muß die Batterie mindestens alle vier Monate aufgeladen werden.

BELEUCHTUNG

Einstellung der Scheinwerfer

Es wird empfohlen, die Scheinwerfer in einer Ferrari-Werkstatt einstellen zu lassen.

Wenn der Benutzer dies persönlich durchführen möchte, geben wir hierfür nachstehend einige Hinweise:

- 1 - Das unbeladene Fahrzeug mit Reifen, die den vorgeschriebenen Druck haben, auf einer ebenen Fläche vor einen weißen Schirm oder eine weiße Wand fahren, die im Schatten liegt.
- 2 - Auf dem Schirm oder der Wand den Brennpunkt der Abblendscheinwerfer mit zwei Kreuzen markieren.

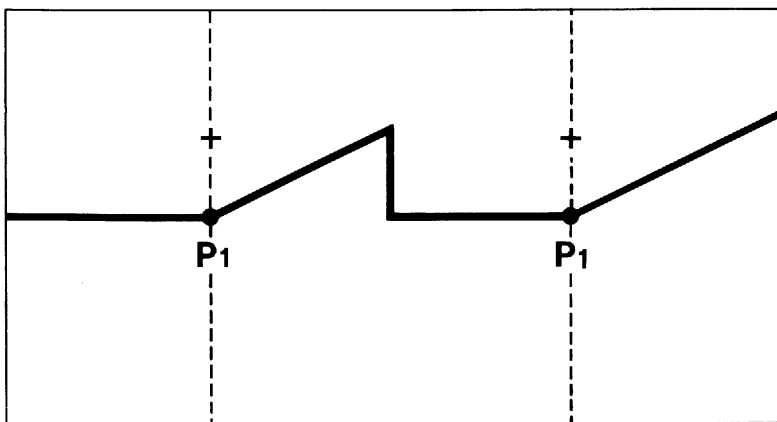


Fig. 2 - Orientamento proiettori

Fig. 2 - Aiming the headlights

Fig. 2 - Réglage des phares

Abb. 2 - Einstellung der Scheinwerfer

3 - Arretrare la vettura di 10 metri e proiettare le luci anabbaglianti (proiettori esterni); i punti di riferimento P1-P1 del fascio luminoso devono trovarsi al disotto delle crocette corrispondenti al centro dei proiettori di 1/10 della distanza fra il suolo e le crocette stesse.

Per l'eventuale regolazione del fascio luminoso agire sulle viti **B** e **D** (fig. 6 pag. **L9**).

Nota: I valori riportati si riferiscono alle norme vigenti in Italia. Per gli altri paesi attenersi alla legislazione locale.

3 - Reverse the car 10 metres (66 ft) and switch on the dipped beams. The beam reference points P1-P2 should be below the centre points by at least 1/10 of the centre point height above ground.

The alignment can be adjusted by turning the screws **B** and **D**, (Fig. 6 page **L9**).

Note: the above specification complies with Italian regulations. Check local legislation for other countries.

3 - Reculer la voiture de 10 mètres et allumer les phares en position feu de croisement; les repères P1-P1 du faisceau lumineux devront se trouver au-dessous des croix correspondant au centre des phares d'un dixième (1/10) de la distance qui sépare les croix mêmes du sol.

Opérer l'éventuel réglage de hauteur par les vis **B** et **D** (Fig. 6 page **L9**).

Note : Les valeurs données se rapportent aux normes en vigueur en Italie. Chaque pays à évidemment ses propres normes.

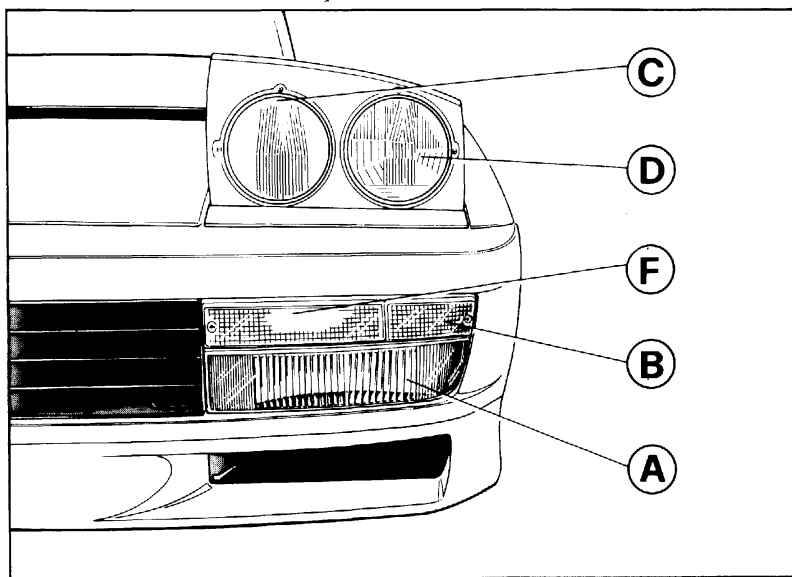
3 - Das Fahrzeug 10 m zurückfahren und das Abblendlicht einschalten. Die Bezugspunkte P1-P1 des Lichtkegels müssen sich 1/10 des Abstands zwischen dem Boden und den Kreuzen unter dem Brennpunkt der Scheinwerfer befinden.

Für die evtl. Einstellung des Lichtkegels an den Schrauben **B** und **D** drehen (Abb. 6, Seite **L9**).

Bemerkung: Die angegebenen Werte beziehen sich auf die in Italien geltenden Vorschriften. Für andere Länder sind die örtlichen Vorschriften einzuhalten.

PROIETTORI

LIGHTS



PROJECTEURS

SCHIEWERFER

Fig. 3 - Luci anteriori

- A** - Fanale per lampeggio diurno (Proiettori antinebbia dove obbligatorio) ;
- B** - Fanale anteriore di direzione;
- C** - Fanale abbagliante;
- D** - Fanale anabbagliante e abbagliante;
- E** - Fanale anteriore di posizione.

Fig. 3 - Front lights

- A** - Daytime flasher light (Anti-fog-light where mandatory);
- B** - Front direction indicator light;
- C** - Head lamp main beams;
- D** - Head lamp dipped beams;
- E** - Front parking light.

Fig. 3 - Eclairage AV

- A** - Feu appel de phares (feux antibrouillard où obligatoire);
- B** - Feux de direction AV;
- C** - Projecteur feux route;
- D** - Projecteur feux de croisement;
- E** - Feux de position AV.

Abb. 3 - Vordere Beleuchtung

- A** - Lichthupe (Nebelscheinwerfer bei Pflicht);
- B** - Richtungsblinker vorn;
- C** - Fernlicht;
- D** - Abblend- und Fernlicht ;
- E** - Standlicht vorn.

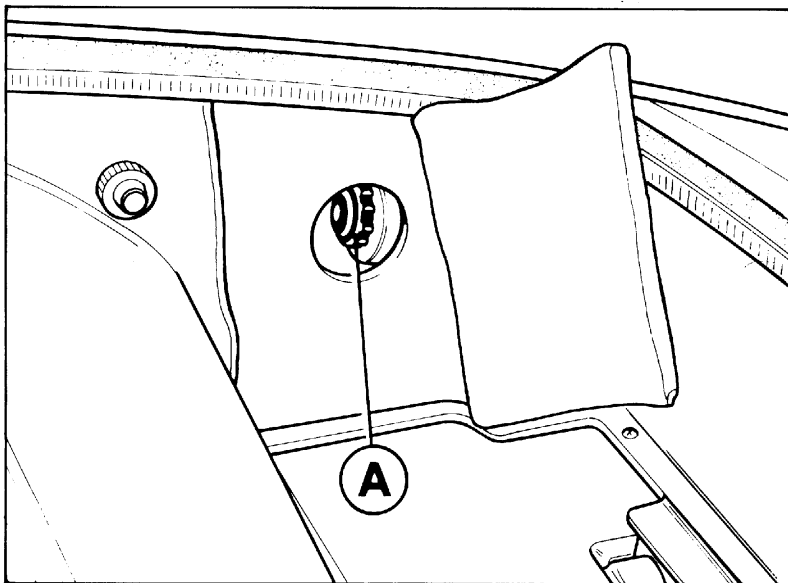


Fig. 4 - Dispositivo di emergenza per sollevamento e scomparsa fari

In caso di mancato funzionamento del dispositivo elettrico alzafari agire come segue:

- Staccare le spine dei motorini alzafari.
- Agire sul pomello **A** facendolo ruotare fino ad ottenere la completa apertura.

Fig.4 - Dispositif de secours pour soulèvement et effacement des projecteurs escamotables

En cas de non fonctionnement de la commande électrique du dispositif, procéder de la manière suivante :

- déconnecter les cosses du moteur des lève-phares
- agir sur le bouton **A** en le tournant jusqu'à obtenir l'ouverture totale des projecteurs.

Fig. 4 - Emergency device for raising retractable headlights

If the electric headlight raising device fails, proceed as follows:

- disconnect the headlight raising motor rods.
- turn knob **A** until headlights are fully raised.

Abb. 4 - Notvorrichtung für Aus- und Einfahren der Scheinwerfer

Wenn die elektrische Scheinwerferaus- und -einfahrvorrichtung nicht funktioniert, ist wie folgt vorzugehen:

- die Stecker der Scheinwerferaus- und einfahrmotoren entfernen;
- die Knöpfe **A** drücken und drehen, bis die Scheinwerfer voll ausgefahren sind.

NOTA

E' consigliabile in seguito rivolgersi al più presto ad una stazione di Servizio Ferrari.

NOTE

Have then, as soon as possible, the complete system inspected and repaired by a Ferrari Service Station.

NOTE

Par la suite, nous conseillons de s'adresser le plus vite possible à une Station Service Ferrari pour le contrôle de l'installation.

MERKE

Es ist ratsam, sich so schnell wie möglich an einen Ferrari Service wenden.

Sostituzione lampada proiettore

Per sostituire una lampada dei proiettori procedere nel modo seguente:

- Togliere la paratia di protezione **A** svitando le viti;
- Allentare le viti **C** (Fig. 7), rimuovere il proiettore, quindi sostituire la lampada

Changing headlamp bulb

To replace a headlamp bulb proceed as follows:

- Remove guard **A** unscrewing the screw ;
- Loosen the screws **C** (Fig.7) remove the beam, and replace the bulb.

Remplacement lampe projecteur

Pour remplacer une ampoule de projecteur, procéder de la manière suivante:

- Retirer la paroi protectrice **A** avoir enlevé la vis;
- Dévisser les vis **C** (Fig. 7) enlever le projecteur, et remplacer l'ampoule.

Austausch der Scheinwerferlampen

Zum Austausch einer Scheinwerferlampe wie folgt vorgehen:

- Die Schutzwand **A** nach Entfernung der Schraube abnehmen;
- Schrauben **C** lösen (Abb.7) Scheinwerfer entfernen, und dann die Birne austauschen.



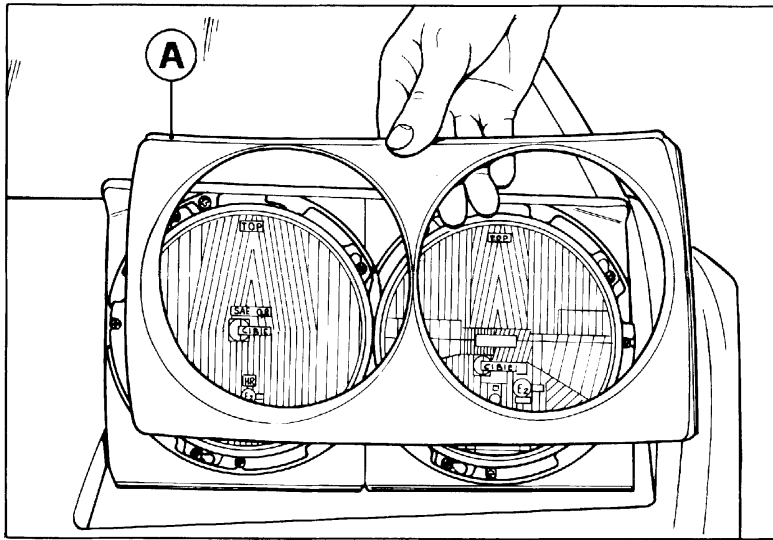


Fig. 5 - Smontaggio cornice proiettori

A - Cornice proiettori.

Fig. 5 - Démontage entourage projecteurs

A - Entourage projecteurs.

Fig. 5 - Removing headlamp rim

A - Head lamp rim.

Abb. 5 - Ausbau Scheinwerfergehäuse

A - Scheinwerfergehäuse.

Nota:

La lampada del proiettore é del tipo a vapori di jodio (alogeno) per cui occorre avere la precauzione di non toccare la zona trasparente di illuminazione (ampolla) con le dita: maneggiatela esclusivamente dalla base.

Note:

The headlamp bulb is of the iodine vapor-type (halogen) and care must be taken not to touch the glass with fingers: handle exclusively by the bulb base.

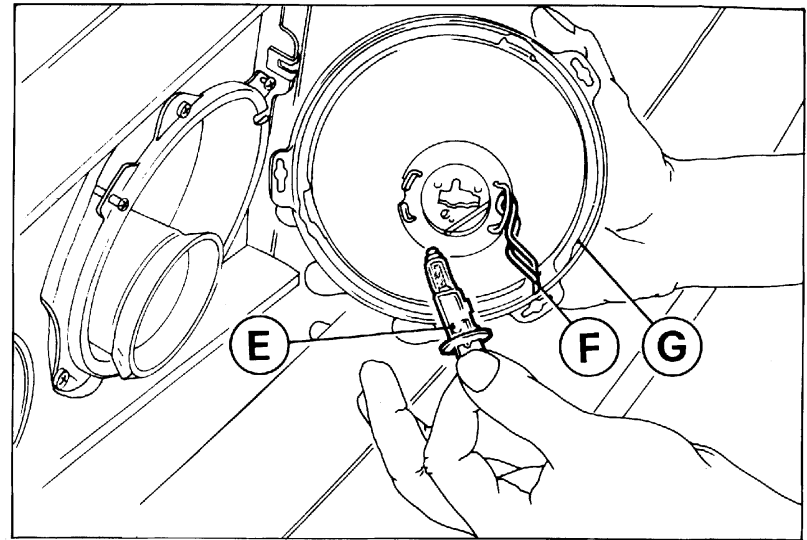


Fig. 6 - Sostituzione lampada proiettore.

E - Lampada;
F - Molletta fissaggio lampada;
G - Gruppo ottico.

Fig. 6 - Remplacement de l'ampoule du projecteur

E - Lampe;
F - Ressort de fixation lampe;
G - Groupe optique.

Fig. 6 - Changing headlamp bulb

E - Bulb;
F - Bulb retaining spring;
G - Headlamp reflector and glass.

Abb. 6 - Glühlampen auswechseln

E - Lampe;
F - Federdrahtbügel;
G - Scheinwerfer

Note:

Le lampe du phare est du type à vapeurs d'iode (halogène), il faut avoir soin de ne pas toucher le verre de l'ampoule avec les doigts: manœuvrez la lampe exclusivement par sons culot.

Merke:

Die Scheinwerfer sind mit Halogenlampen ausgerüstet; den Glaskolben auf keinen Fall mit der Hand berühren - nur am Sockel anfassen.

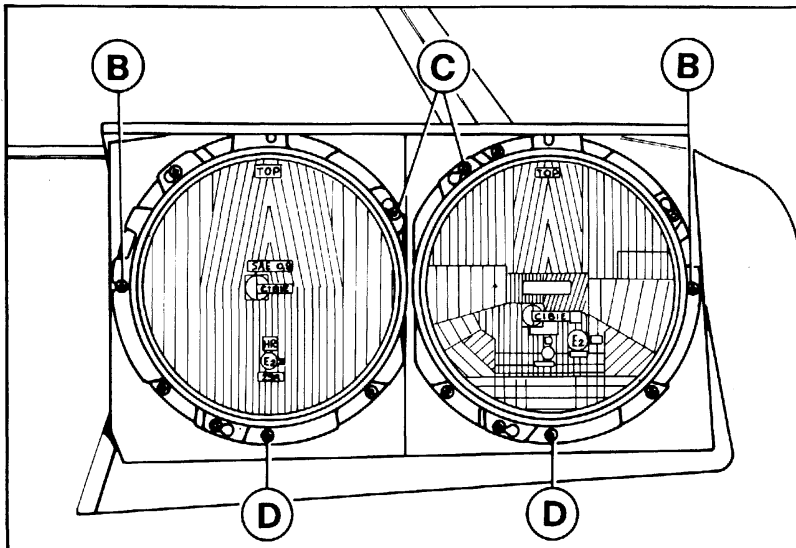


Fig. 7 - Viti di orientamento

- B - Viti di regolazione del fascio luminoso nel senso orizzontale;
- C - Vite di fissaggio gruppo ottico;
- D - Viti di regolazione del fascio luminoso nel senso verticale.

Fig. 7 - Adjusting screws

- B - Screw for adjusting horizontal beam;
- C - Screw for holding reflector assembly;
- D - Screws for adjusting vertical beam.

Fig.7 - Vis de réglage orientation

- B - Vis de réglage du faisceau lumineux dans le sens horizontal;
- C - Vis fixation groupe optique;
- D - Vis de réglage du faisceau lumineux dans le sens vertical.

Abb.7- Einstellschrauben

- B - Schlitzschrauben zur Seitenverstellung;
- C - Schraube für Gehäusebefestigung;
- D - Schlitzschrauben zur Höhenverstellung.

Luci posteriori

Rear lights

Feux arrière

Hintere Beleuchtung

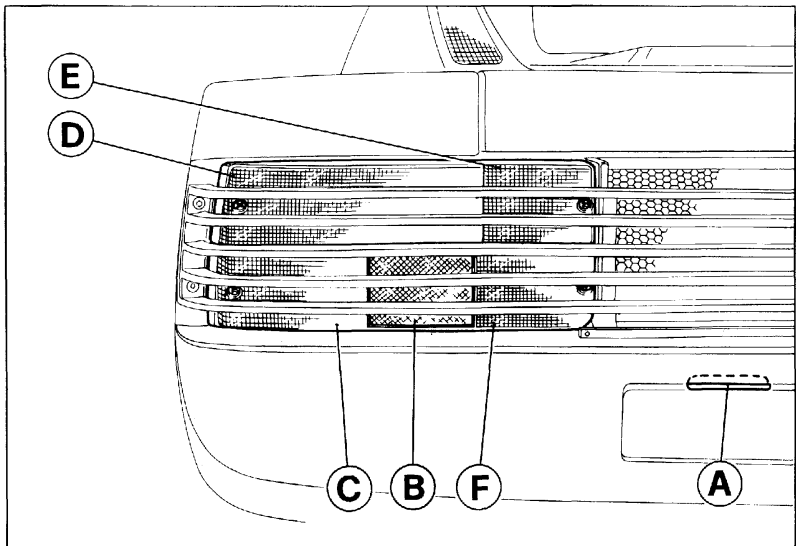


Fig. 8 - Luci posteriori

- A - Luci illuminazione targa;
- B - Catadiottero;
- C - Luce di posizione e stop;
- D - Luce di direzione;
- E - Luce retromarcia;
- F - Fanale antinebbia posteriore.

Fig. 8 - Rear lights

- A - License plate light;
- B - Reflector;
- C - Parking and stop light;
- D - Direction indicator light;
- E - Reverse light;
- F - Rear fog light.

Fig. 8 - Eclairage arrière

- A - Feux de éclairage de la plaque immatriculation;
- B - Catadioptré;
- C - Feu de position et de stop;
- D - Clignotant;
- E - Feu de marche arrière;
- F - Phare antibrouillard AR.

Abb. 8 - Hintere Beleuchtung

- A - Kennzeichenleuchten;
- B - Rückstrahler;
- C - Stand- und Bremsleuchten;
- D - Blinkleuchten;
- E - Rückfahrleuchten;
- F - Nebelschlussleuchte.

LAMPADE

Impiego	Tipo	Potenza (12 Volt)
Proiettori abbaglianti	Alogena	H1-55W
Proiettori abbaglianti - Proiettori anabbaglianti	Alogena	H4-55/60
Proiettori lampeggio diurno	Alogena	H3-55W
Luci posteriori di posizione e arresto	Sferica	5/21W
Luci di direzione anteriore e posteriori - Luci retromarcia - Luci retronebbia	Sferica	21W
Luci illuminazione interno vettura	Cilindrica	10W
Luci targa - Luci di posizione anteriore	Sferica	5W
Illuminazione baule	Cilindrica	5W
Indicatori laterali di direzione	Tubolare	4W
Indicatori porte aperte - Segnalatore carica generatore	Tubolare	3W
Illuminazione strumenti di controllo - Spia riserva benzina - Spia insufficiente pressione olio - Spia avaria impianto freni - Spia freno a mano inserito - Spia luci di posizione inserite - Spia luci abbaglianti inserite - Spie luci di direzione inserite - Spia fendinebbia inseriti - Spia retronebbia inseriti - Spia lunotto termico e sbrinamento specchi esterni inseriti - Spia luci di parcheggio inserite - Spia cofano anteriore aperto - Spia cofano motore aperto - Spia Slow-Down cilindri 1/6 (Vetture con catalizzatori) - Spia Slow-Down cilindri 7/12 (Vetture con catalizzatori)	Tubolare	2W
Segnalatore luci di emergenza inserite - Illuminazione comandi condizionatore	Tubolare	1,2W

Nota: Per luci esterne impiegare esclusivamente lampade della potenza specificata e con approvazione ECE oppure DIN e marcate di conseguenza sullo zoccolo.

LIGHTS

Use	Type	Wattage (12 V)
Main beam headlights	Halogen	H1-55W
Dipped beam headlights - Main beam headlights	Halogen	H4-55/60
Daytime flasher lights	Halogen	H3-55W
Rear parking and stop lights	Spherical	5/21W
Front and rear direction indicator lights - Reversing lights - Rear fog lights	Spherical	21W
Interior lights	Cylindrical	10W
License plate lights - Front parking lights	Spherical	5W
Luggage compartment lights	Cylindrical	5W
Side direction indicators	Tubulare	4W
Door open indicator - Alternator charge indicator	Tubulare	3W
Instrument panel light - Fuel reserve warning light - Brake-failure indicator - Hand brake engaged indicator - Main beams ON indicator - Direction indicator On indicator - Indicator for side and tail lights - Indicator for high fog light on - Indicator for rear fog lights on - Electrically heated rear window on indicator - Parking lights indicator - Engine oil pressure low indicator - Front bonnet open indicator - Rear bonnet open indicator - Slow-Down cyl. 1/6 (Vehicles with catalyst) - Slow-Down cyl. 7/12 (Vehicles with catalyst).	Tubular	2W
Indicator for emergency lights On and A.C. system control lighting	Tubular	1,2W

Note: Use the right wattage bulb for exterior lights. They should be ECE or DIN approved and marked as such on the base

LAMPES

Fonctions	Type	Puissance (12 V)
Feux de route	Halogène	H1-55W
Feux de croisement - Feux de route	Halogène	H4-55/60
Appel de phares	Halogène	H3-55W
Feux arrière de position et stop	Ballon	5/21W
Clignotant AV et AR - Feux de recul - Feux anti-brouillard AR	Ballon	21W
Eclairage intérieur du véhicule	Navette	10W
Eclairage plaque d'immatriculation - Feux de position AR	Ballon	5W
Eclairage coffre à bagages	Navette	5W
Indicateur latéral de changement de direction	A tube	4W
Indicateur porte ouverte - Témoin de charge indicator	A tube	3W
Lampers d'éclairage du tableau de bord - Témoin réserve d'essence - Témoin pression d'huile insuffisante - Témoin panne du système de frein - Témoin frein de stationnement serré - Témoin feux de position allumés - Témoin feux de route allumés - Témoin feux de changement de direction allumés - Témoin feux anti-brouillard AR allumés - Témoin feux anti-brouillard AR allumés - Témoin dégivrage lunette AR et dégivrage rétroviseurs extérieurs allumés - Témoin feux de stationnement allumés - Témoin capot avant - Témoin capot moteur - Témoin Slow-down cyl. 1/6 (Véhicules avec cataliseur) - Témoin Slow-down cyl. 7/12 (Véhicules avec cataliseur).	A tube	2W
Témoin de feux de secours, illumination commandes de l'air conditionné	A tube	1,2W

Note: Pour l'éclairage extérieur utiliser exclusivement des ampoules avec la puissance spécifiée et homologuées ECE ou DIN gravé sur la douille de l'ampoule.

LAMPEN

Verwendung	Typ	Stärke (12 V)
Fernlichtscheinwerfer	Halogen	H1-55W
Fernlichtscheinwerfer - Abblendscheinwerfer	Halogen	H4-55/60
Lichthupe	Halogen	H3-55W
Heckseitige Positions- und Bremsleuchten.	Kugelförmig	5/21W
Richtungsblinker vorn und hinten - Rückfahrcheinwerfer - Nebelschlußleuchte	Kugelförmig	21W
Handschuhfachbeleuchtung	länglich	10W
Kennzeichenbeleuchtung - Standlicht vorn	Kugelförmig	5W
Kofferraumleuchte	länglich	5W
Seitliche Blinkleuchten	Soffitten	4W
Türöffnungsanzeige - Generatorkontrollleuchte	Soffitten	3W
Instrumententafelbeleuchtung - Anzeigeleuchte für Kraftstoffreserve - Anzeigeleuchte für Öldruckmangel - Anzeigeleuchte für Ausfall der Bremsanlage; Anzeigeleuchte für angezogene Handbremse; Anzeigeleuchte für eingeschaltete Positionslichter; Anzeigeleuchte für aufgeblendete Scheinwerfer - Anzeigeleuchten für eingeschaltete Blinklichtleuchten - Anzeigeleuchte für eingeschaltete Nebelscheinwerfer - Anzeigeleuchte für eingeschaltetes Nebelschlußlicht - Anzeigeleuchte für Einschaltung der beheizbaren Heckscheibe und der Außenspiegel-Abtauheizung - Anzeigeleuchte für eingeschaltete Parkleuchten - Anzeigeleuchte für vorderer Kofferraum offen - Anzeigeleuchte für Motorhaube offen - Anzeigeleuchte für Slow-down Zylinder 1-6 (bei Kat-Fahrzeugen) - Anzeigeleuchte für Slow-down Zylinder 7-12 (bei Kat-Fahrzeugen).	Soffitten	2W
Warnlicht-Kontrollleuchte - Klimaanlagebeleuchtung	Soffitten	1,2W

Bemerkung: Als Außenbeleuchtung Lampen mit der spezifizierten Leistung, mit ECE- oder DIN-Genehmigung, auf dem Lampensockel entsprechend markiert, benutzen.

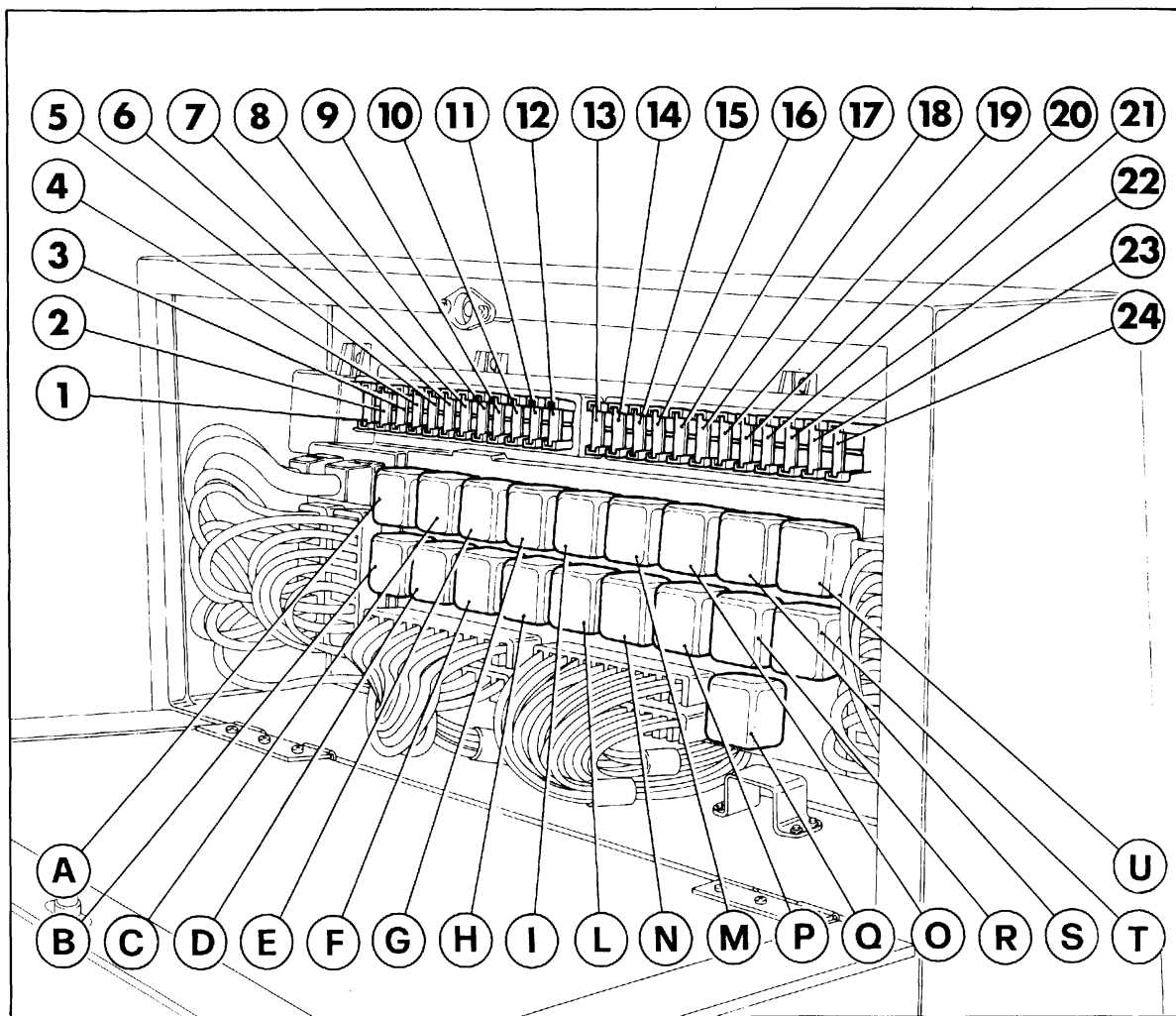


Fig. 9 - Valvole fusibili e teleruttori

Fig. 9 - Fuses and relays

Fig. 9 - Fusibles et relais

Abb. 9 - Sicherungen und Relais

FUSIBILI

Scatola destra

- 1** - A20:Avvisatori acustici - Presa di corrente - Lampeggio.
- 2** - A15:Lunotto termico - Plafoniere - Accendisigari - Blocco-porte.
- 3** - A20 : Ventola condensatore A.C.
- 4** - A15:Motorino comando proiettori - Luci emergenza - Orologio - Luci parcheggio.
- 5** - A15 : Radio.
- 6** - A20 : Ventola radiatore acqua destro.
- 7** - A20 : Ventola radiatore acqua sinistro.
- 8** - A15 : Ventola radiatore olio.
- 9** - A15 : Proiettore abbagliante sinistro - Indicatore ottico.
- 10** - A15: Proiettore abbagliante destro.
- 11** - A10: Proiettore anabbagliante sinistro - Retronebbia.
- 12** - A10: Proiettore anabbagliante destro.

Scatola Sinistra

- 13** - A7,5: Luci posizione - Luci targa - Luce strumenti - Indicatore ottico.
- 14** - A15: Proiettori fendinebbia.
- 15** - A7.5: Luci posizione per parcheggio.
- 16** - A20: Alzacristallo destro.
- 17** - A20: Alzacristallo sinistro.
- 18** - A20: Condizionatore.
- 19** - A15: Pompa benzina destra.
- 20** - A15: Pompa benzina sinistra.
- 21** - A7,5: Iniettori per avviamento.
- 22** - A7,5: Strumenti - Eccitazione teleruttori.
- 23** - A15: Motorino tergicristallo - Luci stop.
- 24** - A10: Luci direzione - Luce retromarcia - Specchio retrovisore esterno.

FUSES

Right box

- 1** - A20: Horns - Current socket - Flashing
- 2** - A15: Heated rear window - Roof lamps - Cigar lighter - Door lock
- 3** - A20: Condenser fan
- 4** -A15: Headlights control motor - Hazard lights - Clock - Parking lights
- 5** - A15: Radio
- 6** -A20: LH water radiator fan
- 7** - A20: RH water radiator fan
- 8** - A15: Oil radiator fan
- 9** -A15: LH high beam headlight - Optical indicator
- 10** -A15: RH high beam headlight
- 11** -A10: LH low beam headlight - Rear fog light
- 12** -A10: RH low beam headlight

Left box

- 13** - A7,5: Side lights - License plate lights - Instruments light - Optical indicator
- 14** - A15: Fog headlights
- 15** - A7,5: Side lights for parking
- 16** - A20: Rh window regulator
- 17** - A20: LH window regulator
- 18** - A20: Air conditioner
- 19** - A15: RH fuel pump
- 20** - A15: LH fuel pump
- 21** - A7,5: Starting injectors
- 22** - A7,5: Instruments - Relay excitation
- 23** - A15: Windscreen - Wiper motor - Stop lights
- 24** -A10: Direction lights - Reverse light - Outside rearview mirror

FUSIBLES

Boîte droite

- 1** - A20: Avertisseurs sonores - Prise de courant - Eclair
- 2** - A15: Lunette thermique - Plafonniers - Allume-cigares - Bloque-portes
- 3** - A20: Ventilateur condenseur AC
- 4** -A15: Moteur commande projecteurs - Feux de secours - Montre - Feux de stationnement
- 5** - A15: Radio
- 6** - A20: Ventilateur radiateur eau droit
- 7** - A20: Ventilateur radiateur eau gauche
- 8** - A15: Ventilateur radiateur à huile
- 9** - A15: Projecteur de route gauche - Indicateur optique
- 10** - A15: Projecteur de route droit
- 11** - A10: Projecteur de croisement gauche - Feu antibrouillard arrière
- 12** - A10: Projecteur de croisement droit

Boîte gauche

- 13** - A7,5: Feux de position - Eclairage plaque de police - Eclairage instruments - Indicateur optique
- 14** - A15: Projecteurs anti-brouillard
- 15** - A7,5: Feux de position de parking
- 16** - A20: Lève - vitre droit
- 17** - A20: Lève - vitre gauche
- 18** - A20: Conditionneur
- 19** - A15: Pompe à essence droite
- 20** - A15: Pompe à essence gauche
- 21** - A7,5: Injecteurs de démarrage
- 22** - A7,5: Instruments - Excitation telerupteurs
- 23** - A15: Moteur essuie-glace - Feux de stop
- 24** -A10: Feux de direction - Phare de recul - Miroir rétroviseur externe

SICHERUNGEN

Rechter kasten

- 1** - A20: Signalhorn, Stromanschluß, Lichthupe
- 2** - A15: heizbare Heckscheibe, Innenleuchten, Zigarettenanzünder, Türverriegelung
- 3** - A20: Kondensatorlüfter Klimaanlage
- 4** - A15: Ausfahrmotor Scheinwerfer, Warnlichter, Uhr, Parklicht
- 5** - A15: Radio
- 6** - A20: rechter Wasserkühlventilator
- 7** - A20: linker Wasserkühlventilator
- 8** - A15: Ölkühlventilator
- 9** - A15:linkes Fernlicht, Anzeige
- 10** - A15: rechtes Fernlicht
- 11** - A10: linkes Abblendlicht, Rückfahr-leuchte
- 12** - A10: rechtes Abblendlicht

Linker kaster

- 13** - A7,5: Standlichter, Kennzeichenleuchte, Instrumentenbeleuchtung, Anzeige
- 14** - A15: Nebelscheinwerfer
- 15** - A7,5: Standlicht für Parken
- 16** - A20: rechter Fensterheber
- 17** - A20: linker Fensterheber
- 18** - A20: Klimaanlage
- 19** - A15: rechte Kraftstoffpumpe
- 20** - A15: linke Kraftstoffpumpe
- 21** - A7,5: Kaltstartventile
- 22** - A7,5: Instrumente - Relaiserrregung
- 23** - A15: Scheinwischermotor, Bremslichter
- 24** - A10: Blinker, Rückfahrleuchte - Außenspiegel

TELERUTTORI

- A** - Teleruttore comando avvisatore acustico (BOSCH 0 332 014 113)
- B** - Teleruttore comando ventola condensatore (BOSCH 0 332 014 113)
- C** - Teleruttore comando alzarafari con luci anabbaglianti (BOSCH 0 332 04 101)
- D** - Teleruttore comando motorino alzarafari (BOSCH 0 332 04 101)
- E** - Teleruttore comando motorino alzarafari destro (BOSCH 0 332 04 101)
- F** - Teleruttore comando motorino alzarafari sinistro (BOSCH 0 332 04 101)
- G** - Teleruttore comando impianto condizionamento (BOSCH 0 332 014 113)
- H** - Teleruttore comando ventola radiatore acqua sinistro (BOSCH 0 332 014 113)
- I** - Teleruttore comando ventola radiatore olio (BOSCH 0 332 014 113)
- L** - Teleruttore comando ventola radiatore acqua destro (BOSCH 0 332 014 113)
- M** - Teleruttore comando luci abbaglianti (BOSCH 0 332 014 113)
- N** - Teleruttore comando luci anabbaglianti (BOSCH 0 332 014 113)
- O** - Teleruttore comando luci esterne (BOSCH 0 332 015 006)
- P** - Teleruttore per lampeggio (BOSCH 0 332 204 101)
- Q** - Teleruttore comando iniettori avviamento (BOSCH 0 332 204 101)
- R** - Teleruttore comando pompa benzina destra (BOSCH 0 332 014 101)
- S** - Teleruttore comando motorini alzacristalli portiere (BOSCH 0 332 014 113)
- T** - Teleruttore comando pompa benzina sinistra (BOSCH 0 332 204 101)
- U** - Teleruttore comando servizi sotto chiave (BOSCH 0 332 014 113)

RELAYS

- A** - Horn control relay (BOSCH 0 332 014 113)
- B** - Condenser fan control relay (BOSCH 0 332 014 113)
- C** - Headlight lifting with low beam lights control relay (BOSCH 0 332 204 101)
- D** - Headlight lifting motor control relay (BOSCH 0 332 204 101)
- E** - RH headlight lifting motor control relay (BOSCH 0 332 204 101)
- F** - LH headlight motor control relay (BOSCH 0 332 204 101)
- G** - Air conditioning system control relay (BOSCH 0 332 014 113)
- H** - LH water radiator fan control relay (BOSCH 0 332 014 113)
- I** - Oil radiator fan control relay (BOSCH 0 332 014 113)
- L** - RH water radiator fan control relay (BOSCH 0 332 014 113)
- M** - High beam light control relay (BOSCH 0 332 014 113)
- N** - Low beam lights control relay (BOSCH 0 332 014 113)
- O** - Outside lights control relay (BOSCH 0 332 015 006)
- P** - Relay for flashing (BOSCH 0 332 204 101)
- Q** - Starting injectors control relay (BOSCH 0 332 014 113)
- R** - Relay for RH fuel pump (BOSCH 0 332 204 101)
- S** - Relay for windows motors (BOSCH 0 332 014 113)
- T** - Relay for LH fuel pump (BOSCH 0 332 204 101)
- U** - Relay for key controlled services (BOSCH 0 332 014 113)

RELAIS

- A** - Relais commande avvertisseur sonore (BOSCH 0332 014 113)
- B** - Relais commande ventilateur condenseur (BOSCH 0 332 014 113)
- C** - Relais commande lève-phares avec feux de croisement (BOSCH 0 332 204 101)
- D** - Relais commande moteur lèvephares (BOSCH 0 332 204 101)
- E** - Relais commande moteur lèvephares droit (BOSCH 0 332 204 101)
- F** - Relais commande moteur lèvephares gauche (BOSCH 0 332 204 101)
- G** - Relais commande installation conditionner (BOSCH 0 332 014 113)
- H** - Relais commande ventilateur radiateur à eau gauche (BOSCH 0 332 014 113)
- I** - Relais commande ventilateurs radiateur à huile (BOSCH 0 332 014 113)
- L** - Relais commande ventilateurs radiateur à eau droite (BOSCH 0 332 014 113)
- M** - Relais commande feux de route (BOSCH 0 332 014 113)
- N** - Relais commande feux de croisement (BOSCH 0 332 014 113)
- O** - Relais commande feux externes (BOSCH 0 332 015 006)
- P** - Relais pour clignoteur (BOSCH 0 332 204 101)
- Q** - Relais de commande injecteur de départ à froid (BOSCH 0 332 014 113)
- R** - Relais commande pompe a carburant côté D. (BOSCH 0 332 204 101)
- S** - Relais commande moteurs lèveglaces (BOSCH 0 332 014 113)
- T** - Relais commande pompe à carburant côté G. (BOSCH 0 332 204 101)
- U** - Relais commandes services sous clé (BOSCH 0 332 204 101)

FERNSCHALTER-RELAIS

- A** - Relais Signalhorn (BOSCH 0 332 014 113)
- B** - Relais Klimaanlage Lüfter (BOSCH 0 332 014 113)
- C** - Relais Scheinwerfermotor mit Abblendlicht (BOSCH 0 332 204 101)
- D** - Relais Scheinwerfermotor (BOSCH 0 332 204 101)
- E** - Relais rechter Scheinwerferausfahrmotor (BOSCH 0 332 204 101)
- F** - Relais linker Scheinwerferausfahrmotor (BOSCH 0 332 204 101)
- G** - Relais Klimaanlage (BOSCH 0 332 014 113)
- H** - Relais linker Wasserkühlerventilator (BOSCH 0 332 014 113)
- I** - Relais Ölkühlerventilator (BOSCH 0 332 014 113)
- L** - Relais rechter Wasserkühlerventilator (BOSCH 0 332 014 113)
- M** - Relais Fernlicht (BOSCH 0 332 014 113)
- N** - Relais Abblendlicht (BOSCH 0 332 014 113)
- O** - Relais Außenlichter (BOSCH 0 332 015 006)
- P** - Relais Lichtupe (BOSCH 0 332 204 101)
- Q** - Relais Kaltstartventile (BOSCH 0 332 014 113)
- R** - Relais rechte Kraftstoffpumpe (BOSCH 0 332 204 101)
- S** - Relais Fensterheber (BOSCH 0 332 014 113)
- T** - Relais linker Kraftstoffpumpe (BOSCH 0 332 204 101)
- U** - Relais Zündschloßverbraucher (BOSCH 0 332 204 101)

**Protezione anticorrosivaM2
Dotazione attrezzi della
vetturaM2**

**Anti-corrosion protectionM2
Tool kit supplied with
the carM2**

**Protection anticorrosionM2
Dotation et outillage
du véhiculeM2**

**KorrosionsschutzM2
Werkzeugausrüstung des
FahrzeugsM2**

PROTEZIONE ANTICORROSIVA

ANTI-CORROSION PROTECTION

PROTECTION CONTRE LA CORROSION

KORROSIONSSCHUTZ

Per la buona conservazione del telaio rivolgersi ad un Servizio Ferrari ogni 2 anni, possibilmente prima della stagione invernale, utilizzando gli appositi tagliandi contenuti nella tessera di garanzia.

To preserve the chassis, go to a Ferrari Agent every two years - before winter if possible - and use the appropriate vouchers in the warranty book.

Pour une bonne conservation du châssis s'adresser aux services Ferrari tous les deux ans si possible avant l'hiver en utilisant les coupons que contient le carnet de garantie.

Wegen der richtigen Konservierung des Rahmens wende man sich alle 2 Jahre an eine Ferrari-Vertragswerkstatt, möglichst vor der winterlichen Jahreszeit, indem man die entsprechenden Coupons im Garantieheft benutzt.

Nota: Nel caso il telaio venga danneggiato in seguito ad incidente rivolgersi **esclusivamente** ad un Servizio autorizzato Ferrari.

Note: If the chassis is damaged due to an accident, use **only** an authorised Ferrari Agent.

Nota : si à la suite d'un accident le châssis est abimé, pour la réparation s'adresser **uniquement** aux services agréés Ferrari.

Bemerkung: Wird der Rahmen nach einem Unfall beschädigt, wende man sich **ausschließlich** an eine Ferrari-Vertragswerkstatt.

DOTAZIONE ATTREZZI

TOOL KIT

EQUIPEMENT ET OUTILLAGE DU VEHICULE

WERKZEUGAUSRÜSTUNG

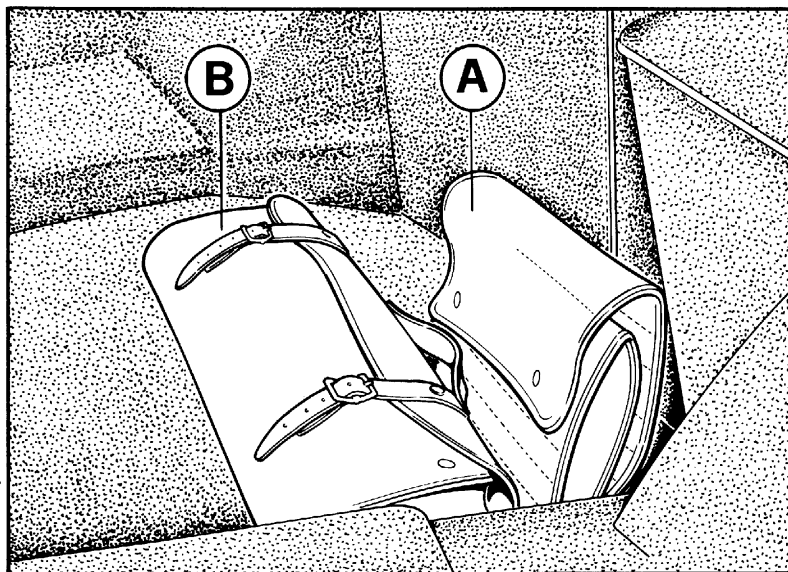


Fig. 1 - Posizione contenitori attrezzi

Fig. 1 - Position of tool and equipment containers

Fig. 1 - Position des boîtes contenant les outils

Abb. 1 - Lage des Werkzeugbehälters

A:

- Chiavi piatte da 6 a 22 mm
- Pinza universale da 180 mm
- Cacciavite tipo americano da 120 mm
- Cacciavite tipo americano da 150 mm
- Cacciavite tipo Philips per viti fino a \varnothing 4 mm
- Cacciavite tipo Philips per viti da \varnothing 5 a \varnothing 9 mm

B:

- Martinetto sollevamento vettura
- Chiave per candele completa di cricchetto
- Cinghia comando alternatore
- Cinghia comando compressore aria condizionata
- Gancio di traino
- Chiave dadi ruote
- Serie lampade di scorta
- Serie fusibili di scorta
- Candele

A:

- 6 - 22 mm flat spanners
- 180 mm universal pliers
- Screwdriver-American type 120 mm
- Screwdriver-American type 150 mm
- Philips screwdriver up to 4 mm. dia.
- Philips screwdriver 5 - 9 mm. dia.

B:

- Lifting jack
- Sparking plug spanner, complete with ratchet wrench
- Alternator belt
- Air conditioner compressor control belt
- Tow eyebolt
- Wheel nuts wrench
- Spare bulb
- Spare fuses
- Sparking plugs

A:

- Clés plates de 6 à 22 mm
- Pince universelle de 180 mm.
- Tournevis type américain de 120 mm.
- Tournevis type américain de 150 mm.
- Tournevis type Philips pour vis jusqu'à \varnothing 4 mm.
- Tournevis type Philips pour vis de \varnothing 5 à \varnothing 9 mm.

B:

- Cric pour soulever la voiture
- Clé pour bougie avec cliquet
- Courroie commande alternateurs
- Courroie commande du compresseur du conditionnement d'air
- Crochet de remorquage
- Clé pour écroux des roues
- Série ampoules de réserve
- Série fusibles de réserve
- Bougies

A:

- Schraubenschlüssel von 6-22 mm
- Kombizange 180 mm
- Kreuzschlitzschraubenzieher 120 mm
- Kreuzschlitzschraubenzieher 150 mm
- Schraubenzieher "Philips" für Schrauben bis \varnothing 4 mm
- Schraubenzieher "Philips" für Schrauben von \varnothing 5 bis 9 mm

B:

- Wagenheber
- Kerzenschlüssel
- Generatorkeilriemen
- Keilriemen Klimakompressor
- Abschleppöse
- Radschlüssel
- Sicherungssatz
- Glühlampen
- Zündkerzen

COPYRIGHT © **Ferrari**

Ferrari S.p.A. - Via Emilia Est, 1163 - 41100 MODENA

Tessera di garanzia	N2	Warranty book	N2	Carnet de garantie	N2	Garantieheft	N2
Parti di ricambio	N4	Spare parts	N4	Pièces de rechange	N4	Ersatzteile	N4
Piano della manutenzione e lubrificazione	N5	Maintenance schedule and lubrication	N5	Plan d'entretien et de lubrification	N5	Wartungs- und Schmierplan	N5

TESSERA DI GARANZIA

La vettura è corredata dal libretto "TESSERA DI GARANZIA E PIANO DI MANUTENZIONE".

In esso sono contenute le norme per la validità della garanzia della vettura e per la utilizzazione del tagliando di assistenza gratuita da eseguire nei 1000÷1500 Km, che prescrive l'esecuzione delle seguenti operazioni:

Sostituire l'olio motore e filtro

Controllare il livello olio cambio/differenziale

Controllare la tensione delle cinghie alternatore e compressore aria condizionata

Controllare collegamenti accensione

Controllare la curva anticipo

Controllare il giuoco valvole e il serraggio teste (regolare se necessario)

Controllare tubi e collegamenti impianto raffreddamento

Controllare tubazioni e collegamenti impianto iniezione

Serrare le viti, la bulloneria (incluso quella dell'impianto di scarico), i raccordi e le fascette in genere

Controllare la carburazione e il livello emissioni

Controllare tubazioni e collegamenti impianto iniezione aria secondaria (vetture con catalizzatori)

Controllare il livello liquido freni e frizione (eventuale spurgo)

Ispezionare l'impianto freni: tubi, calipers, collegamenti. Verifica efficienza spie sul cruscotto

Controllo visivo dischi e pastiglie freni; eventuale pulizia

WARRANTY BOOK

The "WARRANTY AND MAINTENANCE SCHEDULE BOOK" comes with the car.

This gives the rules for the validity of the car warranty and for the use of the voucher for the free service to be carried out in 1,000÷1,500 km and which stipulates that the following work is done:

Change engine oil and filter

Check gearbox/differential oil level

Check tension of the alternator and A.C. compressor belts.

Check ignition connections

Check advance curve

Check and adjust valve's clearance and cylinder heads torque; adjust if necessary

Check cooling system: connections and hoses

Check injection system connections and piping

Tighten screws, nuts and bolts (including those on the exhaust system), connections, clips and strips in general

Check carburation and emission concentration

Check pipes and connections of secondary air injection system (For car with catalysts)

Check level of the fluid brakes and clutch (bleed if necessary)

Inspect the brake system: pipes/hoses, calipers, connections. Check efficiency of the warning lights on the dashboard.

Check condition of the discs and brake pads; clean if necessary

CARNET DE GARANTIE

Le véhicule est daté du "CARNET DE GARANTIE" comprenant "LE PLAN D'ENTRETIEN PROGRAMME".

Il contient les normes de garantie pour le véhicule et les normes d'utilisation du coupon gratuit à réaliser entre 1000 et 1500 Km et qui prévoit les opérations suivantes :

Remplacement huile moteur et filtre

Contrôler le niveau d'huile boîte de vitesses/différentiel

Contrôler la tension des courroies de l'alternateur et du compresseur de l'air conditionné

Contrôler les branchements de l'allumage

Contrôler la courbe de l'avance

Contrôler le jeu des soupape et serrage des culasses; régler si nécessaire

Contrôler les durites et les branchements du circuit de refroidissement

Contrôler les tuyaux et les branchements du circuit d'injection

Serrer les vis, la boulonnerie (y compris celle de l'échappement), les raccords et les colliers en général

Contrôler la carburazione et le niveau des émissions

Contrôler les tuyaux et les branchements du circuit d'injection air secondaire (voitures avec catalyseurs)

Contrôler le niveau de liquide de frein et embrayage (purger éventuellement)

Vérifier le circuit de freinage : tuyaux, étriers, connexions. Vérifier le bon fonctionnement des témoins de freinage sur le tableau de bord

Vérification visuelle des disques et des plaquettes de frein; (nettoyer éventuellement)

GARANTIEHEFT

Dem Fahrzeug beigefügt ist die Broschüre "GARANTIEHEFT UND WARTUNGSPLAN".

Sie enthält die Vorschriften hinsichtlich der Fahrzeuggarantie und für die Durchführung der kostenlosen Garantiedurchsicht nach 1000÷1500 km, die die Durchführung folgender Arbeiten vorschreibt:

Wechsel von Motoröl und Oelfilter

Hinterachse und Getriebeölstand prüfen

Kontrolle der Spannung der Riemen von Lichtmaschine und Klimaanlagekompressor

Zündanlageanschlüsse kontrollieren

Zündzeitpunkt prüfen

Ventilspiel prüfen (Ev. einstellen), Zylinderköpfe nachziehen

Rohre und Anschlüsse der Kühlanlage kontrollieren

Leitungen und Anschlüsse der Einspritzanlage kontrollieren

Allgemeine Verschraubungen (insbesondere Auspuffanlage), Schlauchschraubanschlüsse und Befestigungsschellen anziehen

Motoreinstellung und Abgase kontrollieren

Zusatzluftzuführung System prüfen (für Katalisator Fahrzeuge)

Brems-Kupplungsflüssigkeit kontrollieren (eventuell Entlüftung)

Kontrolle der Bremsanlage: Rohre, Zangen, Verbindungen; Überprüfung der Warnleuchten im Armaturenbrett

Kontrolle der Bremscheiben und der Bremsbeläge; Eventuell Reinigung

Kontrolle des Spiels des Bremspedals, Funktion der Handbremse prüfen (nötigenfall einstellen)

Controllare il giuoco del pedale freno e il funzionamento del freno a mano (regolare se necessario)

Controllare le articolazioni delle sospensioni anteriori e posteriori e loro serraggio

Controllare gli organi di direzione, la protezione degli snodi, le cuffie sulla cremagliera, sulle leve dello sterzo e sui semiasi

Serrare viti e bulloneria in genere delle parti di carrozzeria

Controllare e lubrificare comandi e registri in genere, cerniere, porte e cofani

Controllare il corretto funzionamento e fissaggio dei sedili e cinture di sicurezza

Batteria: controllare le condizioni di carica, le connessioni e il livello elettrolito

Eseguiti i lavori, controllare lo stato dei pneumatici, la loro pressione, gli indicatori sul cruscotto, le luci e gli stop, quindi provare la vettura in strada

Controllare dopo la prova su strada il serraggio delle ruote

La tessera di garanzia contiene inoltre appositi spazi per far registrare da parte dei Centri Autorizzati l'avvenuta esecuzione delle manutenzioni periodiche prescritte dal piano generale inserito nelle pagine seguenti.

PIANO DELLA MANUTENZIONE E LUBRIFICAZIONE

Ad ogni periodo prescritto è necessario fare eseguire dai Centri Assistenza Ferrari tutte le operazioni di messa a punto ed i relativi controlli indicati nel piano di pag. **N6**.

Check brake pedal free play and the operation of the handbrake (adjusting both if necessary)

Check front and rear suspension joints and their tightening

Check the steering components, protection on the joints, the gaiters on the steering rack, on the steering levers and on the drive shafts

Tighten screws and bolts on the bodywork
Check and lubricate controls and adjusters in general, hinges, doors and bonnet and engine cover.

Check correct operation and securing of the seats and seat belts.

Battery: check charge conditions, connections and electrolyte level

When the work has been carried out, check tyre pressures and their condition, the indicators on the dashboard, the lights and stop lights and then road test the car.

After road test make sure that the wheels are tightened

The warranty book also contains special spaces for having Authorised Centres record the carrying out of the periodical maintenance work stipulated by the general schedule given on the following pages.

MAINTENANCE AND LUBRICATION SCHEDULE

At each stipulated interval, it is necessary to have a Ferrari Service Centre carry out all the adjustments and appropriate checks given in the schedule on page **N6**.

Vérifier le jeu de la pédale des freins et le fonctionnement du frein à main (régler si nécessaire)

Contrôler les articulations des suspensions avant et arrière et leur serrage

Contrôler les organes de direction, la protection des rotules, les soufflets de la crémaillère sur les barres de direction et sur les arbres de roues

Serrer les vis, la boulonnerie de la carrosserie en général

Contrôler et lubrifier les commandes et les parties réglables en général, les charnières de portes et des capots

Contrôler le fonctionnement correct et la fixation des sièges et des ceintures de sécurité

Batterie : contrôler sa charge, les connexions et le niveau de l'électrolyte

Les travaux étant réalisés, contrôler l'état et la pression des pneumatiques, les témoins sur le tableau de bord, les feux extérieurs et les stop, puis essayer le véhicule sur route.

Après l'essai sur route, vérifier le serrage des roues

Le carnet de garantie contient les emplacements pour faire enregistrer par les centres autorisés, la réalisation des travaux prévus par l'entretien périodique programmé, prévu dans le plan général figurant sur les pages suivantes.

PLAN D'ENTRETIEN PROGRAMME ET LUBRIFICATION

Lors des périodes prévues, il est nécessaire de faire réaliser par les centres d'assistance Ferrari toutes les opérations de mise au point et les contrôles prévus dans le plan page **N6**.

Handbremse prüfen, falls erforderlich einstellen

Gelenke der Vorder- und Hinterrad-Aufhängungen auf Befestigung prüfen

Lenkungsorgane prüfen. Manchetten der Zahnstangenlenkung, Spurstangen und Hinterachswellen prüfen

Die Verschraubungen der Karosserie anziehen

Betätigungen, Scharniere, Türen, Hauben kontrollieren und schmieren

Die einwandfreie Arbeitsweise und Befestigung der Sitze und Sicherheitsgurten kontrollieren

Batterie: Ladezustand, Säurestand und Anschlüsse kontrollieren

Nach Durchführung der Arbeiten den Zustand der Reifen, deren Druck, Funktion der Richtungsblinker, der Bremsleuchten, usw. kontrollieren und dann Probefahrt durchführen

Nach der Probefahrt, Befestigung der Räder prüfen

Das Garantieheft enthält außerdem Platz für die Eintragung der regelmäßigen Wartungsarbeiten durch die Vertragswerkstatt, die der allgemeine Plan auf den folgenden Seiten vorschreibt.

WARTUNGS- UND SCHMIERPLAN

In den vorgeschriebenen Intervallen müssen bei einer Ferrari-Vertragswerkstatt die im Plan auf Seite **N6** angegebenen Einstellungen und Kontrollen durchgeführt werden.

E' comunque buona norma che eventuali piccole anomalie che si dovessero riscontrare durante l'uso della vettura (es: piccole perdite di liquidi essenziali) siano subito segnalate ai nostri Centri Assistenziali, senza attendere, per eliminare l'inconveniente, l'esecuzione del prossimo tagliando. E' pure consigliabile effettuare le manutenzioni periodiche con intervalli non superiori ad un anno anche se non è stato raggiunto il chilometraggio prescritto.

Uso del piano di manutenzione

Ogni operazione è contraddistinta da un numero; nella corrispondente legenda si trova la descrizione dell'intervento da eseguire.

Inoltre, gli interventi di lubrificazione sono contraddistinti da un simbolo che indica il tipo del lubrificante da impiegare.

Per le qualità degli olii non specificati vedere a pag.6A la tabella "Rifornimenti".

Parti di ricambio

Nel caso di sostituzioni di particolari o di rifornimenti si raccomanda l'uso di parti di ricambio originali e dei lubrificanti consigliati dalla Ferrari

However, it is good practice for any small irregularities which are found whilst the car is being used (e.g.: small losses of essential liquids) to be reported immediately to our Service Centres, without waiting until the next service voucher is used to resolve the problem. It is also advisable to carry out the periodical maintenance work at intervals not exceeding one year, even if the specified mileage has not been reached.

Using the maintenance schedule

Each operation is marked with a number; a description of the work to be done is found in the corresponding legend.

Also, lubrication operations are marked with a symbol which indicates the type of lubricant to be used.

For the grades of the oils not specified, see the "Refilling" table on page 6A.

Spare parts

If parts are changed or fluids are added or replaced, it is recommended that you use original spare parts and lubricants recommended by Ferrari.

Si toutefois on constate des anomalies (ex. petites fuites de liquide) avant l'exécution du coupon, ne pas attendre la réalisation de ce dernier mais faire éliminer l'inconvénient avant.

Nous conseillons de faire effectuer les entretiens périodiques à intervalles non supérieur à un an, même si le kilométrage prescrit n'est pas atteint.

Utilisation du plan d'entretien programmé

Chaque opération est repérée par un numéro ; la description correspondant à l'intervention figure dans la légende.

De plus, les opérations de lubrification sont repérées par un symbole qui indique le type de lubrifiant à utiliser.

Pour la qualité des huiles non spécifiées, voir page 6A le tableau "Ravitaillement".

Pièces de rechange

En cas de remplacement de pièces, nous conseillons l'utilisation exclusive des pièces de rechange d'origine et des lubrifiants conseillés par Ferrari.

Kleine Unregelmäßigkeiten, die während der Nutzung des Fahrzeugs festgestellt werden sollten (z.B. kleine Leckagen der wichtigen Flüssigkeiten), sollten unserem Kundendienst sofort mitgeteilt werden, ohne für die Beseitigung auf die Durchführung der nächsten Inspektion zu warten. Es ist auch empfehlenswert, die regelmäßigen Wartungen in Abständen von nicht mehr als einem Jahr durchführen zu lassen, auch wenn die vorgeschriebene Fahrleistung noch nicht erreicht ist.

Anwendung des Wartungsplans

Jeder Wartungsarbeit ist eine Nummer zugewiesen. Die dazugehörige Legende enthält die Beschreibung der durchzuführenden Arbeiten.

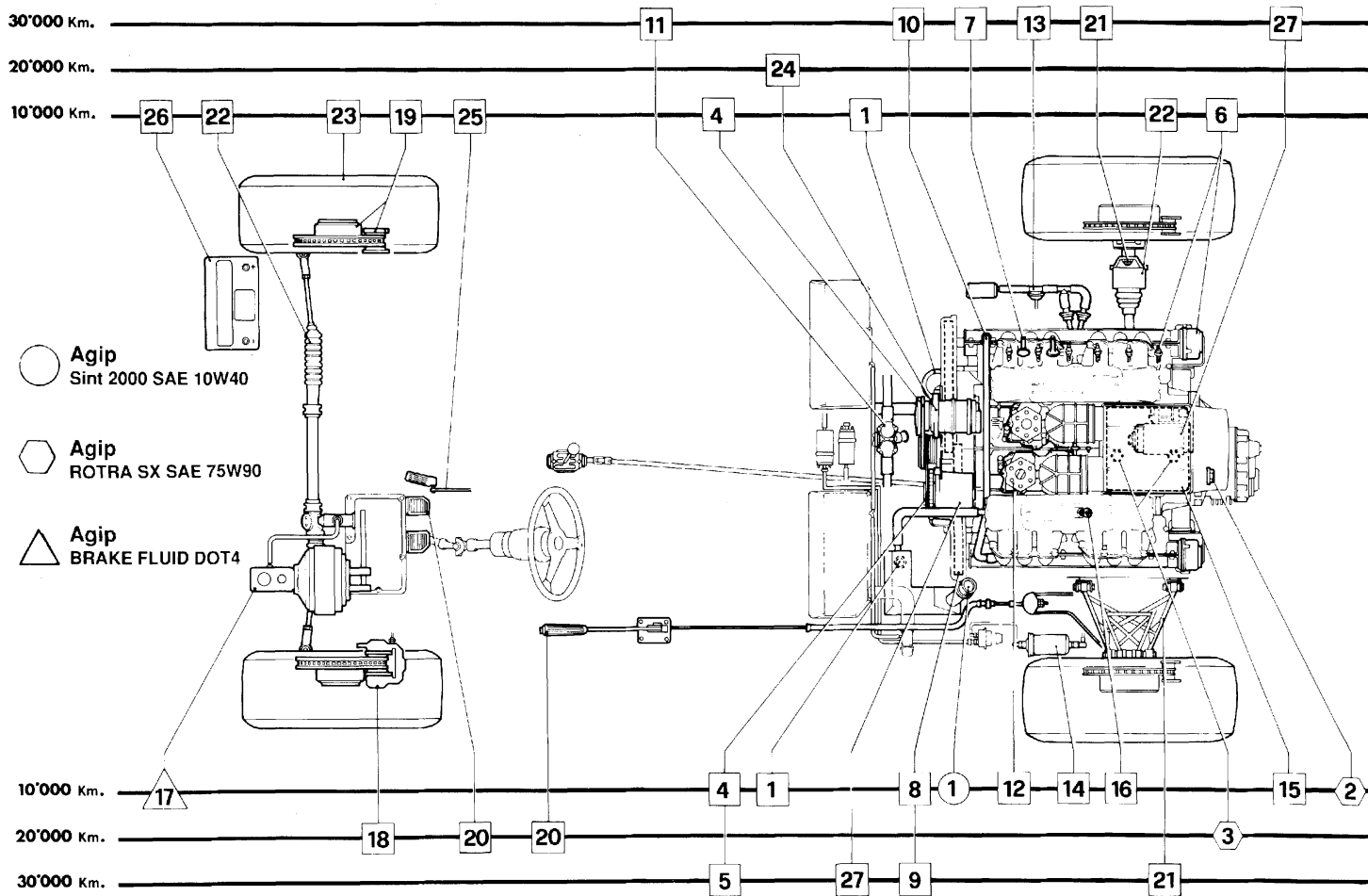
Außerdem sind die Schmierarbeiten mit einem Symbol markiert, das die Art des zu verwendenden Schmiermittels angibt.

Wegen der Qualitäten der nichtspezifizierten Öle siehe auf Seite 6A die Tabelle "Füllmengen".

Ersatzteile

Bei Austausch von Teilen oder Motor-, Getriebe- und Differentialöl bzw. Kupplungs- und Bremsflüssigkeitsbefüllung wird die Verwendung von Originalaustauschteilen und der von Ferrari auf ihre Eignung überprüften Schmierstoffe bzw. Flüssigkeiten empfohlen.

PIANO DELLA MANUTENZIONE E LUBRIFICAZIONE - MAINTENANCE AND LUBRICATION CHART - PLAN DE L'ENTRETIEN ET DE LA LUBRIFICATION - WARTUNGS UND SCHMIERPLAN



OPERAZIONI PRINCIPALI / MAIN OPERATION OPÉRATIONS PRINCIPALES / ARBEITSGANG		KM PERCORSI - COVERED KMS KMS PARCOURS - GEFÄHRENE KM		10.000	20.000	30.000	40.000	50.000	60.000	70.000	80.000	90.000	100.000
1	Sostituire l'olio motore e filtro (almeno una volta all'anno) Change engine oil and filter (every one year) Remplacement huile moteur et filtre (au moins une fois par an) Wechsel von Motoröl und Filter	●	●	●	●	●	●	●	●	●	●	●	●
2	Controllo livello olio cambio-differenziale Check gearbox/differential oil level Contrôle niveau d'huile boîte de vitesses/ différentiel Ölstand im Getriebe und Hinterachsgetriebe prüfen	●		●		●		●		●		●	
3	Sostituzione olio cambio-differenziale Change gearbox/differential oil Remplacement huile boîte de vitesses/différentiel Öl im Getriebe und Hinterachsgetriebe wechseln		●		●		●		●		●		●
		Una volta ogni 2 anni - every two years - Tous les 2 ans - Alle 2 Jahre											
4	Controllare la tensione delle cinghie alternatore e compressore aria condizionata Check tension of alternator and air conditioning compressor belts Contrôler la tension de la courroie d'alternateur et compresseur à air conditionné Kontrolle der Spannung der Riemen von Lichtmaschine und Klimaanlage Kompressor	●	●		●	●				●	●		●
5	Sostituzione cinghie alternatore e compressore aria condizionata Change alternator and air conditioning compressor belts Remplacement courroies alternateur et compresseur d'air conditionné Ersetzen der Riemen von Lichtmaschine und Klimaanlage Kompressor			●					●			●	
		ogni 24 mesi - every 24 months - tous les 24 mois - Alle 24 Monate											
6	Controllare le candele (sostituire se necessario), e i collegamenti accensione Check sparking plugs (replace if necessary) and check ignition connections Contrôler les bougies (remplacer si nécessaire) et les branchements de l'allumage Zündkerzen ersetzen und Überprüfung der Zündanlage	●	●	●	●	●	●	●	●	●	●	●	●
-	Controllo curva di anticipo Check advance curve distributors Contrôle courbe de l'advance distributeurs Vorzündung prüfen			●					●			●	
7	Controllare il giuoco valvole e il serraggio teste cilindri (regolare se necessario) Check valve clearances and cylinder head bolt tightness (adjust if necessary) Contrôler les jeux des soupapes et le serrage des culasses (régler si nécessaire) Ventilspiel prüfen (Ev. einstellen), Zylinderköpfe nachziehen			●					●			●	
8	Controllare lo stato della cinghia distribuzione Check condition of timing belt Contrôler l'état de la courroie de distribution Zustand der Zahnriemen (Ventilsteuerung) prüfen	●	●		●	●		●	●		●	●	●

OPERAZIONI PRINCIPALI / MAIN OPERATION OPÉRATIONS PRINCIPALES / ARBEITSGANG		KM PERCORSI - COVERED KMS KMS PARCOURUS - GEFAHRENE KM		10.000	20.000	30.000	40.000	50.000	60.000	70.000	80.000	90.000	100.000
9	Sostituire la cinghia distribuzione (almeno ogni 24 mesi) Change the timing belt (every 24 months maximum) Remplacement de la courroie de distribution (ou moins tous les 24 mois) Zahnriemen (Ventilsteuerung) erneuern (Auf iedenfall nicht später als 24 Monate)					●			●			●	
10	Pulire l'impianto blow-by Clean the blow-by system. Nettoyer le circuit blow-by Blow-by Anlage reinigen					●			●			●	
11	Controllare tubi e collegamenti impianto raffreddamento Check cooling system connections and hoses. Contrôler durit et branchement du circuit de refroidissement Die Wasserpumpe, Rohre und Anschlüsse der Kühlanlage kontrollieren					●			●			●	
12	Controllare tubazioni e collegamenti impianto iniezione Check injection system connections and piping. Contrôler les tuyaux et les raccords circuit d'injection Die Leitungen und Anschlüsse der Einspritzanlage kontrollieren	●	●	●	●	●	●	●	●	●	●	●	●
13	Sostituire i filtri dell'impianto aria secondaria (vetture con catalizzatori) Replace filter of secondary air injection system (For cars with catalysators) Remplacement des filtres du système d'air secondaire (voiture avec catalyseurs) Filter des Kraftstoffanlage erneuern (Katalisator Fahrzeuge)					●			●			●	
14	Sostituzione filtri impianto alimentazione Replace fuel system filters Remplacer et les filtres alimentation Filter der Kraftstoffanlage wechseln	●	●	●	●	●	●	●	●	●	●	●	●
-	Sostituire la Sonda Lambda (vetture con catalizzatori) Replace oxigen sensor (For cars with catalysators) Remplacer la Sonde Lambda (voiture avec catalyseurs) Lambda-Sonde essten (Katalisator Fahrzeuge)										●		
15	Sostituzione cartuccia filtro aria Replace air filter element Remplacer la cartouche du filtre à air Luftfilter wechseln.	●	●	●	●	●	●	●	●	●	●	●	●

OPERAZIONI PRINCIPALI / MAIN OPERATION OPÉRATIONS PRINCIPALES / ARBEITSGANG		KM PERCORSI - COVERED KMS KMS PARCOURUS - GEFAHRENE KM	10.000	20.000	30.000	40.000	50.000	60.000	70.000	80.000	90.000	100.000
-	Serrare le viti, la bulloneria (incluso quella dell'impianto di scarico), i raccordi e le fascette in genere Tighten screws, nuts and bolts (including those on the exhaust system), connections, clips and strips in general Serrer les vis, la boulonnerie (y compris celle de l'échappement) les raccords et les colliers en général Die Verschraubungen (insbesondere die der Auspuffanlage) sowie generell die Schlauchschraubanschlüsse und die Befestigungsschellen anziehen				●			●			●	
16	Controllare la carburazione e il livello emissioni Check carburation and emission concentration Contrôler la carburation et le niveau d'émissions Motoreinstellung und Abgase kontrollieren		●	●	●	●	●	●	●	●	●	●
17	Controllare il livello liquido freni e frizione (eventuale spurgo) Check level of fluid for brakes and clutch (possible bleeding) Contrôler le niveau de liquide de frein et embrayage (purger éventuellement) Brems-Kupplungsflüssigkeit kontrollieren (eventuell Entlüftung)		●	●	●	●	●	●	●	●	●	●
Sostituire una volta ogni anno - Replace every one year - Remplacer une fois par an - Jährlich wechseln												
18	Ispezionare l'impianto freni: tubi, calipers, collegamenti. Verifica efficienza spia sul cruscotto Inspect brake system: pipes/hoses, calipers, connections. Check efficiency of warning lights on the dashboard. Vérifier le circuit de freinage, tuyaux, étrier, connexions; vérifier le bon fonctionnement des témoins sur le tableau de bord Kontrolle der Bremsanlage: Rohre, Zangen, Verbindungen; Überprüfung der Warnleuchte im Armaturenbrett			●		●		●		●		●
19	Controllo dello stato di usura delle superfici frenanti (dischi, pastiglie); sostituire se necessario Inspection state of wear of braking surfaces (discs, pads). Change if necessary. Contrôler l'état d'usure des surfaces de freinage (disques, plaquettes). Remplacer si nécessaire Prüfung des Verschleisszustandes der Bremsoberflächen (Scheiben, Beläge). Austauschen sofern erforderlich		●	●	●	●	●	●	●	●	●	●
20	Controllare il giuoco del pedale freno e il funzionamento del freno a mano (regolare se necessario) Check brake pedal free play and the operation of the handbrake (adjust if necessary) Contrôler le jeu de la pédale de frein; contrôler le fonctionnement du frein à main Kontrolle des Spiels des Bremspedals, Funktion der Handbremse prüfen (nötigenfall einstellen)			●		●		●		●		●
21	Controllare le articolazioni delle sospensioni anteriori e posteriori e il loro serraggio Check front and rear suspension joints and their tightening Contrôler les articulations des suspensions avant et arrière et leur serrage Gelenke der Vorder- und Hinterrad-Aufhängungen auf Befestigung prüfen				●			●				

OPERAZIONI PRINCIPALI / MAIN OPERATION OPÉRATIONS PRINCIPALES / ARBEITSGANG		KM PERCORSI - COVERED KMS KMS PARCOURS - GEFÄHRENE KM		10.000	20.000	30.000	40.000	50.000	60.000	70.000	80.000	90.000	100.000
22	Controllare gli organi di direzione, la protezione degli snodi, le cuffie sulla cremagliera, sulle leve dello sterzo e sui semiassi Check steering component , joint protection and gaiters on the steering rack, steering levers and on the drive shafts Contrôler les organes de direction, la protection des rotules, les soufflets sur la crémaillère, sur les leviers de direction et sur les arbre des roues Lenkungsorgane prüfen. Manchetten der Zahnstangenlenkung-Spurstangen und Hinterachswellen prüfen	•	•	•	•	•	•	•	•	•	•	•	•
23	Controllo assetto vettura (regolare se necessario) Check car attitude (adjust if necessary) Contrôler l'assiette du véhicule (régler si nécessaire) Lenkgeometrie (Einstellung sofern erforderlich)	•							•				
24	Ispezione impianto condizionamento aria (sostituzione annuale freon e filtro). Controllo livello olio nel compressore Inspect air conditioning system (annual replacement of freon and filter). Check level of oil in the compressor Vérification du circuit de conditionnement d'air (remplacer annuellement le fréon et filtre) contrôler le niveau d'huile du compresseur Inspektion der Klimaanlage (jährlicher Wechsel von Freon und Filter); Ölstandkontrolle im Kompressor		•		•				•		•		•
-	Serrare le viti, la bulloneria in genere delle parti di carrozzeria Tighten screws and bolts on the bodywork Serrer les vis, la boulonnerie de la carrosserie en général Die Verschraubungen der Karosserie anziehen		•		•				•		•		•
25	Controllare e lubrificare comandi e registri in genere, cerniere, porte e cofani Check and lubricate controls and adjusters in general, hinges, doors and bonnet and engine cover Contrôler et lubrifier les commandes et les parties réglables en général, les charnières de portes et des capots Steuerungen und Einstellvorrichtungen allgemein, Scharniere, Türen und Hauben kontrollieren und schmieren	•	•	•	•	•	•	•	•	•	•	•	•
		ogni 12 mesi - every 12 months - tous les 12 mois - Alle 12 Monate											
-	Controllare il corretto funzionamento e fissaggio dei sedili e cinture di sicurezza Check correct operation and securing of the seats and seat belts. Contrôler le fonctionnement correct et la fixation des sièges et des ceintures de sécurité Die einwandfreie Befestigung und Arbeitsweise der Sitze und Sicherheitsgurte kontrollieren		•		•				•		•		•
26	Batteria: controllare le condizioni di carica, le connessioni e il livello elettrolito Battery: check state of charge, connections and electrolyte level Batterie : contrôler la charge, les connections et le niveau de l'électrolyte Batterie: Ladezustand - Säurestand und Anschlüsse kontrollieren	•	•	•	•	•	•	•	•	•	•	•	•

OPERAZIONI PRINCIPALI / MAIN OPERATION OPÉRATIONS PRINCIPALES / ARBEITSGANG		KM PERCORSI - COVERED KMS KMS PARCOURSUS - GEFAHRENE KM		10.000	20.000	30.000	40.000	50.000	60.000	70.000	80.000	90.000	100.000
27	Controllare assorbimento motorino avviamento e carica alternatore Check the starter motor current drain and alternator charge Contrôler l'absorption du démarreur et la charge de l'alternateur Anlasser (Stromaufnahme) und Lichtmaschine (Ladung) prüfen					●			●			●	
-	Controllare l'orientamento proiettori Check headlight adjustment. Contrôler l'orientation des projecteurs Scheinwerfer einstellen				●		●		●		●		●
-	Verificare e proteggere il telaio Check and protect the chassis Vérifier et protéger le châssis Rahmen überprüfen und ev. nachbehandeln			●	●	●	●	●	●	●	●	●	●
		Ogni 2 anni - Every 2 years - Toutes les 2 ans - Alle 2 Jahre											
-	Eseguiti i lavori, controllare lo stato dei pneumatici, la loro pressione, gli indicatori sul cruscotto, le luci e gli stop, quindi provare la vettura in strada When the work has been carried out, check tyre pressures and their condition, the indicators on the dashboard, the lights and stop lights and then road test the car. Les travaux étant réalisés, contrôler l'état des pneumatiques, la pression, vérifier les indicateurs de changement de direction, les stop puis essayer le véhicule sur route. Nach Durchführung der Arbeiten den Zustand der Reifen, deren Druck, Funktion der Richtungsblinker, der Bremsleuchten, usw. kontrollieren und dann Probefahrt durchführen			●	●	●	●	●	●	●	●	●	●
-	Controllare dopo la prova su strada il serraggio delle ruote After road test make sure that the tighten wheels Après l'essai sur route, vérifier le serrage des roues Nach der Probefahrt, Befestigung der Räder prüfen			●	●	●	●	●	●	●	●	●	●

